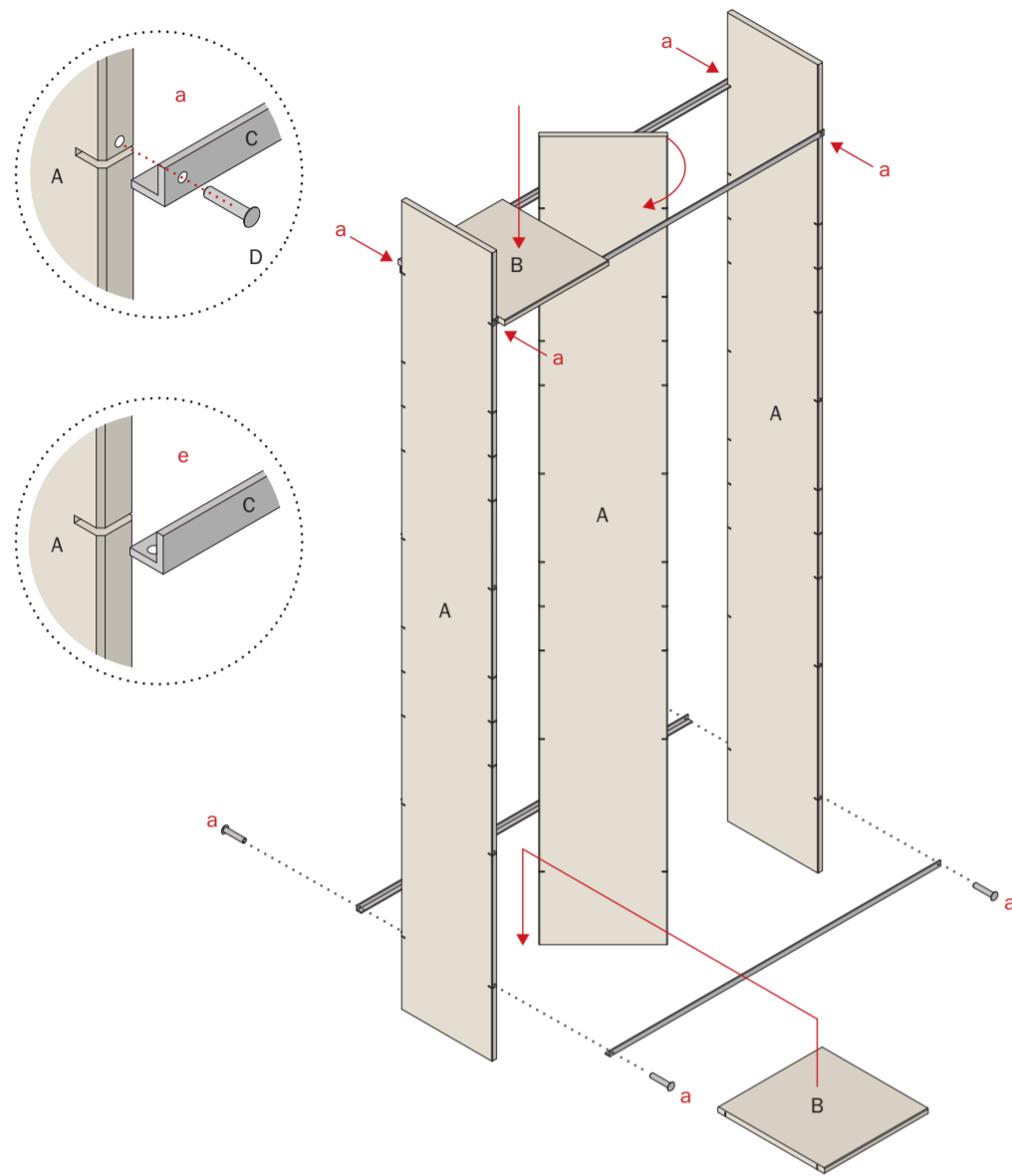
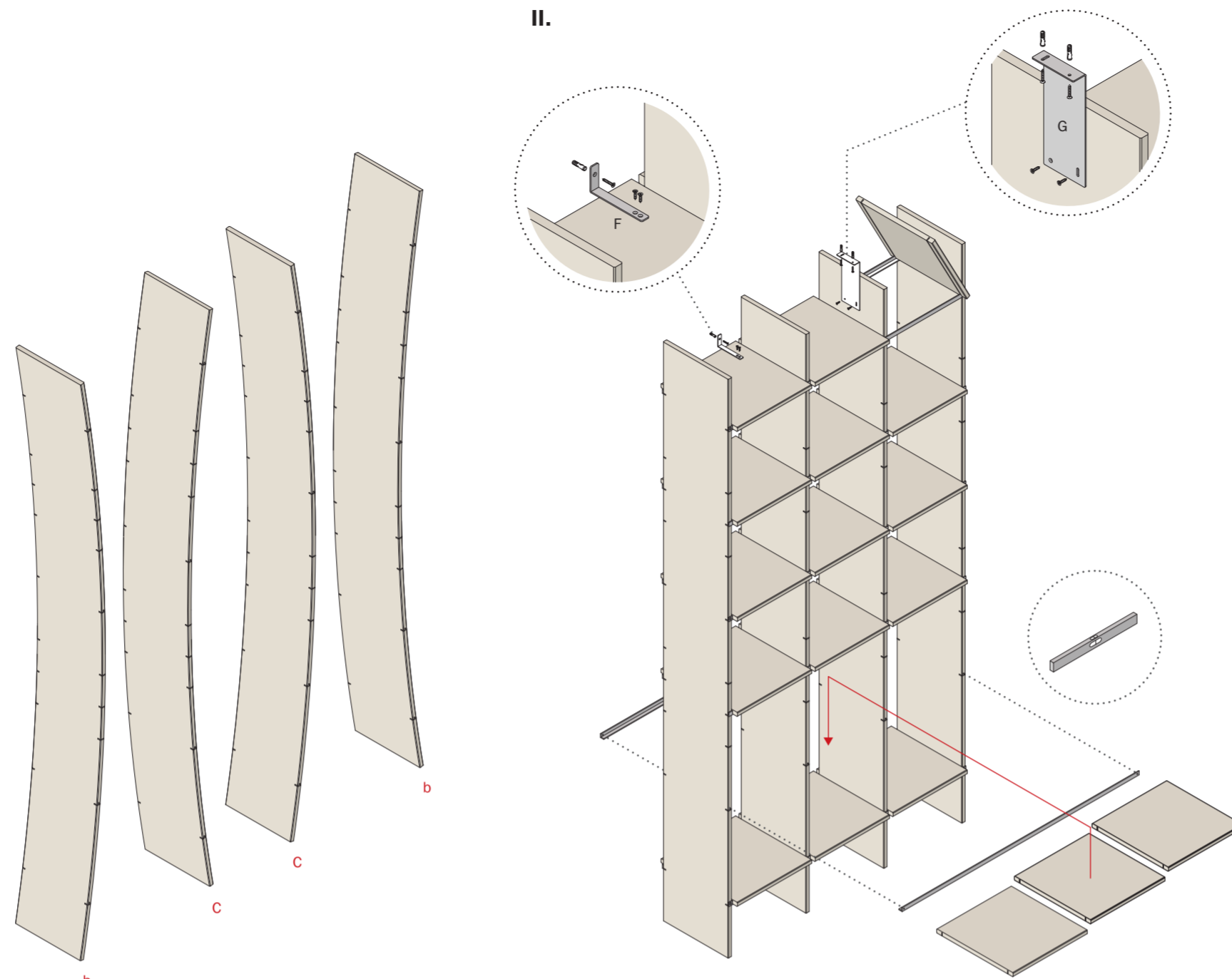


I.

Hinweis: Der Aufbau wird am Beispiel FNP erklärt (FNP X analog).
 Note: The assembly is explained by using the example of FNP (FNP X analog).

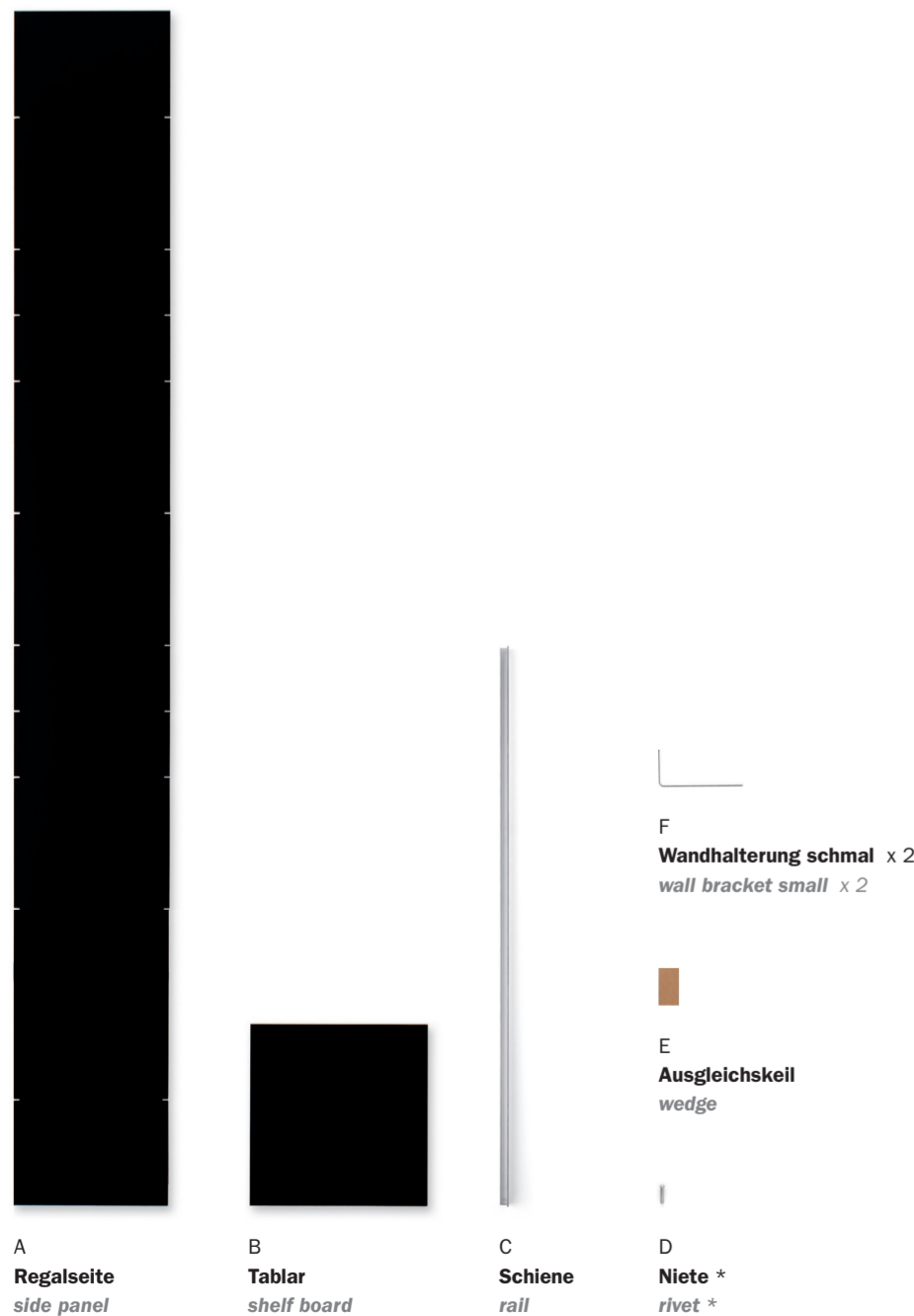
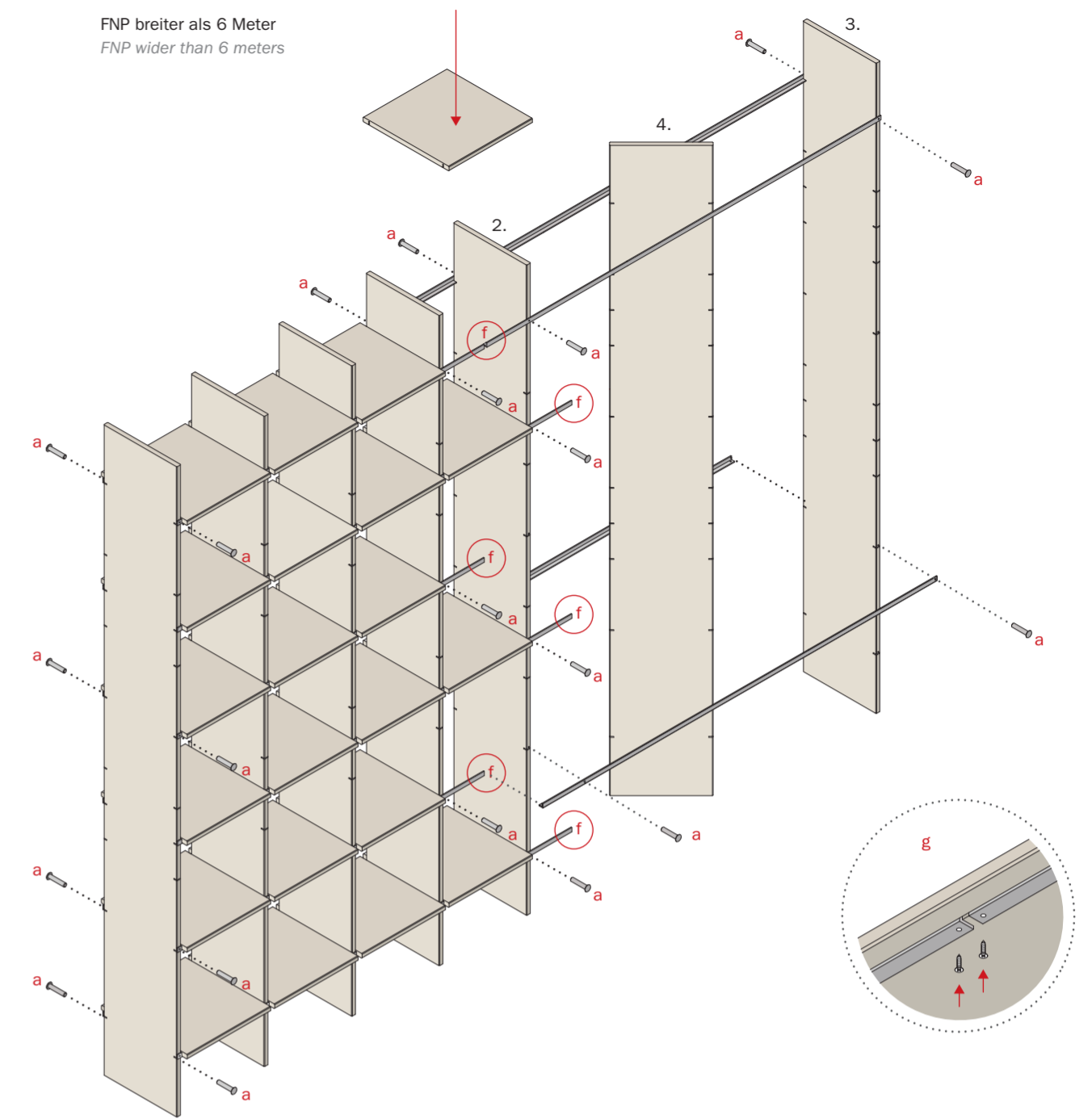


II.



III.

FNP breiter als 6 Meter
 FNP wider than 6 meters



* Es werden mehr Niete geliefert als tatsächlich für den Regalaufbau benötigt.
 * More rivets are supplied as actually required for the rack structure.

I.

Für den Aufbau sind zwei Personen erforderlich.

1. Zwei Regalseiten A senkrecht aufstellen.
! Die für die Niete D vorgesehenen Bohrungen sitzen **oberhalb** der Nuteinschnitte (s. Detail a).

Regalseiten aus FU (Sperrholz, Birke) können sich durch klimatische Bedingungen leicht verformen. Im Verbund mit Schienen und Fachböden gleicht sich die Wölbung später aus. **Ggf. äußere Regalseiten mit der Wölbung zur Regalmittle hin aufstellen b; weitere Seiten mit Wölbung gegenläufig zueinander positionieren c.**

Beim Aufbau durch zwei Personen hält eine Person die Außenseiten A (falls nicht anders möglich kann eine Regalseite zum Aufbau an die Wand gelehnt werden). Die zweite Person verbindet die beiden Außenseiten A an oberster und unterster Position mit jeweils einer Schiene C auf Vorder- und Rückseite.

! Die Bohrung der Schiene C legt sich dabei **über** die Bohrung der Regalseite A (s. Detail a).

Two people are needed for the installation.

1. Vertically install two side panels A.
! The holes provided for the rivets D are located **above** the groove cuts (s. detail a).

Side panels made of FU (birch plywood) can deform slightly due to climatic conditions. The curvature balances out later in combination with rails and shelf boards. **Install external side panels with the curvature facing the rack's centre b; position additional sides with the curvature opposing each other c.**

When the installation is performed by two people, one person holds the external side panels A (if not otherwise possible, one side panel can be supported by the wall for installation). The second person connects the two external side panels A to the topmost and lowest position using one rail C each on the front and rear side.

! In this process, the rail C hole positions itself **above** the hole of side panel A (s. detail a).

Anschließend wird an beiden Außenseiten A die erforderliche Anzahl an Niete D in die Bohrungen von Schienen C und von Regalseiten A eingesteckt (s. Detail a).

! Bei Nuteinschnitten ohne Bohrung die Schiene C so drehen, dass die Bohrungen im Nuteinschnitt verschwinden (siehe Detail e).

2. Jeweils oben und unten ein Tablar B einlegen; diese direkt an die äußere Regalseite A anlegen. Die Tablare B werden so eingelegt, dass die Schiene C in der Einfräsung des Tablars sitzt.

3. Eine weitere Regalseite A parallel zwischen die Schienen B einfädeln, anschließend um 90° eindrehen, sodass die Nuteinschnitte in die Schienen C greifen. Regalseite A ganz an die bereits eingelegten Tablare B heranschieben. Diesen Vorgang wiederholen, bis alle Regalseiten A und Tablare B eingesetzt sind.

4. Weitere Schienen C in die Nuteinschnitte einstecken (siehe Details a/e).

The required number of rivets D on both external side panels A are then inserted into the holes of rails C and of side panels A (see detail a).

! In the case of groove cuts without holes, turn rail C far enough that the holes disappear in the groove cut (see detail e).

2. Insert a shelf board B at both the top and bottom; place them directly against the external side panel A. The shelf boards B are inserted in such a way that the rail C rests in the shelf's milled recess.

3. Arrange an additional side panel A in parallel between the rails C, then turn it 90° inwards so that the groove cuts engage in the rails C. Push side panel A all the way onto the already inserted shelf boards B. Repeat this process until all of the side panels A and shelf boards B have been inserted.

4. Insert additional rails C into the groove cuts (see details a/e).

II.

5. Beim Einlegen der Tablare B auf jeder Ebene darauf achten, dass keine offenen Fugen zwischen Tablaren B und Regalseiten A entstehen. Ggf. die Tablare B nachrücken.

6. FNP an die gewünschte Position rücken und durch leichtes Ausrichten der Regalseiten A in einen rechten Winkel bringen. Bei Bodenunebenheiten Ausgleichskeile E unter die entsprechenden Regalseiten A legen. (Ggf. weitere Ausgleichskeile E und FNP Schuhe anbringen.)

7. Abschließend muss das FNP an Wand oder Decke befestigt werden. Für die Montage an der Wand wird die mitgelieferte Wandhalterung F an eines der oberen Tablare B angebracht. Bei der Montage an der Decke wird eine breite Halterung G an einer Regalseite A montiert - siehe Zeichnung. (Halterung G ist standardmäßig nicht im Paket enthalten.)

5. Ensure when inserting shelf boards B on every level that no open joints result between shelf boards B and side panels A. Shift shelf boards B if necessary.

6. Push the FNP to the desired position and bring it to a right angle by slightly aligning side panels A. In the case of floor unevenness, place compensating wedges E under the corresponding side panels A. (Use additional compensating wedges E and FNP shoes if necessary.)

7. The FNP must be completed by fastening it to the wall or ceiling. The supplied wall bracket F is attached to the top shelf board B for wall mounting. Wide bracket G is mounted on side panel A for installation on the ceiling - see drawing. (Bracket G is not included in the standard package.)

III.

FNP breiter als 6 Meter

Bei Regalen mit einer Spannweite größer als sechs Meter müssen die Schienen C in der Breite aneinander gesetzt werden. Die Schienenenden befinden sich dabei mittig unter den Tablaren B und sind aus Stabilitätsgründen in der Regel versetzt zueinander angeordnet (siehe Detail f).

1. Die breitere Hälfte des FNP wie in I. und II. beschrieben aufbauen.

! Beim Einsetzen der Schienen C oben mit zwei kürzeren Schienen C beginnen. Anschließend abwechselnd jeweils zwei längere und zwei kürzere Schienen C einsetzen (siehe Detail f). Regalseiten A und Schienen C mit Niete D verbinden (siehe Detail a).

2. Auf oberster Tablar-Ebene eine weitere Schiene C von der anderen Seite in die Nuteinschnitte der bestehenden Regalseite einstecken a/e. Schiene C mithilfe von Niete D

FNP wider than 6 meters

For shelves with a clamping width greater than six meters, the rails C must be placed against each other with respect to their width. The rail ends are located here in the centre under the shelf boards B and are aligned offset to one another for reasons of stability (see detail f).

1. Install the wider halves of the FNP as described in I. and II.
! Start with two shorter rails C when inserting the rails C at the top. Then install the rails alternatingly between two longer and two shorter rails C (see detail f). Connect side panels A and rails C with rivets D a.

2. Install an additional rail C into the groove cuts of the existing side panel A from the other side a/e. Use the rivets D to attach side panel A to rail C (see detail a).

an der Regalseite A fixieren (siehe Detail a). (Zwischen den Schienenenden bleibt eine Lücke von ca. 1 cm bestehen.)
 Tablar B einsetzen und mögliche Fugen zwischen Tablar B und Regalseite A ausgleichen. Jedes Schienenende von unten am Tablar B anschrauben (siehe Detail g).

3. Die äußere Regalseite A der zweiten Regalhälfte anbringen. Schienen C mithilfe von Niete D fixieren (siehe Detail a).

4. Je nach Länge und Biegung der Schiene C weitere Regalseiten A zur provisorischen Stabilisierung einfügen.

5. Weitere Schienen C, Tablare B und Regalseiten A anbringen.
! Alle Schienenenden an der Unterseite der Tablare B verschrauben (siehe Detail g).
! Die beiden angrenzenden Regalseiten A mit Niete D fixieren.

(A gap of around 1 cm remains between the rail ends.)
 Insert shelf board B and compensate possible joints between shelf board B and side panel A. Screw every rail end onto shelf board B from below (see detail g).

3. Attach external side panel A of the second half of the rack. Use the rivets D to fasten the rails C (see detail a).

4. Depending on the length and curvature of rail C, insert additional side panels A for temporary stabilisation.

5. Attach additional rails C, shelf boards B, and side panels A.
! Screw all of the rail ends to the bottom of shelf boards B (see detail g).
! Fasten the two bordering side panels A with rivets D.

6. Abschließend das Regal mit Halterungen an Wand oder Decke montieren, wie im Punkt II. 7. beschrieben.

6. Conclude by mounting the shelf to wall or ceiling using brackets, as described in item II. 7.