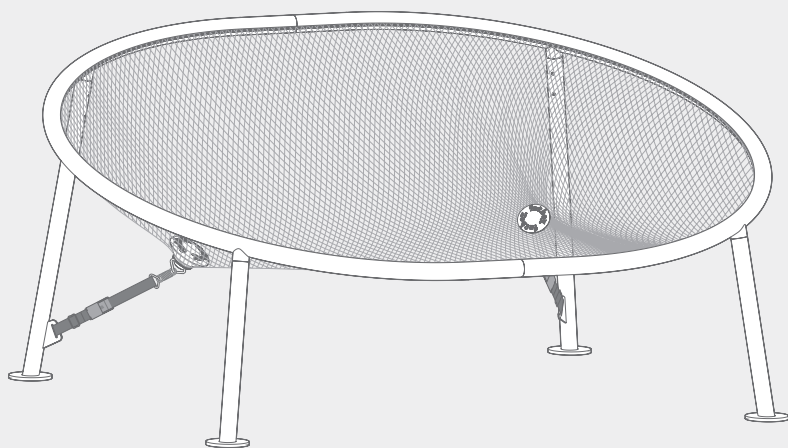


# NETORIOUS

**fatboy®**

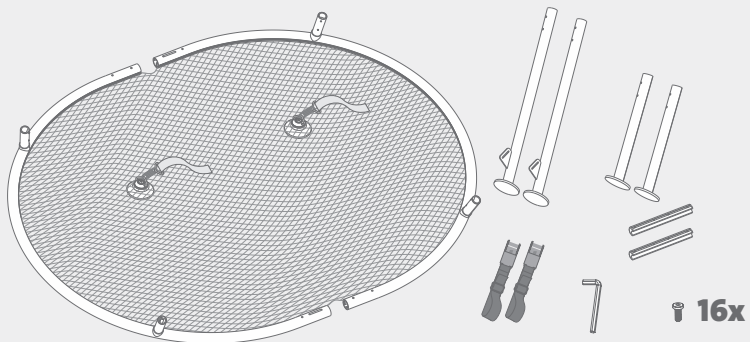


## ASSEMBLY INSTRUCTIONS

**TIPS &  
TRICKS**



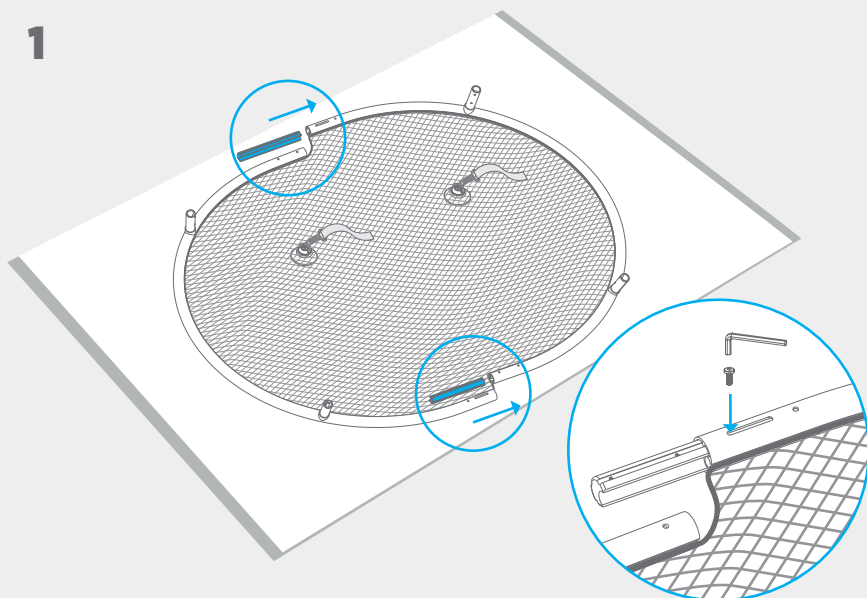
# ASSEMBLY INSTRUCTIONS



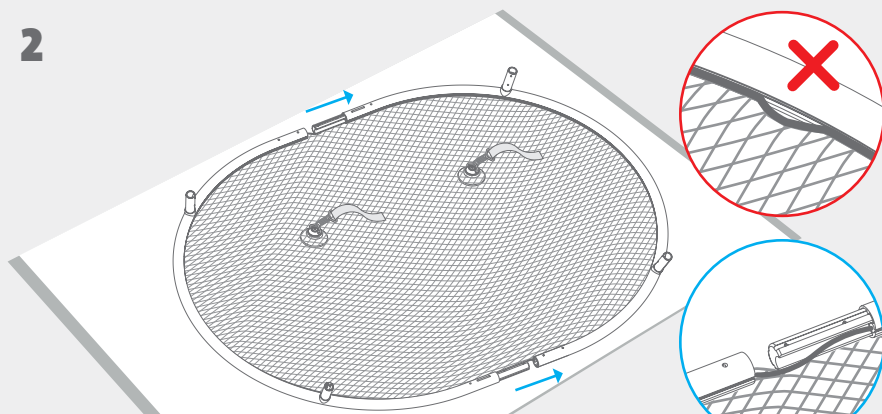
- EN** Contents of this box
- FR** Contenu du carton
- DE** Der Inhalt des Kartons
- ES** Contenido de la caja
- IT** Contenuto di questa scatola



1

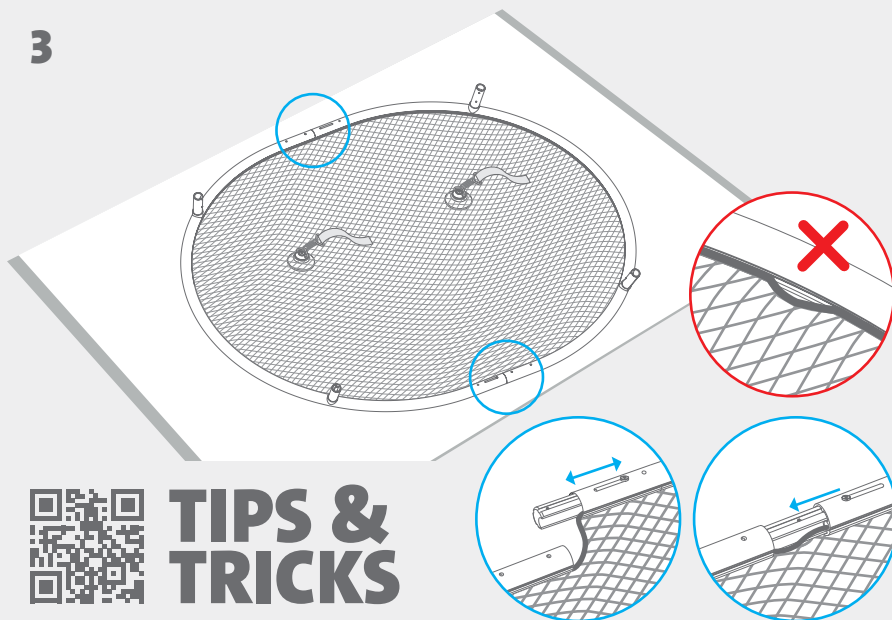


# 2



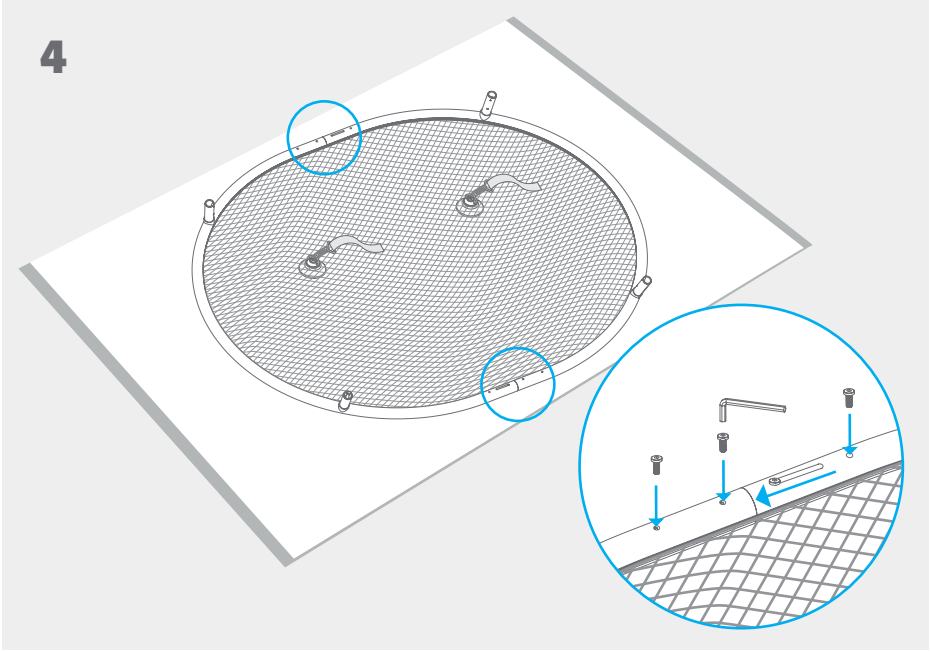
- EN** Make sure no 'loops' of net are out of the rail during assembly.
- FR** Veillez à ce qu'aucune boucle du filet ne dépasse des rails pendant montage.
- DE** Stellen Sie sicher, dass sich während der Montage keine Netzschlaufen außerhalb der Schiene befinden.
- ES** Asegúrese de que no haya 'bucles' fuera del riel durante el montaje.
- IT** Assicurarsi che nessun "anello" della rete fuoriesca dal binario durante il montaggio.

# 3

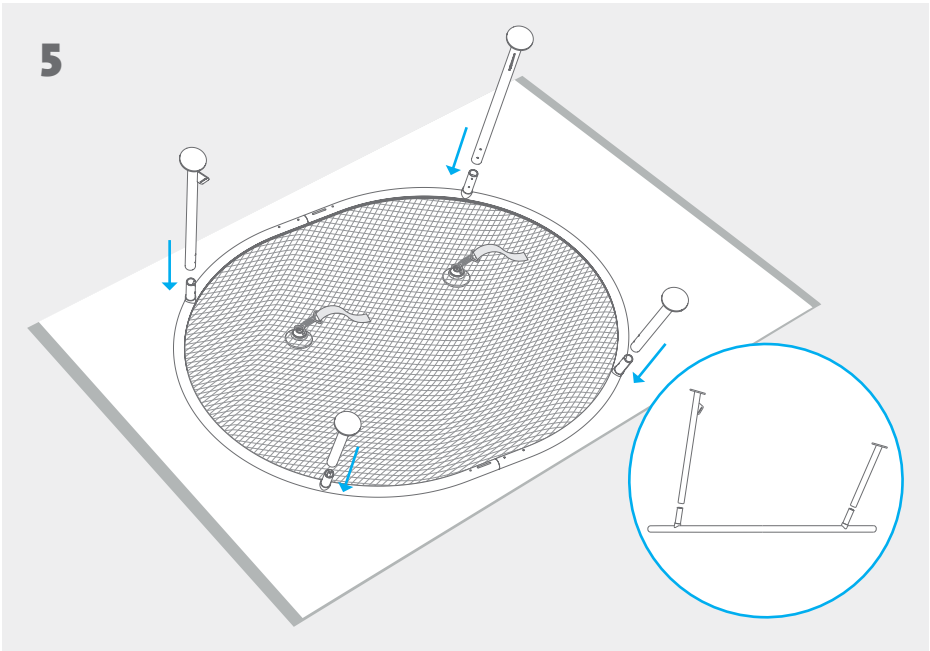


## TIPS & TRICKS

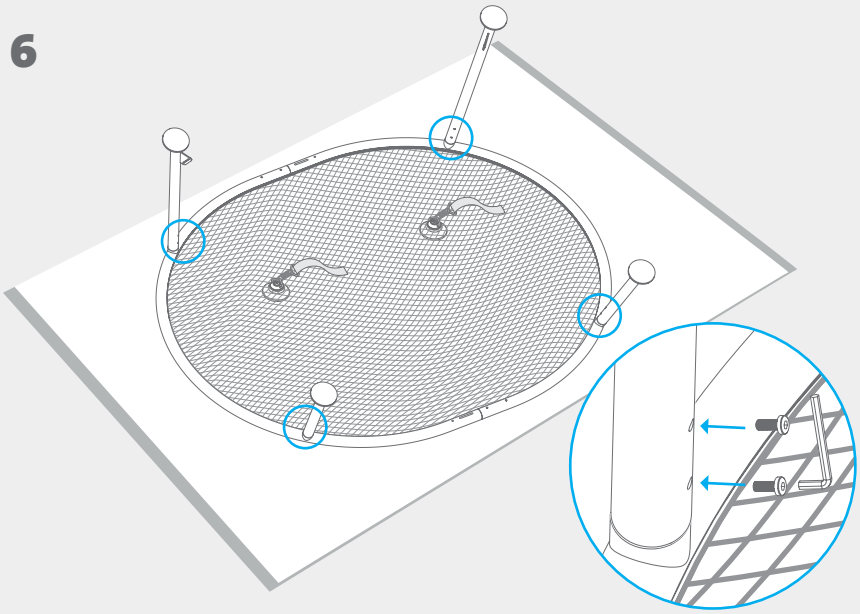
4



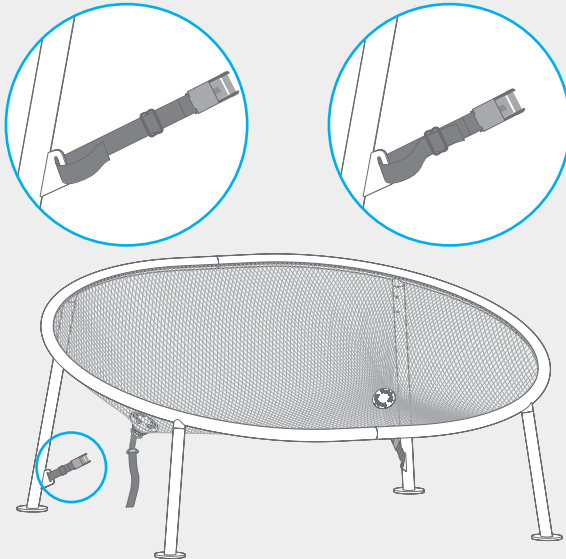
5



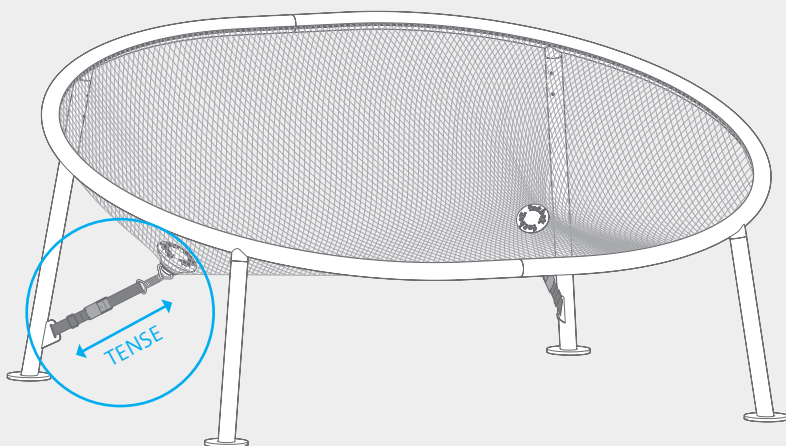
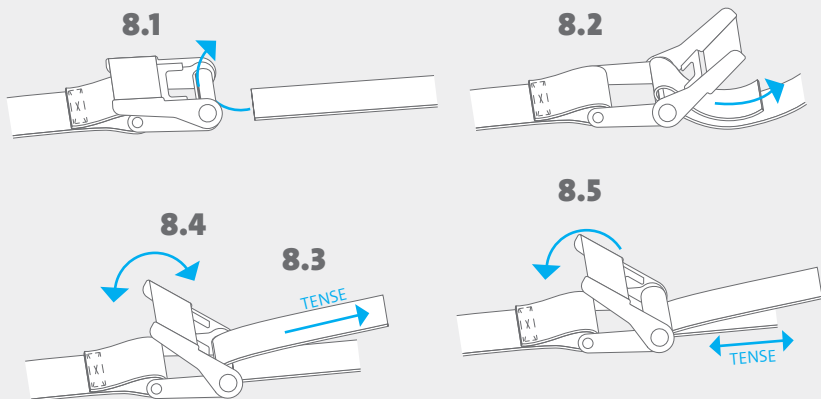
6



7

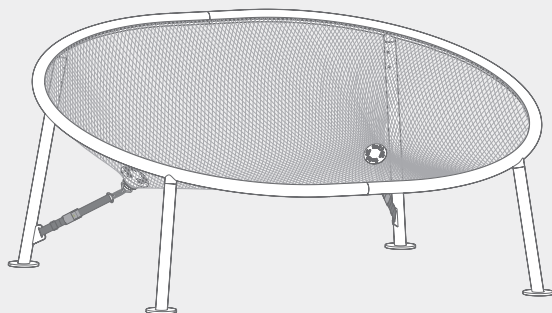


# 8



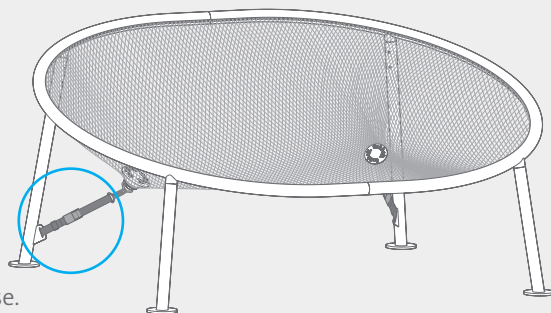
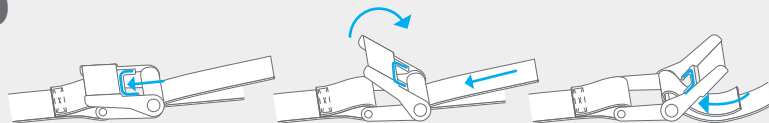
- EN** Do not overtighten!
- FR** Ne serrez pas trop!
- DE** Nicht zu fest anziehen!
- ES** No tensar demasiado!
- IT** Non stringere eccessivamente!

9



- EN** This is not a toy.  
**FR** Ce n'est pas un jouet.  
**DE** Das is kein spielzeug.  
**ES** Esto no es un juguete.  
**IT** Questo dispositivo non è un giocattolo.

10



- EN** Loosen & release.  
**FR** Desserrez et relâchez.  
**DE** Lockern und Trennen.  
**ES** Destrabar para liberar.  
**IT** Allentare e rilasciare.

## EN

This document is part of the appliance.  
Fatboy the Original, Netorious

Terms of the guarantee: We thank you for purchasing this Fatboy® product and trust that you will enjoy its use. Should you need to use our guarantee service, please contact your Fatboy® dealer. For more information about our dealers, please visit [www.fatboy.com](http://www.fatboy.com).

**DO YOU NEED OUR SERVICES OR SUPPORT? GO TO SERVICE.FATBOY.COM**

## FR

Ce document fait partie de l'appareil.  
Fatboy the Original, Netorious

Conditions de garantie : Merci pour l'achat de ce produit Fatboy®. Vous pouvez être sûr que vous apprécierez son utilisation. En cas de besoin du service de garantie, veuillez contacter votre revendeur Fatboy®. Pour plus d'informations sur nos revendeurs, consultez [www.fatboy.com](http://www.fatboy.com)

**BESOIN DE NOS SERVICES OU DE SUPPORT ? RENDEZ-VOUS SUR SERVICE.FATBOY.COM**

## DE

Dieses Dokument ist Teil des Produkts.  
Fatboy das Original, Netorious

Bedingungen für die Garantie: Wir danken dir für den Kauf dieses Fatboy® -Produkts und vertrauen darauf, dass du es gerne benutzen wirst. Solltest du unseren Garantieservice in Anspruch nehmen möchtest, wende dich bitte an deinen Fatboy®-Händler. Weitere Informationen über unsere Händler findest du unter [www.fatboy.com](http://www.fatboy.com).

**BENÖTIGST DU UNSEREN SERVICE ODER SUPPORT? GEHE AUF SERVICE.FATBOY.COM**

## ES

Este documento forma parte del artículo.  
Fatboy the Original, Netorious

Condiciones de la garantía: Le damos las gracias por la compra de este producto Fatboy® y confiamos en que disfrutará de su uso. Si necesita utilizar nuestro servicio de garantía, contacte directamente con Fatboy®. Para obtener más información sobre nuestros distribuidores, visite [www.fatboy.com](http://www.fatboy.com).

**¿PRECISA DE NUESTROS SERVICIOS O ASISTENCIA? VISITE SERVICE.FATBOY.COM**

## IT

Questo documento è parte integrante del dispositivo. Fatboy the Original, Netorious

Termini della garanzia: Grazie per aver acquistato questo prodotto Fatboy®, siamo certi che apprezzerai il suo utilizzo. Per usufruire del nostro servizio di garanzia, contatta il tuo rivenditore Fatboy®. Per ulteriori informazioni sui nostri rivenditori, visita [www.fatboy.com](http://www.fatboy.com)

**HAI BISOGNO DEI NOSTRI SERVIZI O DI SUPPORTO? VISITA SERVICE.FATBOY.COM**





## TIPS & TRICKS

This manual in other languages?  
Go to [www.Fatboy.com](http://www.Fatboy.com)