

Altorfer Lounge Hocker 1138

Altorfer Hocker 1143

Altorfer Barhocker 1144

Allen Produkten der Altorfer Familie gemeinsam ist die bewährte Bauweise aus feuerverzinktem Rundstahlrohr und Kunststoffschnüren. Die Hocker in drei verschiedenen Sitzhöhen sind vielfältig einsetzbar: Hocker und Barhocker als zusätzliche einfache Sitzgelegenheit am passenden Gartentisch von Max Ernst Haefeli, der Lounge Hocker als bequeme Ergänzung zum Altorfer Lounge Stuhl.

E SEIT 1904
SCHWEIZER
MÖBELHERSTELLER



Standardausführung

Grösse	Lounge Hocker Modell 1138 Hocker Modell 1143 Barhocker Modell 1144	54 x 46 x 36 cm (B x T x H) 43 x 43 x 46 cm (B x T x H) 43 x 43 x 78 cm (B x T x H)
Gestell	Stahlrohr feuerverzinkt	
Sitzhöhe	Modell 1138: 36 cm Modell 1143: 46 cm Modell 1144: 78 cm	
Bespannung	aus PVC Kordeln in 11 Farben erhältlich	
Gleiter	PE schwarz	
Design	Werksentwurf 2013, 2018	

Optional

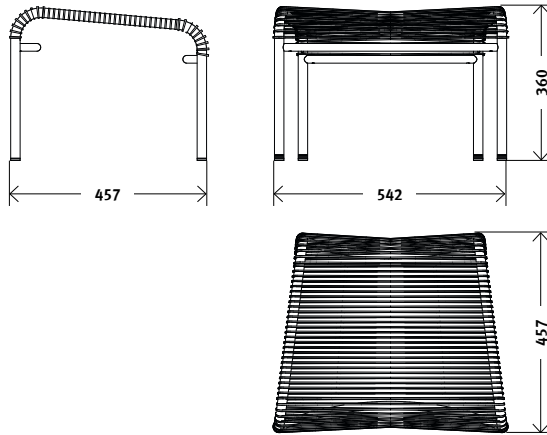
Gleiter	Filzgleiter
----------------	-------------



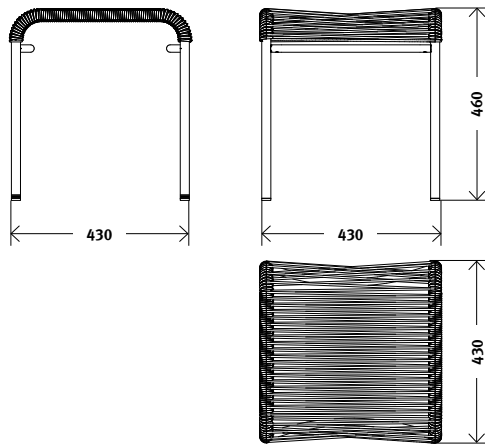
Eigenschaften	1 Umwicklung PVC Kordeln
----------------------	--------------------------

Farben	■ Schwarz ■ Aschgrau ■ Graublau ■ Weinrot ■ Verkehrsrot ■ Altrosa ■ Kieferngrün ■ Lichtgrün ■ Hellblau ■ Verkehrsgelb ■ Verkehrsweiss
---------------	---

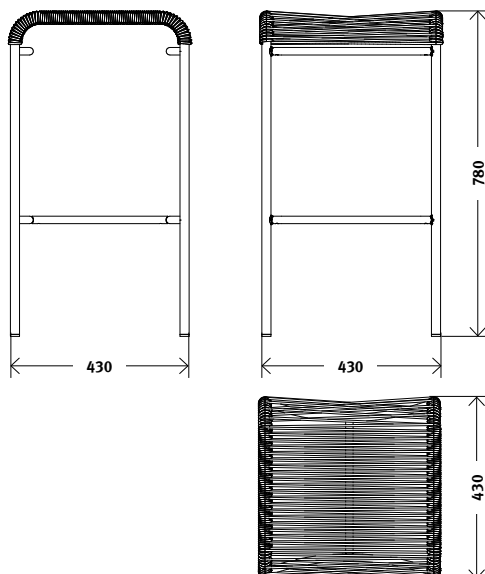
Vermassungen
Modell 1138



Modell 1143



Modell 1144



Embru-Werke AG
Rapperswilerstrasse 33
CH-8630 Rüti ZH

+41 55 251 11 11
klassiker@embru.ch
www.embru.ch

Embru-Werke AG
Route de Grandcour 74
CH-1530 Payerne VD

+41 26 662 49 15
info@embru.ch
www.embru.ch

embru
möbel ein leben lang



ISO 9001
ISO 14001
ISO 45001

03.2020
200 Stück

Technische Änderungen vorbehalten