

Artemide®

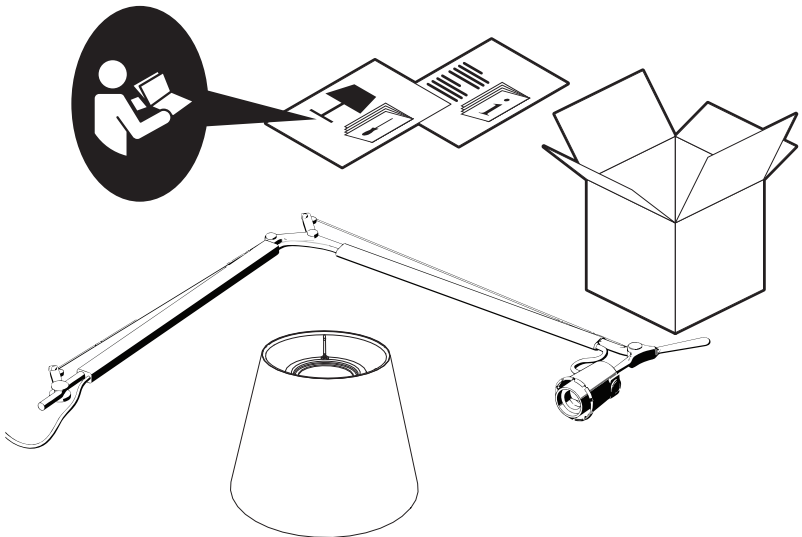
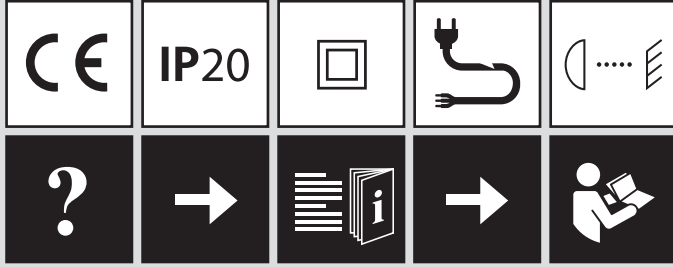
Tolomeo Diffusore Basculante

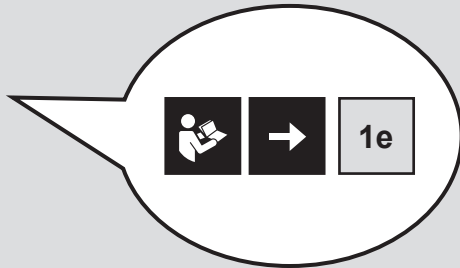
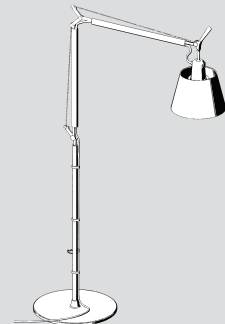
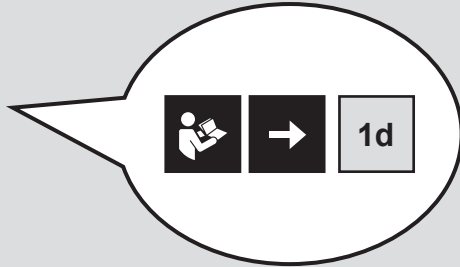
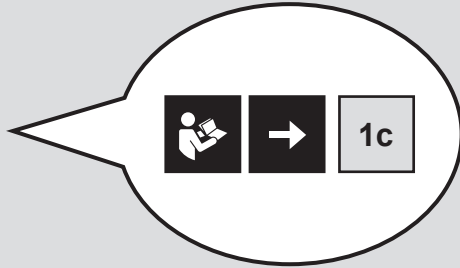
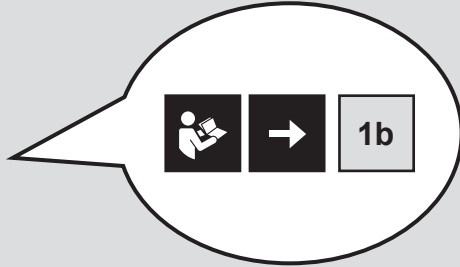
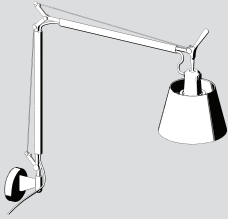
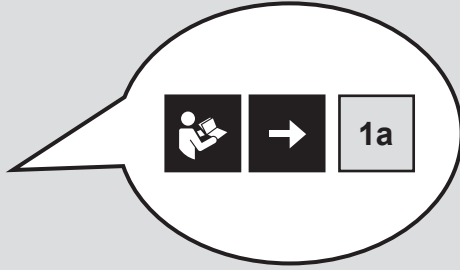
design
M. De Lucchi
G. Fassina



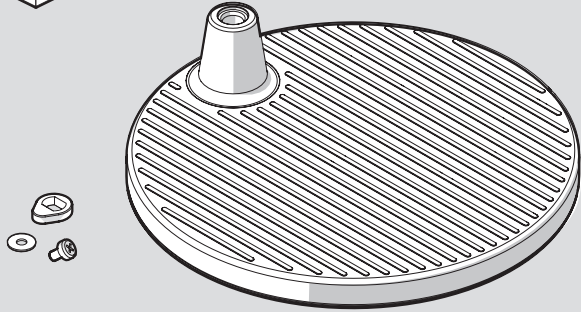


i

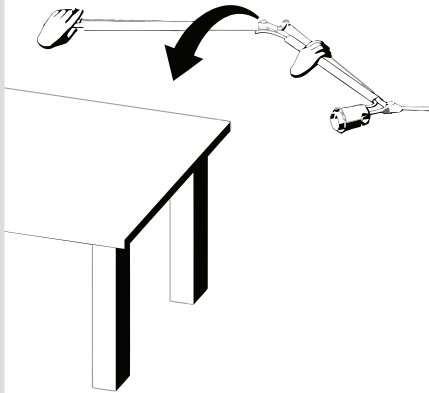




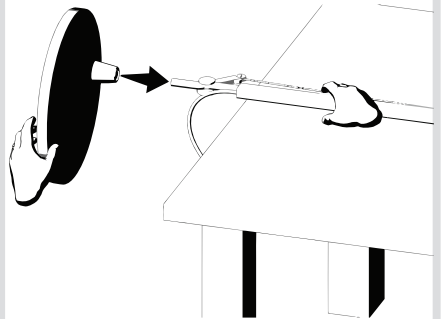
i



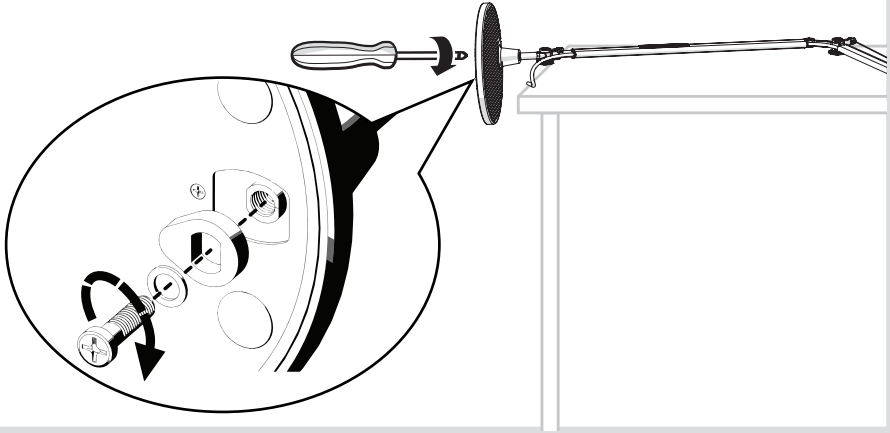
1a



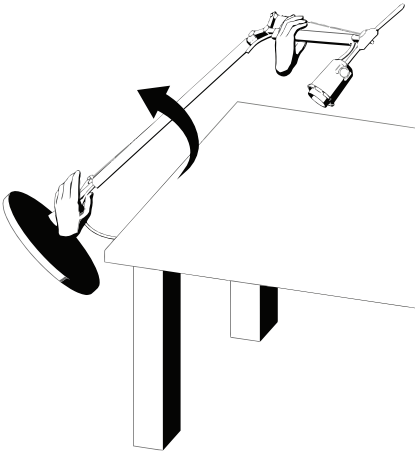
2a



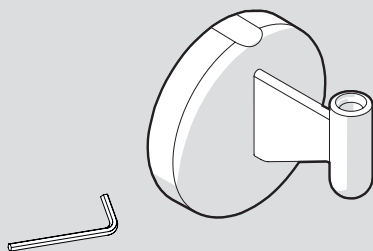
3a



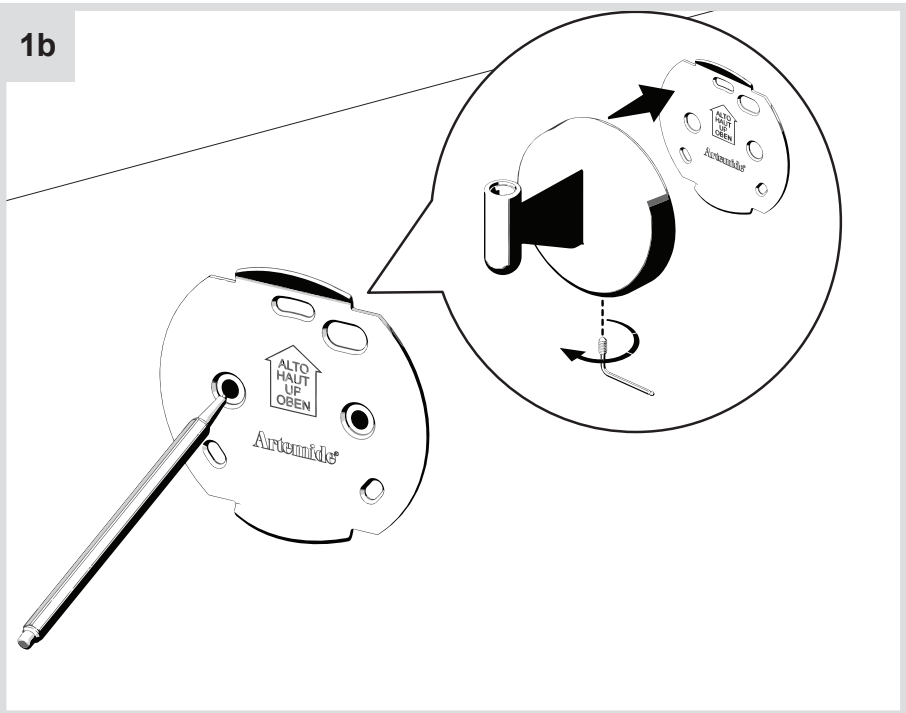
4a



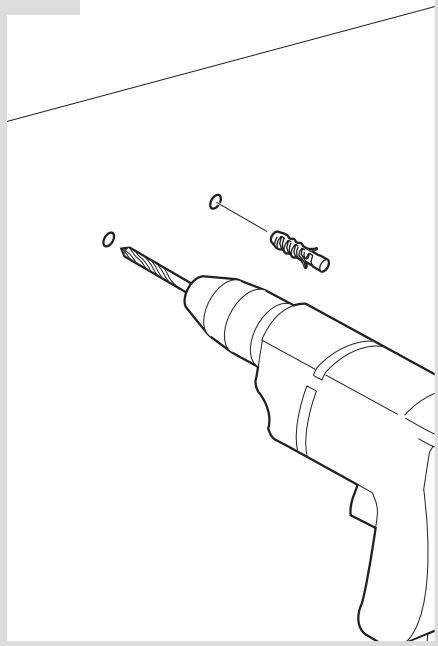
i



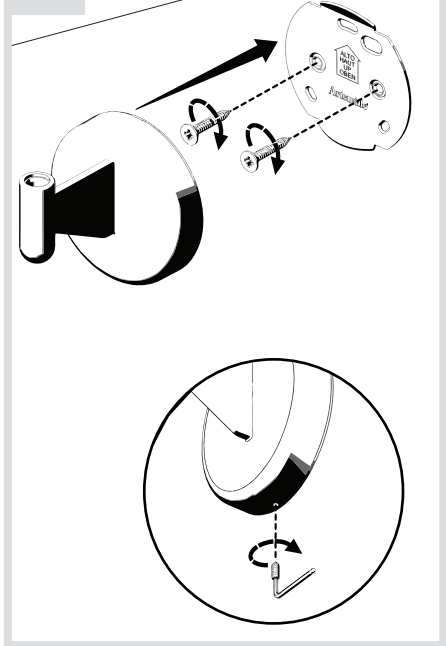
1b



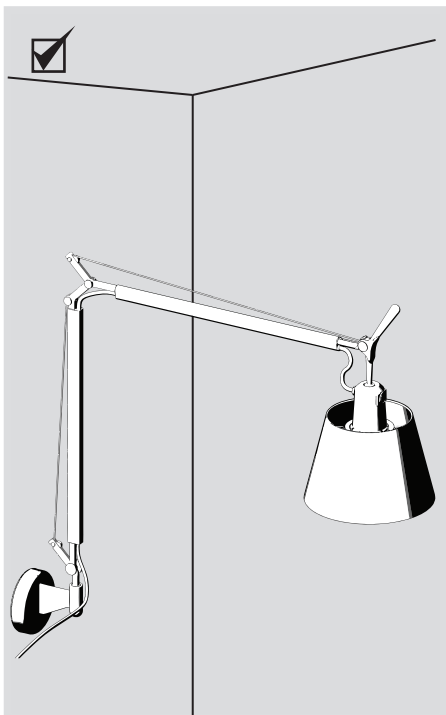
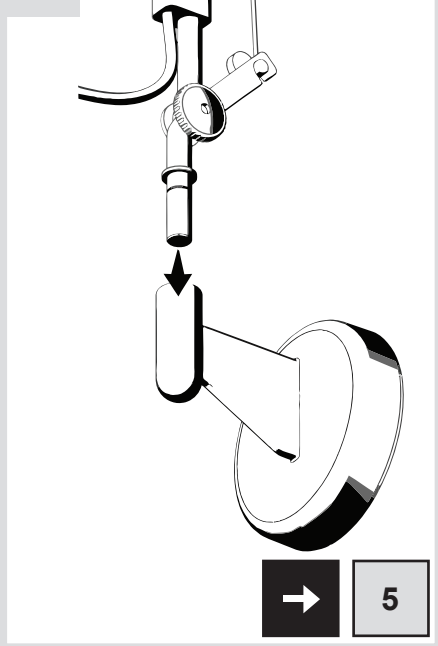
2b



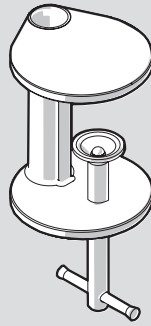
3b



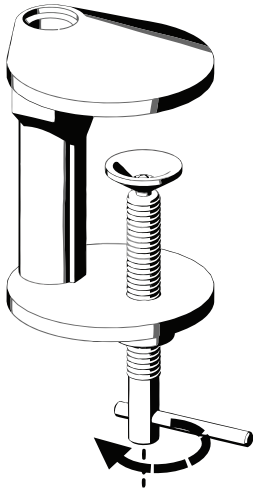
4b



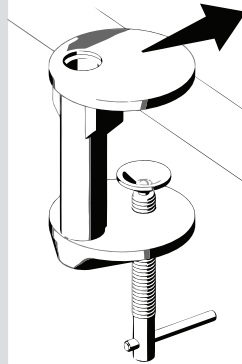
i



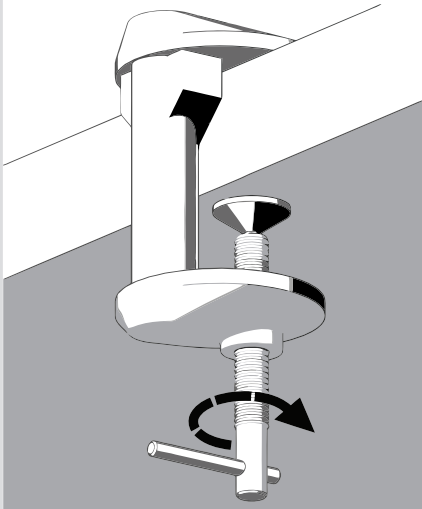
1c



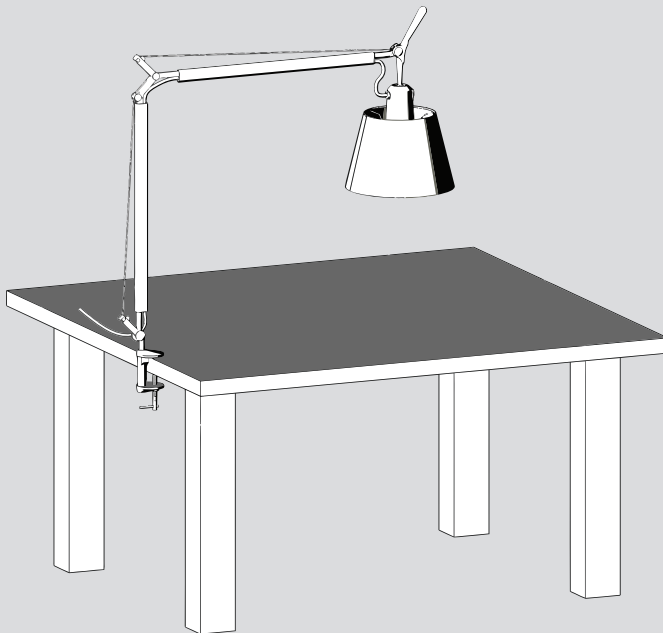
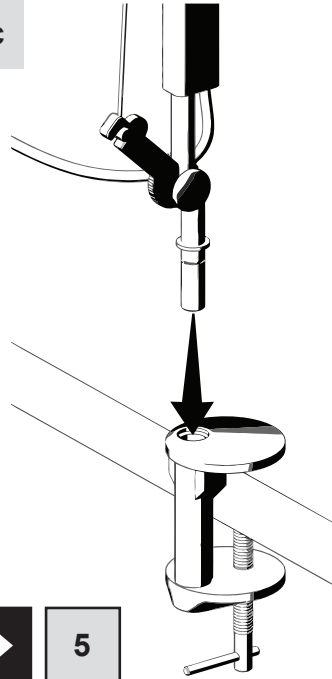
2c



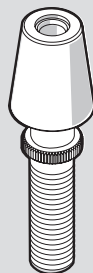
3c



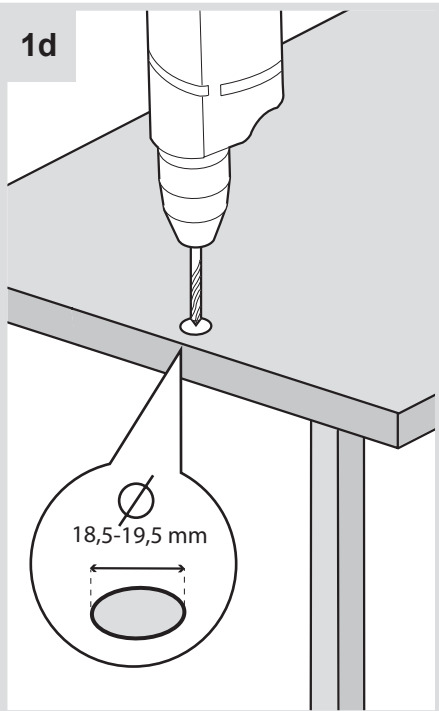
4c



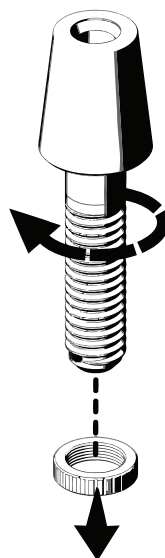
i



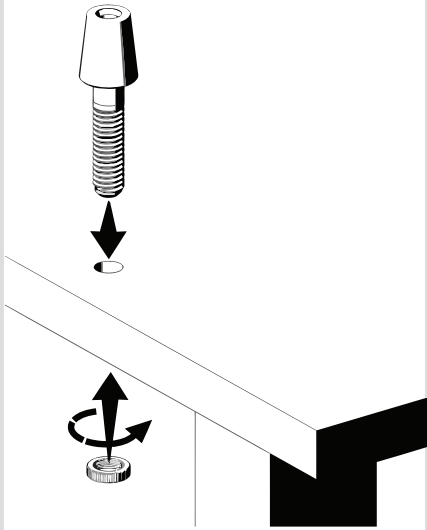
1d



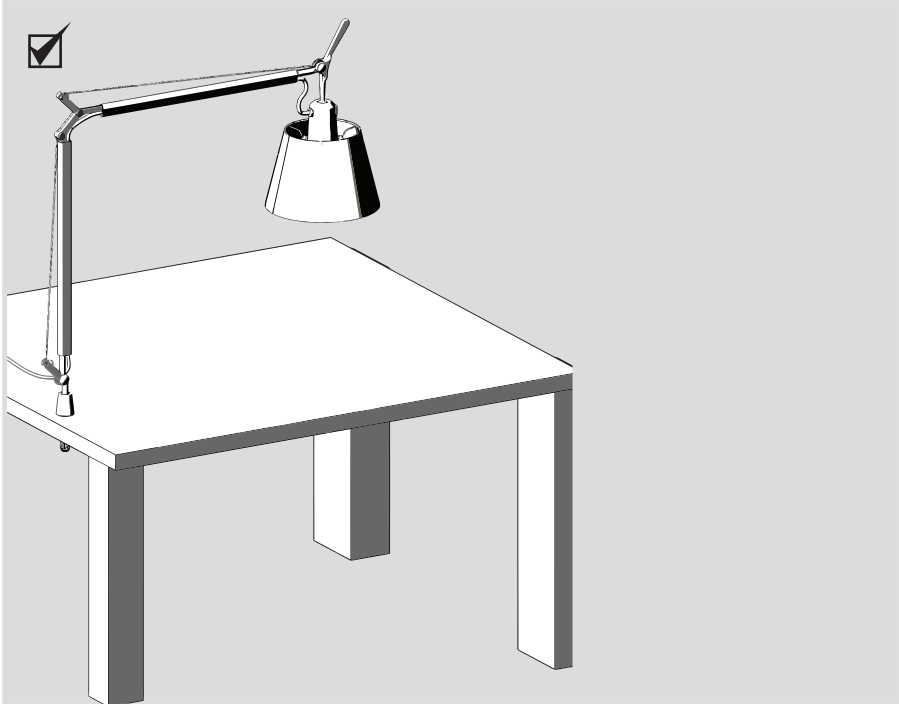
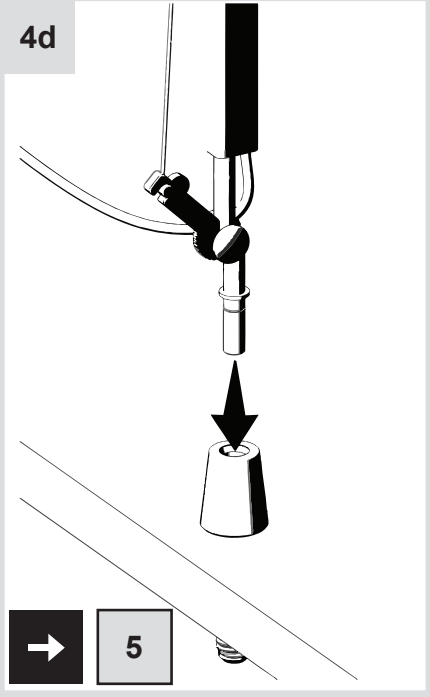
2d



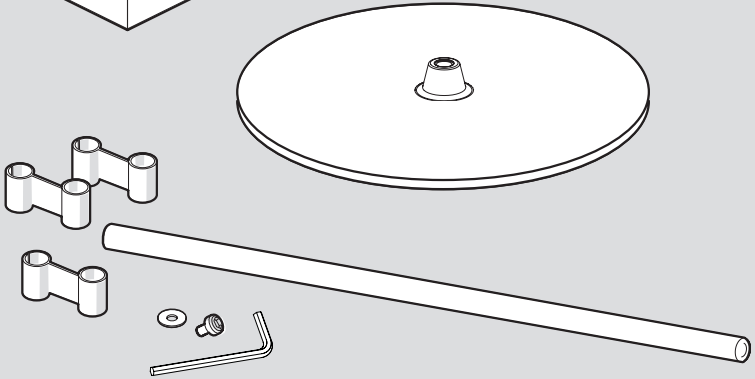
3d



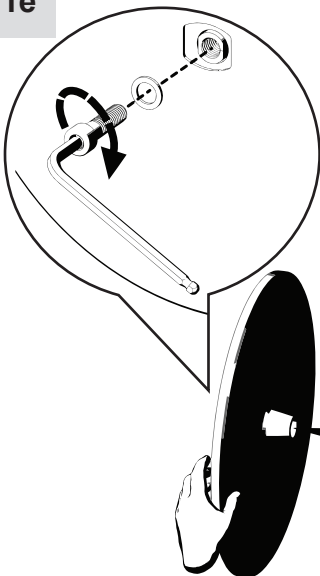
4d



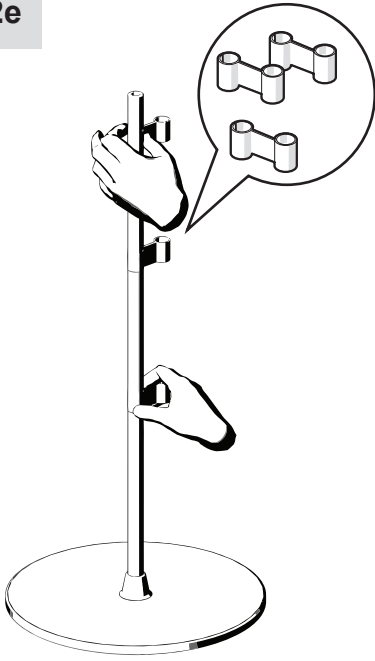
i



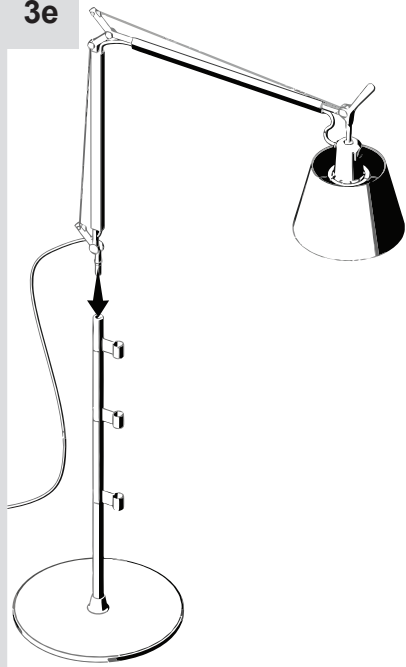
1e



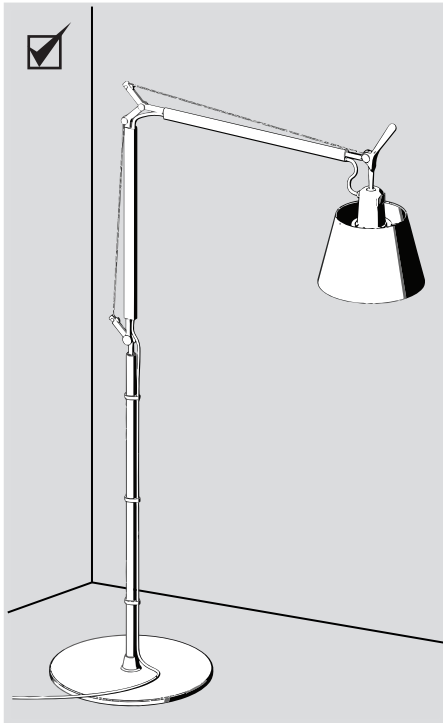
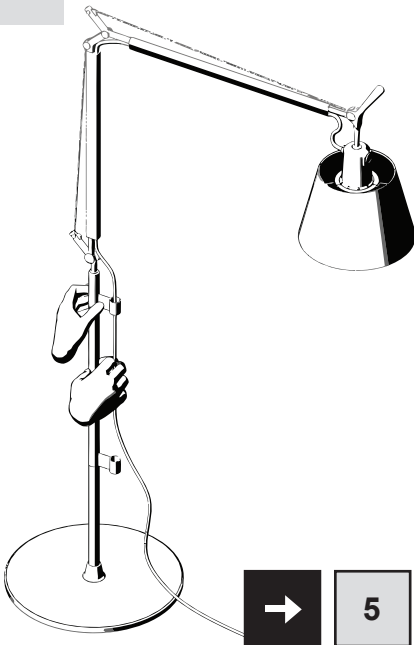
2e



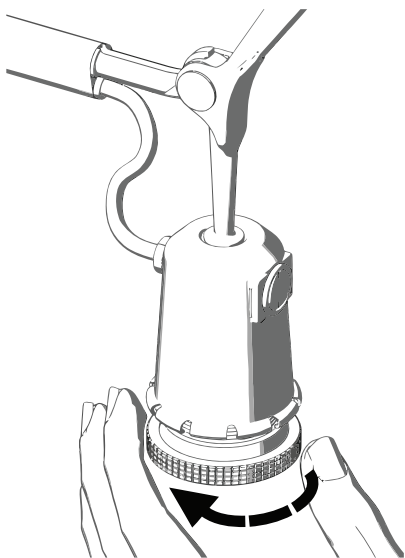
3e



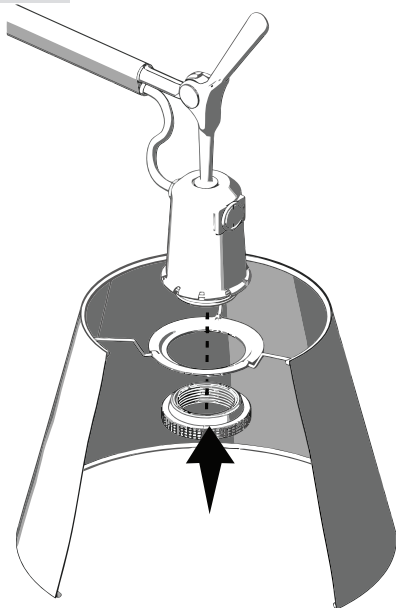
4e



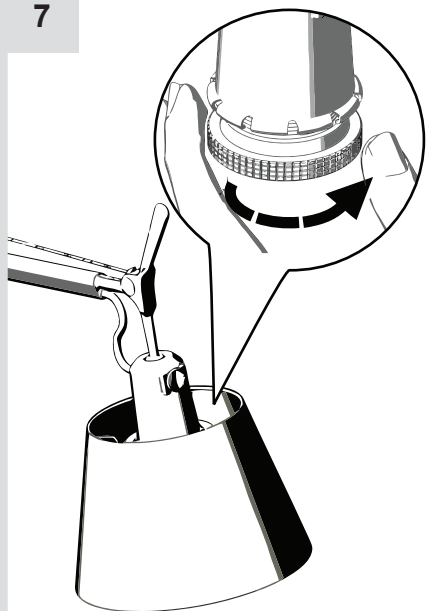
5



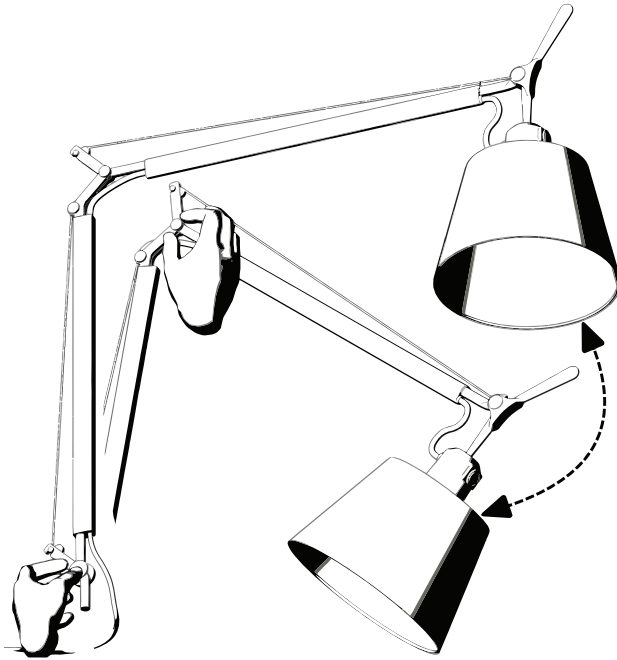
6



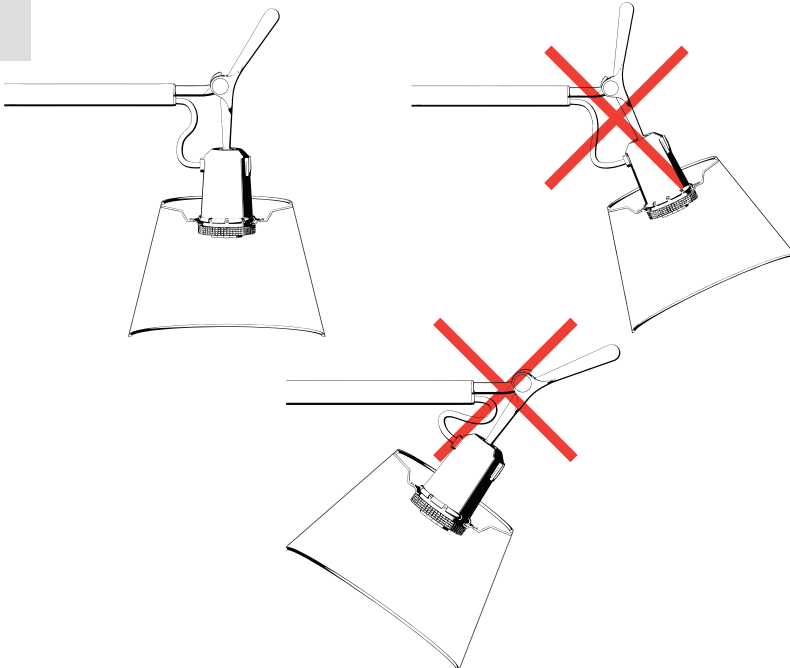
7



8


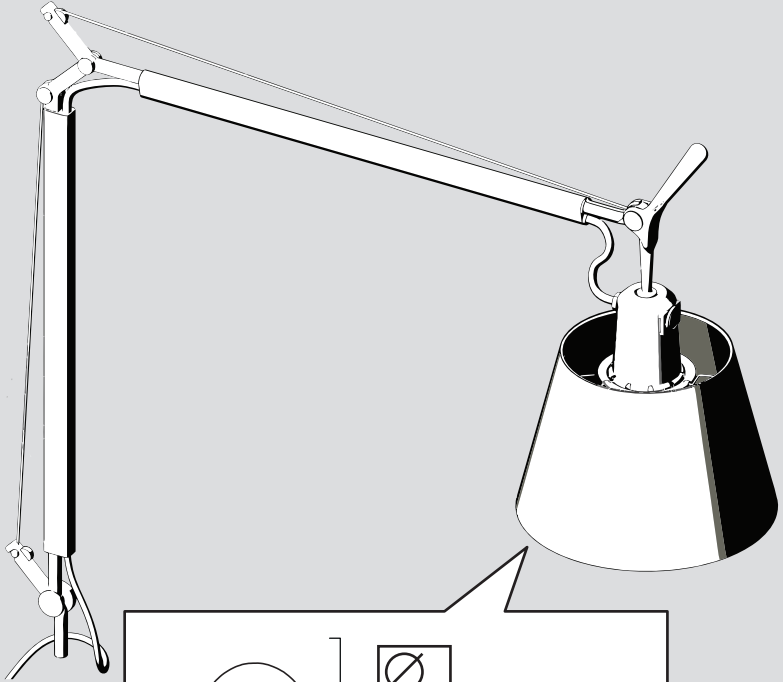


9






i



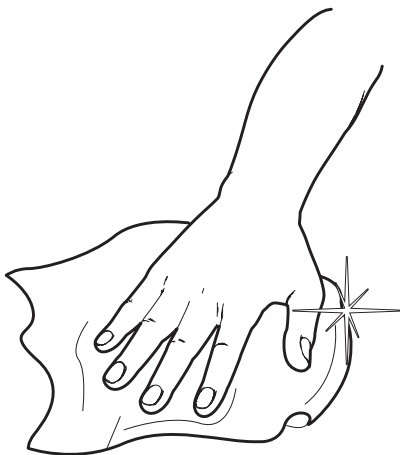
max
50 g



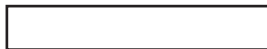
18

MAX 46W - E27

Halo: HSGSA - 700 lm
LED: DRAA - 800 lm



Artemide®



Artemide

via Bergamo, 18
20010 Pregnana M.se (MI)
ITALIA

tel. +39 02 935 181
fax +39 02 935 90 254
fax +39 02 935 90 496

www.artemide.com

VAT IT00846890150

cod. Y513000581