

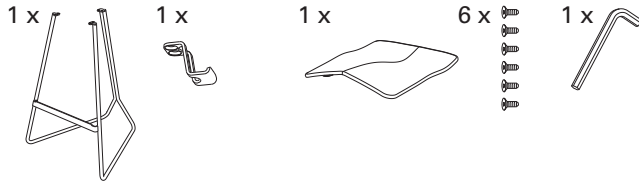
ClassiCon

Classic Contemporary Design
www.classicon.com

ClassiCon

Classic Contemporary Design
Gebrauchsanleitung Instructions

LIEFERUMFANG SCOPE OF DELIVERY



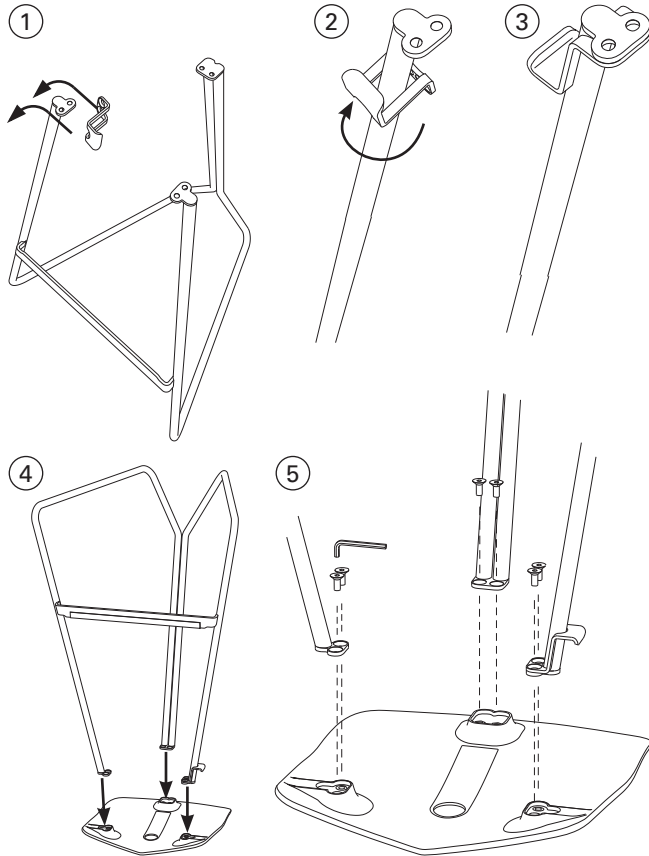
TECHNISCHE DATEN TECHNICAL DATA

Größe Size	Barhocker Barstool Counter Counter	B 50 x T 49 x H 74 cm B 50 x T 49 x H 64 cm
Gewicht Weight		
Gestell Frame	Barhocker Barstool Counter Counter	4,5 kg 4 kg
Sitzschale Seat shell	Lackiert Lacquered Leder Leather	1 kg 1,5 kg



Triton

Clemens Weisshaar, 2007



Barhocker. Stahlgestell verchromt oder pulverbeschichtet mit Feinstruktur. Sitzschale aus Polyurethan, farbig lackiert. Auch mit Überzug aus Kernleder erhältlich. Unterseitig mit Haken für Handtaschen.

MONTAGE

Schieben Sie den Haken über das linke Bein **1** und drehen Sie diesen wie abgebildet **2**, so dass er unterhalb der Befestigungslasche anliegt **3**. Drehen Sie das Gestell komplett um **4** und montieren Sie es auf die Sitzschale mit Hilfe der beigelegten Schrauben und des Inbusschlüssels **5**.

HINWEIS

Beachten Sie unsere allgemeinen Hinweise zur Nutzung, Pflege und Reinigung sowie zur Garantieleistung.

Stool / barstool. Frame made of chromium-plated steel or powder-coated with fine texture. Seat shell in rigid polyurethane, colour-varnished. Also available with cover of bend leather. Handbag hook underneath the shell for seat height 64 und 74 cm.

ASSEMBLY

Slide the hook onto the left leg **1** and rotate as shown **2** so that it is flush with the underside of the mounting plate **3**. Turn the frame around completely **4** and mount it onto the seat shell using the screws and Allen key included **5**.

NOTE

See the general product recommendations for information on usage, care and maintenance as well as guarantee.