



# Break

Design by Xuclà & M.Alemany

**VIBIA**  
LIGHT IS CREATION

ASSEMBLY INSTRUCTIONS  
INSTRUCCIONES DE MONTAJE  
MONTAGEANLEITUNG

SUPPLIED MATERIAL

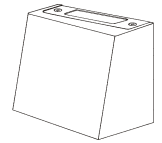
MATERIAL SUMINISTRADO

GELIEFERTES MATERIAL

1.



2.









	4110
1 Allen key / Llave allen / Imbußschlüssel	1 un.
2 Lamp structure / Estructura luminaria / Leuchten-Struktur	1 un.

TECHNICAL SPECIFICATIONS

ESPECIFICACIONES TÉCNICAS

TECHNISCHE DATEN

4110. Net Weight / Peso Neto / Netto-Gewicht 0,48 Kg  1 x LED Strip 2,1W 700mA      ~ 50 Hz



Class I. Product with an additional protection cable (grounds).  
Clase I. Aparato con un cable protector adicional (toma de tierra).  
Klasse I. Apparat mit zusätzlichen Schutzleiter (Erdkabel).



Dust-tight product. Protected against high-pressure water jet  
Producto totalmente estanco al polvo. Protegido contra los chorros potentes de agua.  
Das Produkt ist komplett staubundurchlässig. Das Produkt ist gegen Hochdruckwasser geschützt.



Product that CAN be in contact with normally-flammable materials (wood or others).

Está permitido que el producto marcado con este símbolo esté en contacto con materiales normalmente inflamables (maderas u otros).

Es ist erlaubt Produkte mit diesem Etikett auf normal entflammbaren Oberflächen (Holz usw.) zu montieren.



Alternating current  
Corriente alterna  
Wechselstrom

## Caution / Precaución / Vorsicht

EN

Before assembling and installing this product, carefully read the following:

-Switch off the mains before installing the lamp.

-To install on the wall, always choose the most adequate fixing tools for the wall material.

-We recommend reading the manual before installing the lamp. Keep these instructions for future reference.

ES

Antes de proceder al montaje e instalación de esta luminaria, leer detenidamente las siguientes consideraciones.

-Desconectar el suministro eléctrico antes de proceder a la instalación de la luminaria.

-Para el montaje de la luminaria a la pared elegir los elementos de fijación mas adecuados en función del soporte de instalación.

-Recomendamos leer el manual antes de iniciar la instalación de la luminaria. Guardar estas instrucciones para futuras consultas.

D

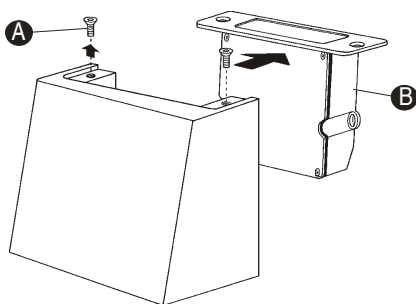
Bevor Sie mit der Montage dieser Leuchte beginnen, sollten Sie die folgenden Hinweise in aller Ruhe lesen und berücksichtigen.

-Schalten Sie vor dem elektrischen Anschluss den Strom ab.

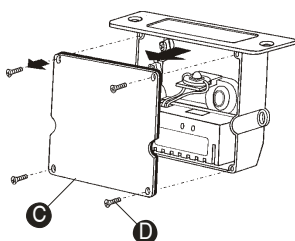
-Wählen Sie passend zu der Vorrichtung für die Wandhalterung montage der Leuchte das dafür geeignetste Befestigungsmaterial.

-Wir empfehlen vor Montagebeginn die Anleitung zu lesen. Bewahren Sie die Anleitung für etwaige zukünftige Fragen auf.

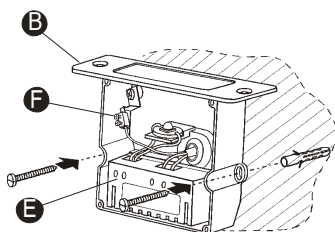
1



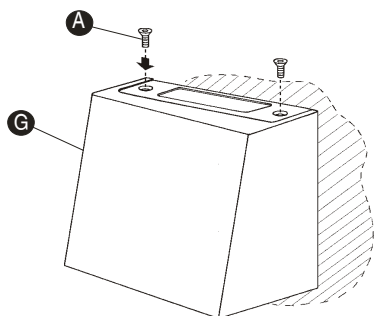
2



3



4



EN

**IMPORTANT NOTICE:****Switch of the mains before installing the lamp.**

1. Use the supplied Allen key to remove the screws (A) to disassemble the watertight box (B).
2. Remove the 4 screws (D) and the lid (C).
3. Fix the box (B) to the wall using the most adequate screws and plugs (not supplied) and connect to the mains: positive + neutral to the connector (E) and the ground the fastener (F). Reinstall the lid (C) using its 4 screws (D).  
NOTE: To guarantee a watertight installation, the cable used must be made of rubber type H05 RN-F or superior and its diameter between 5 and 10 mm.
4. Join the cover (G) to the watertight box (B) and tighten the screws (A) to finish installation.

**IMPORTANT:** Only for reference 411080/10 – Concrete (Natural finish)

The body of this lamp is made of concrete. Due to the natural characteristics of such material, it is normal to see small pores and sand marks all over the surface of the lamp.

All these defects confirm the exclusivity and the authenticity of this concrete product.

Each product is unique, thus there may be slight differences in colour between different products.

The natural fragility of concrete and its specific geometry may cause the lamp to have some spalling at the time of delivery or once installed due to impacts or hits, especially on the corners.

This spalling is normal, habitual and inevitable.

ES

**IMPORTANTE:****Desconectar el suministro eléctrico antes de realizar la instalación de la luminaria.**

1. Desmontar los tornillos (A) con la llave allen suministrada para poder liberar la caja estanca (B).
2. Extraer la tapa (C) desenroscando los 4 tornillos (D).
3. Fijar la caja (B) a la pared con los tornillos y tacos mas apropiados (no suministrados), y después realizar la conexión a la red eléctrica: fase + neutro en la caja (E) y la toma tierra en la regleta (F).  
Por último, volver a montar la tapa (C) con los 4 tornillos (D).  
NOTA: Para garantizar la estanqueidad cumpliendo un IP 66, el cable utilizado debe ser de goma o superior tipo H05 RN-F de entre 5 y 10 mm. de diámetro.
4. Acoplar la pieza (G) a la caja (B) y rosacar los tornillos (A), de esta forma quedara fijada la luminaria.

**IMPORTANTE:** Solo para referencia 411080/10 – Hormigón (Acabado natural)

El cuerpo principal de esta luminaria está fabricado en hormigón. Por las características propias del material resulta natural que se observen en toda la pieza acabada pequeños poros en toda su superficie y pequeñas marcas superficiales por los granos del árido utilizado.

Todos estos defectos se aceptan acreditando la exclusividad y autenticidad de esta pieza de hormigón.

Cada pieza es única por lo que pueden aparecer diferencias de tonalidad en cuanto al color entre piezas distintas.

La fragilidad natural del hormigón y su geometría específica hacen que la luminaria pueda presentar algún descantillado de origen ó que se puedan producir nuevos una vez instalada la luminaria, debido a los impactos o golpes que pueda recibir, especialmente en los vértices.

Estos descantillados se aceptan como normales, habituales e inevitables.

D

**WICHTIG:****Schalten Sie den Strom ab bevor Sie die Leuchtenmontage realisieren.**

1. Lösen Sie die Schrauben (A) mit dem mitgelieferten Imbuss-Schlüssel um den wasserdichten Körper (B) zu entnehmen.
2. Lösen Sie die Abdeckung (C) indem Sie die 4 Schrauben (D) aufschrauben.
3. Befestigen Sie den Körper (B) an der Wand mit geeigneten Schrauben und Dübeln (nicht im Lieferumfang enthalten). Realisieren Sie danach die elektrische Verbindung: Phase + Neutral ins Gehäuse (E) und Erde in die Anschlussklemme (F). Zum Schluss montieren Sie wieder die Abdeckung (C) mit den 4 Schrauben (D).  
BEMERKUNG: Um die Wasserdichtheit gem. IP 66 zu garantieren, muss Kabel des Typs H05 RN-F (oder höherwertig) zwischen 5 und 10mm benutzt werden.
4. Stülpen Sie den Korpus (G) über den wasserdichten Körper (B) und befestigen Sie ihn mit den Schrauben (A).

**WICHTIG:** Nur für die Ausführungen 411080/10 - Betons (natürliche)

Der Körper dieser Leuchte ist aus Beton fabriziert. Aufgrund der Charakteristik dieses Materials ist es natürlich auf der gesamten Oberfläche Poren und Körnungen feststellen zu können.

All diese Eigenschaften akzeptiert man und schätzt somit die Exklusivität und Authentizität dieses Beton-Produkts.

Jedes Teil ist einzigartig. Dadurch kann es zu unterschiedlichen Farbtönen zwischen verschiedenen Leuchten kommen.

Durch die natürliche Zerbrechlichkeit des Betons und seiner spezifischen Geometrie kann es bereits beim Ursprung zu Absplitterungen kommen. Nach Installation der Leuchte sind weitere Absplitterungen, insbesondere an den Kanten, aufgrund neuer Schläge möglich.

Diese Absplitterungen sind als normal, üblich und unausweichlich zu akzeptieren.

**Maintenance / Mantenimiento / Instandhaltung**

EN -Use a slightly-wet cotton cloth for cleaning.

ES -Para limpiar la luminaria, usar un paño de algodón ligeramente humedecido en agua.

D -Zur Reinigung der Leuchte nutzen Sie einen leicht angefeuchteten Baumwoll-Lappen.

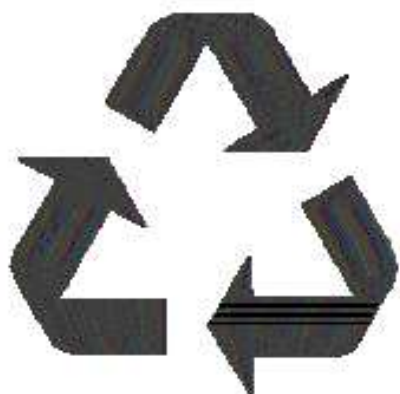
-In case of malfunction or damage, please contact the retailer who sold the lamp.

-En caso de avería o incidente con la luminaria, contactar directamente con el establecimiento en que se adquirió.

-Im Falle des Ausfalls oder einer Fehlfunktion der Leuchte setzen Sie sich direkt mit dem Unternehmen in Verbindung bei dem Sie die Leuchte bezogen haben.

# VIBIA

LIGHT IS CREATION



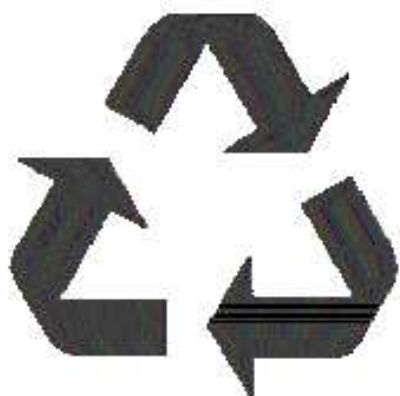
**COMPROMISO CON EL MEDIO AMBIENTE.**  
LOS MATERIALES DE ESTE EMBALAJE SON  
100% ECOLÓGICOS Y RECICLABLES.

**COMMITTED TO THE ENVIRONMENT.**  
THESE PACKAGING MATERIALS ARE 100%  
RECYCLABLE AND ENVIRONMENT  
FRIENDLY.

**VERPFLICHTUNG ZUM UMWELTSCHUTZ.**  
DIE MATERIALIEN DIESER VERPACKUNG  
SIND 100% ECOLOGISCH UND  
RECYCLINGFÄHIG.

# VIBIA

LIGHT IS CREATION



**COMPROMISO CON EL MEDIO AMBIENTE.**  
LOS MATERIALES DE ESTE EMBALAJE SON  
100% ECOLÓGICOS Y RECICLABLES.

**COMMITTED TO THE ENVIRONMENT.**  
THESE PACKAGING MATERIALS ARE 100%  
RECYCLABLE AND ENVIRONMENT  
FRIENDLY.

**VERPFLICHTUNG ZUM UMWELTSCHUTZ.**  
DIE MATERIALIEN DIESER VERPACKUNG  
SIND 100% ECOLOGISCH UND  
RECYCLINGFÄHIG.