

# Fold

Design by Arik Levy

**VIBIA**  
LIGHT IS CREATION

## ASSEMBLY INSTRUCTIONS INSTRUCCIONES DE MONTAJE MONTAGEANLEITUNG

**EN**

If this light fitting is part of a CREA composition developed using our website [www.vibia.com](http://www.vibia.com), you will have been supplied with a manual with individualised installation instructions. If this is the case ignore this manual and follow the instructions in the CREA manual. These can be identified by the project (PR) and creation (MO) numbers assigned to you during the design process.

**ES**

Si esta luminaria pertenece a una composición CREA, desarrollada con nuestra página web [www.vibia.com](http://www.vibia.com), se le habrá suministrado un manual con las instrucciones de instalación personalizadas. En este caso desestime este manual y siga las indicaciones del manual CREA, las podrá identificar por los números de proyecto (PR) y creación (MO) que se le asignaron durante el proceso de creación.

**D**

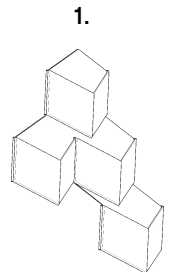
Sollte es sich bei der Leuchte um eine auf unserer Internetseite [www.vibia.com](http://www.vibia.com) selbst entworfene Leuchte (EIGENE KREATION) handeln, dürfen Sie bereits eine auf Ihre Kreation zugeschnittene Bedienungsanleitung erhalten haben. Ignorieren Sie in diesem Fall die vorliegende und befolgen Sie bitte die Anweisungen der EIGENE KREATION-Anleitung, die Sie entweder über die beim Entwerfen zugeteilten Projekt- (PR) oder Erstellungsnummer (MO) finden können.

### SUPPLIED MATERIAL

### MATERIAL SUMINISTRADO

### GELIEFERTES MATERIAL

	4200	4201	4202	4204	4205	4207
<b>1</b> Lamp structure / Estructura luminaria / Leuchten-Struktur	1 un.	1 un.	1 un.	1 un.	1 un.	1 un.



### TECHNICAL SPECIFICATIONS

### ESPECIFICACIONES TÉCNICAS

### TECHNISCHE DATEN

4200. Net Weight / Peso Neto / Netto-Gewicht	0,80 Kg		2 x LED 2,1 700mA					~ 50 Hz
4201. Net Weight / Peso Neto / Netto-Gewicht	1,60 Kg		4 x LED 2,1 700mA					~ 50 Hz
4202. Net Weight / Peso Neto / Netto-Gewicht	2,40 Kg		6 x LED 2,1 700mA					~ 50 Hz
4204. Net Weight / Peso Neto / Netto-Gewicht	3,20 Kg		8 x LED 2,1 700mA					~ 50 Hz
4205. Net Weight / Peso Neto / Netto-Gewicht	3,20 Kg		8 x LED 2,1 700mA					~ 50 Hz
4207. Net Weight / Peso Neto / Netto-Gewicht	5,60 Kg		14 x LED 2,1 700mA					~ 50 Hz

- Class I. Product with an additional protection cable (grounds).  
Clase I. Aparato con un cable protector adicional (toma de tierra).  
Klasse I. Apparat mit zusätzlichen Schutzleiter (Erkabel).
- Product protected against solid object as big as or bigger than 12 mm. No protection against water.  
Producto protegido contra la penetración de cuerpos sólidos de tamaño igual o superior a 12 mm. Sin protección al agua.  
Produkt ist geschützt gegen das Eindringen von Fremdkörpern >12mm. Kein Schutz gegen Eindringen von Wasser.
- Product that CAN be in contact with normally-flammable materials (wood or others).  
Está permitido que el producto marcado con este símbolo esté en contacto con materiales normalmente inflamables (maderas u otros).  
Es ist erlaubt Produkte mit diesem Etikett auf normal entflammaren Oberflächen (Holz usw.) zu montieren.
- Alternating current  
Corriente alterna  
Wechselstrom

### Caution / Precaución / Vorsicht

**EN**

Before assembling and installing this product, carefully read the following:

- Switch of the mains before installing the lamp.
- To install on the wall, always choose the most adequate fixing tools for the ceiling material.
- This lamp is for indoor use only, excluding bathrooms or any type of humid surface.
- We recommend reading the manual before installing the lamp. Keep this instructions for future reference.

**ES**

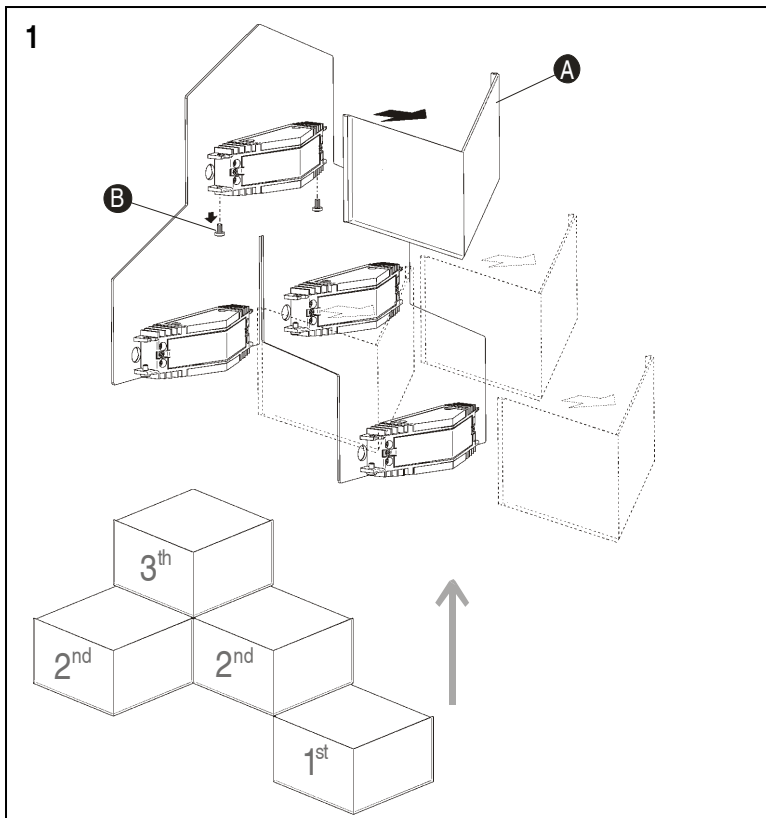
Antes de proceder al montaje e instalación de esta luminaria, leer detenidamente las siguientes consideraciones.

- Desconectar el suministro eléctrico antes de proceder a la instalación de la luminaria.
- Para el montaje de la luminaria a la pared elegir los elementos de fijación mas adecuados en función del soporte de instalación.
- Esta luminaria es apta únicamente para su uso en interior, excepto en baños o cualquier tipo de superficie húmeda.
- Recomendamos leer el manual antes de iniciar la instalación de la luminaria. Guardar estas instrucciones para futuras consultas.

**D**

Bevor Sie mit der Montage dieser Leuchte beginnen, sollten Sie die folgenden Hinweise in aller Ruhe lesen und berücksichtigen.

- Schalten Sie vor dem elektrischen Anschluss den Strom ab.
- Wählen Sie passend zu der Vorrichtung für die Wandhalterung montage der Leuchte das dafür geeigneste Befestigungsmaterial.
- Diese Leuchte ist ausschliesslich für den Gebrauch im Innenbereich vorgesehen, ausser Bädern oder anderen Feuchträumen.
- Wir empfehlen vor Montagebeginn die Anleitung zu lesen. Bewahren Sie die Anleitung für etwaige zukünftige Fragen auf.

**EN****IMPORTANT NOTICE:**

**Switch off the mains before installing the lamp.**

1. Remove the front plates (A) unscrewing the two screws (B) that fix each one. Disassemble them level by level, as indicated by the arrow, starting with the lower ones and moving upwards.

2. Choose one of the covers (C), inside which the connection to the mains will be made. To remove the cover (C), unscrew the two screws (D).

**ES****IMPORTANTE:**

**Desconectar el suministro eléctrico antes de realizar la instalación de la luminaria.**

1. Extraer las placas frontales (A) desenroscando los dos tornillos (B) que fijan cada una de ellas. Desmontar por niveles según indica la flecha, primero las inferiores y seguir hacia arriba.

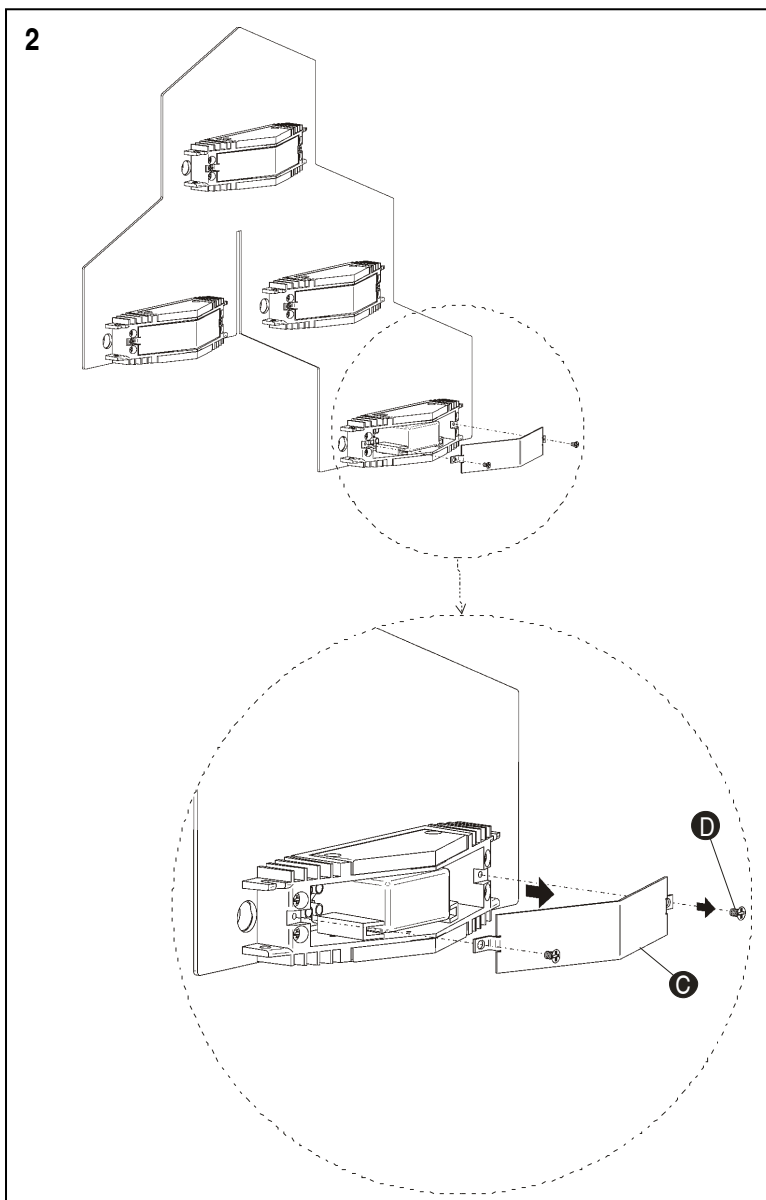
2. Elija una de las tapas (C), en cuyo interior se realizará la conexión a su red eléctrica. Para extraer la tapa (C) desenroscar los dos tornillos (D).

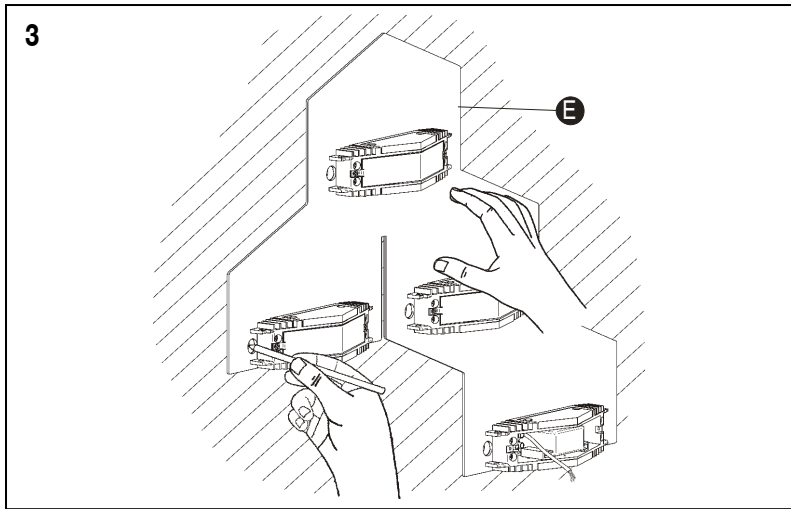
**D****WICHTIG:**

**Schalten Sie den Strom ab, bevor Sie die Leuchtenmontage realisieren.**

1. Entfernen Sie die Frontplatten (A), lösen Sie hierzu die Schrauben (B), die jene befestigen. Montieren Sie diese nun nach Ebenen ab, beginnen Sie hierbei mit der unteren Ebene und fahren Sie von unten nach oben fort.

2. Wählen Sie eine Abdeckung (C) aus, in dessen Innenseite Sie den Anschluss ans Stromnetz durchführen. Lösen Sie zum Entfernen der Abdeckung (C) die Schrauben (D).



**EN**

3. Place the plate (E) on the wall, passing the connection cable through the available hole, mark the joining points and remove the plate.

4. After drilling the holes in the points marked in the previous step, attach the plate (E) to the wall using the most suitable plugs and screws (not supplied).

5. Make the electrical connection, phase+neutral in the terminal strip (F) and earth in the terminal (G).

**VERY IMPORTANT:** The connection to your power supply must be made to a single module among those available, the one chosen from which the cover (C) has been removed; see point 2.

**ES**

3. Presentar la placa (E) a la pared pasando el cable de su acometida por el orificio disponible, marcar los puntos de fijación y retirar la placa.

4. Después de realizar los taladros en los puntos marcados en el paso anterior, fijar la placa (E) a la pared utilizando los tacos y tornillos más adecuados (no suministrados).

5. Realizar la conexión eléctrica, fase+neutro en la regleta (F) y toma tierra en el terminal (G).

**MUY IMPORTANTE:** La conexión eléctrica a su instalación se debe realizar en un solo módulo de los disponibles, el que se ha elegido y retirado su correspondiente tapa (C), ver punto 2.

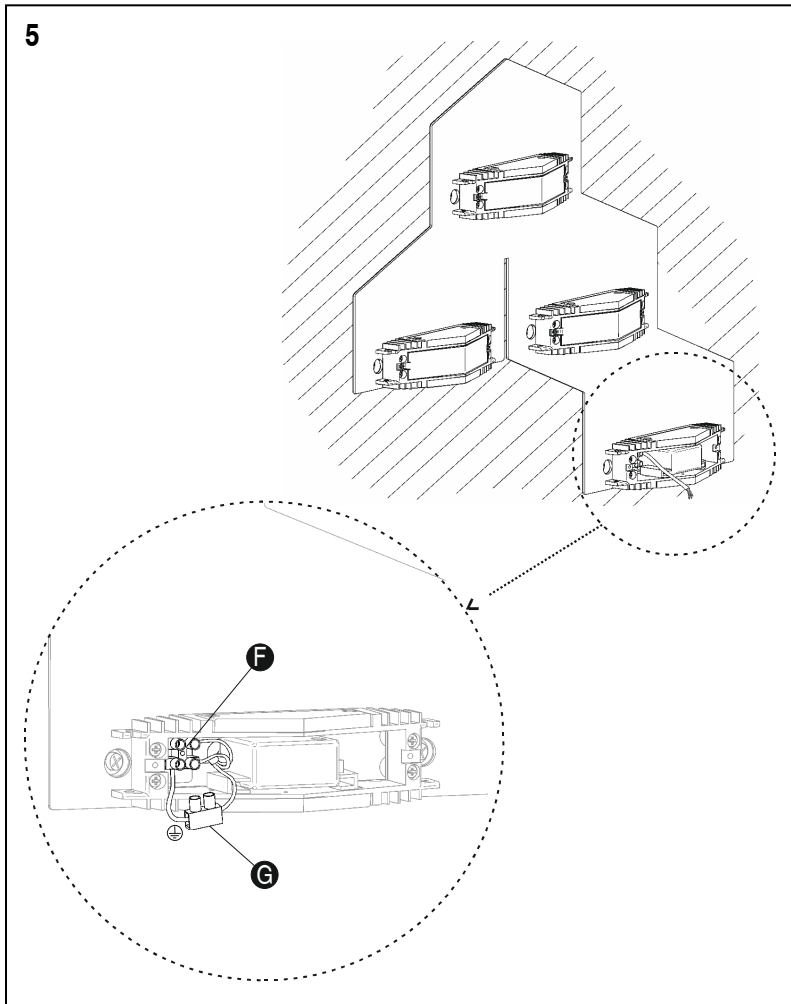
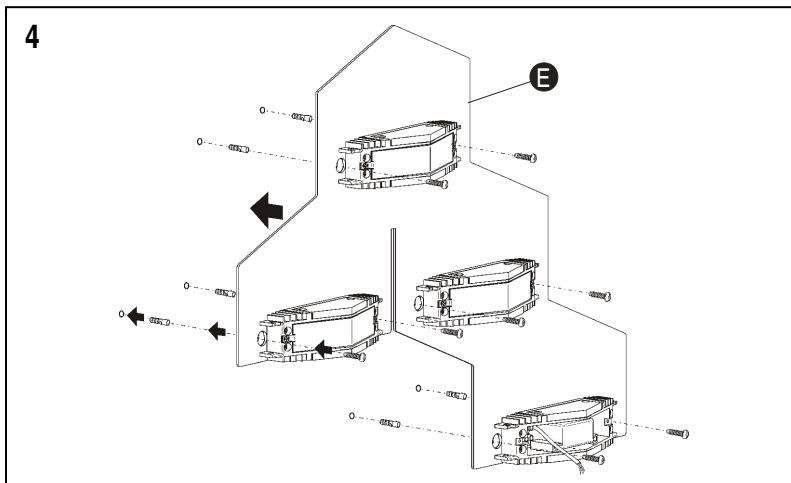
**D**

3. Halten Sie die Montageplatte (E) an die Wand, führen Sie hierbei das Hausstromkabel durch die freiliegende Öffnung, markieren Sie nun die Punkte zur Befestigung und nehmen Sie die Montageplatte wieder ab.

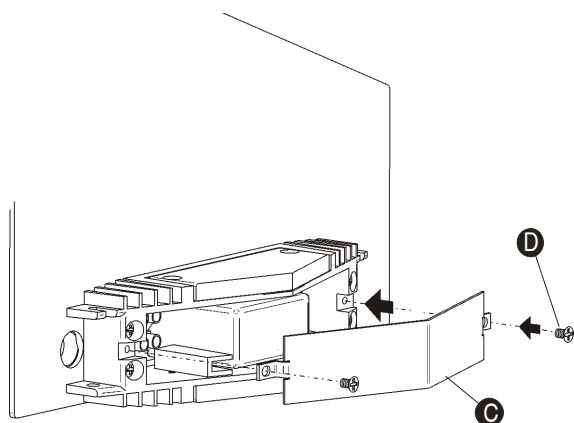
4. Befestigen Sie nach dem Anfertigen der Bohrlöcher an den im vorherigen Schritt gezeichneten Markierungspunkten nun mit den (nicht im Lieferumfang enthaltenen) passenden Dübeln und Schrauben die Montageplatte (E) an der Wand.

5. Führen Sie den Anschluss ans Stromnetz durch. Schließen Sie hierzu Phase + Null-Leiter an der Klemmenleiste (F) und das Erdungskabel an die Klemme (G) an.

**SEHR WICHTIG:** Der Anschluss ans Stromnetz sollte lediglich an einem der Module erfolgen und diesem ausgewählten Modul vorher entsprechend die Abdeckung (C) entfernt worden sein (s. Punkt 2).



6



EN

6. After arranging the cables inside, place the cover (C) back on with the two screws (D).

7. Finally, mount the front plates in reverse order to step 1. Mount the top level first and move downwards.

NB: To facilitate placement of the screws (B), it is recommended pressing lighting on each front plate and screwing in the two screws without tightening them. When both screws are in place, they can be tightened fully.

ES

6. Después de acomodar los cables en el interior volver a montar la tapa (C) con los dos tornillos (D).

7. Por último montar las placas frontales siguiendo el orden inverso al paso 1. Montar primero las del nivel superior y continuar hacia abajo.

NOTA: Para facilitar la colocación de los tornillos (B), se recomienda presionar ligeramente cada placa frontal y rosca los dos tornillos sin terminar de apretar. Cuando estén los dos tornillos montados se pueden apretar hasta hacer tope.

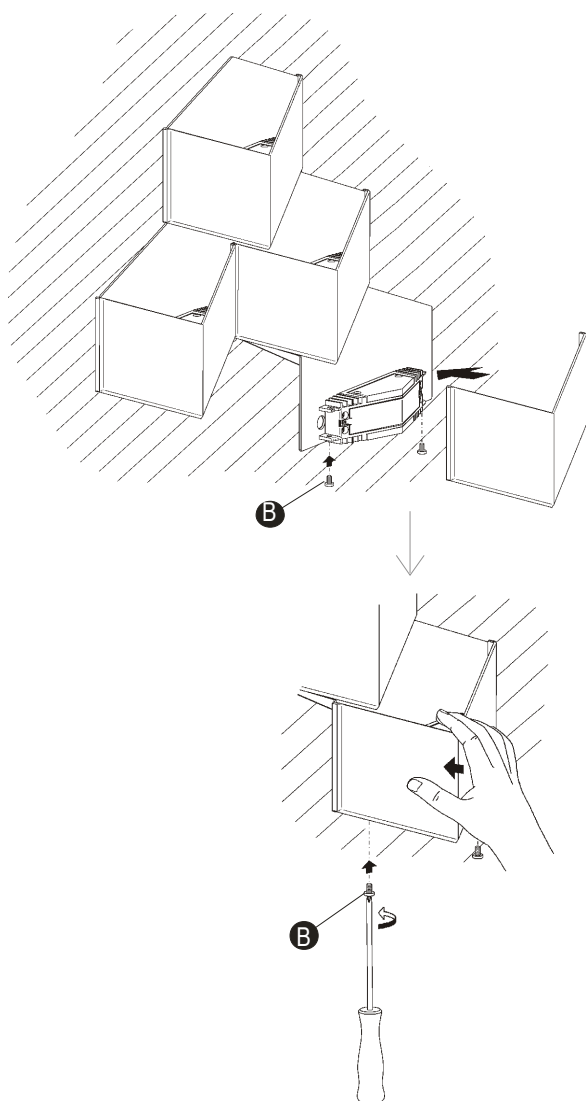
D

6. Nach dem Zurechtlegen der Kabel im Innern die Abdeckung (C) wieder mithilfe der Schrauben (D) montieren.

7. Abschließend die Frontplatten anbringen, hierbei in umgekehrter Reihenfolge wie bei Schritt 1 vorgehen. Beginnen Sie also mit der oberen Ebene und fahren Sie dann von oben nach unten fort.

HINWEIS: Zum leichteren Anbringen der Schrauben (B) wird empfohlen, jede Frontplatte leicht anzudrücken und sie während des Festdrehens der Schrauben auch gedrückt zu halten. Sobald die Schrauben angebracht sind, können sie bis zum Anschlag festgedrückt werden.

7



### Maintenance / Mantenimiento / Instandhaltung

EN -Use a slightly-wet cotton cloth for cleaning.

-In case of malfunction or damage, please contact the retailer who sold the lamp.

ES -Para limpiar la luminaria, usar un paño de algodón ligeramente humedecido en agua.

-En caso de avería o incidente con la luminaria, contactar directamente con el establecimiento en que se adquirió.

D -Zur Reinigung der Leuchte nutzen Sie einen leicht angefeuchteten Baumwoll-Lappen.

-Im Falle des Ausfalls oder einer Fehlfunktion der Leuchte setzen Sie sich direkt mit dem Unternehmen in Verbindung bei dem Sie die Leuchte bezogen haben.

**VIBIA LIGHTING, S.L.U.**

Barcelona, 72-74. 08820 El Prat de Llobregat (Barcelona - Spain)

Spain & Portugal Tel 934 796 970. Fax 934 796 973. International Tel +34 934 796 971. Fax +34 934 782 026

www.vibia.com

vibia@vibia.com