

Puck

Design by Jordi Vilardell

VIBIA

LIGHT IS CREATION

ASSEMBLY INSTRUCTIONS

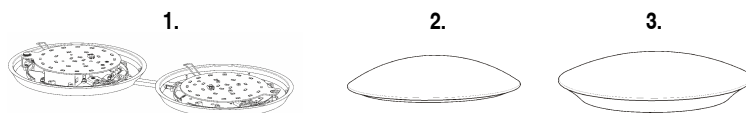
INSTRUCCIONES DE MONTAJE

MONTAGEANLEITUNG

SUPPLIED MATERIAL

MATERIAL SUMINISTRADO

GELIEFERTES MATERIAL



	5432
1 Lamp structure / Estructura luminaria / Leuchten-Struktur	1 un.
2 Small glass / Vidrio pequeño / Kleiner Glas	1 un.
3 Big glass / Vidrio grande / Grosser Glas	1 un.

TECHNICAL SPECIFICATIONS

ESPECIFICACIONES TÉCNICAS

TECHNISCHE DATEN

5432. Net Weight / Peso Neto / Netto-Gewicht 2,15 Kg



2 x LED PLATE 7,35W 350mA



IP20

CE



~ 50 Hz



Class I. Product with an additional protection cable (grounds).
Clase I. Aparato con un cable protector adicional (toma de tierra).
Klasse I. Apparat mit zusätzlichen Schutzleiter (Erdkabel).



Product protected against solid object as big as or bigger than 12 mm. No protection against water.
Producto protegido contra la penetración de cuerpos sólidos de tamaño igual o superior a 12 mm. Sin protección al agua.

Produkt ist geschützt gegen das Eindringen von Fremdkörpern >12mm. Kein Schutz gegen Eindringen von Wasser.



Product that CAN be in contact with normally-flammable materials (wood or others).
Está permitido que el producto marcado con este símbolo esté en contacto con materiales normalmente inflamables (maderas u otros).

Es ist erlaubt Produkte mit diesem Etikett auf normal entflammaren Oberflächen (Holz usw.) zu montieren.



Alternating current
Corriente alterna
Wechselstrom

Caution / Precaución / Vorsicht

EN

Before assembling and installing this product, carefully read the following:

- Switch of the mains before installing the lamp.
- To install, always choose the most adequate fixing tools for the ceiling material.
- This lamp is for indoor use only, excluding bathrooms or any type of humid surface.
- We recommend reading the manual before installing the lamp. Keep this instructions for future reference.

IMPORTANT INFORMATION ABOUT GLASS

- Glass is a material which is fragile and non-ductile.
- Handle it with great care, without forcing it neither sidewise nor up or down.
- A hard tightening of all screws is not required to achieve a correct setting of this glass piece. Tighten gently.
- Please, strictly follow the assembling instructions in order avoid smash-up, rim cracks and fissures.

ES

Antes de proceder al montaje e instalación de esta luminaria, leer detenidamente las siguientes consideraciones.

- Desconectar el suministro eléctrico antes de proceder a la instalación de la luminaria.
- Para el montaje de la luminaria elegir los elementos de fijación mas adecuados en función del soporte de instalación.
- Esta luminaria es apta únicamente para su uso en interior, excepto en baños o cualquier tipo de superficie húmeda.
- Recomendamos leer el manual antes de iniciar la instalación de la luminaria. Guardar estas instrucciones para futuras consultas.

IMPORTANTE INFORMACIÓN SOBRE EL CRISTAL

- El cristal es siempre un material no preciso de medidas, débil, frágil y no maleable.
- Manipularlo con mucho cuidado. No forzar en ningún sentido, ni lateral, ni vertical, ni frontal.
- No es necesario apretar los tornillos y las tuercas excesivamente para que se adapte a su posición correcta.
- Seguir las instrucciones adjuntas con atención y precisión para evitar fisuras, roturas y descantillados.

D

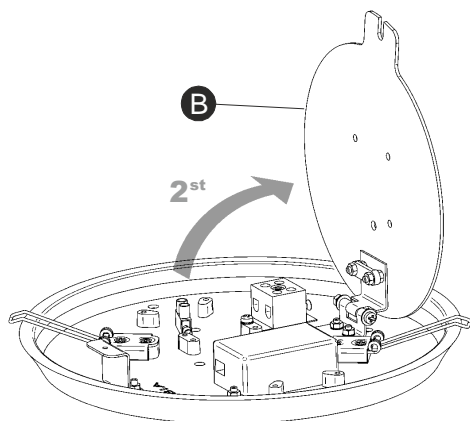
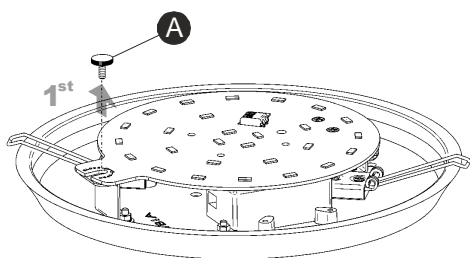
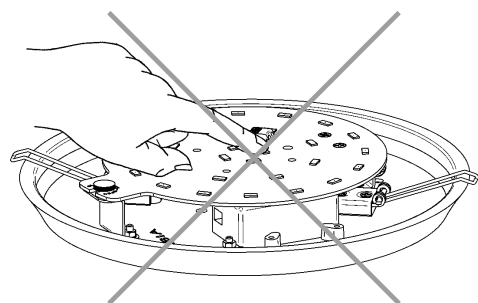
Bevor Sie mit der Montage dieser Leuchte beginnen, sollten Sie die folgenden Hinweise in aller Ruhe lesen und berücksichtigen.

- Schalten Sie vor dem elektrischen Anschluss den Strom ab.
- Wählen Sie passend zu der Vorrichtung für die montage der Leuchte das dafür geeigneste Befestigungsmaterial.
- Diese Leuchte ist ausschliesslich für den Gebrauch im Innenbereich vorgesehen, ausser Bädern oder anderen Feuchträumen.
- Wir empfehlen vor Montagebeginn die Anleitung zu lesen. Bewahren Sie die Anleitung für etwaige zukünftige Fragen auf.

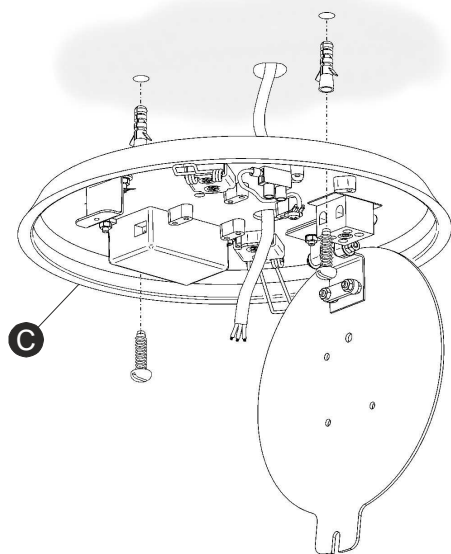
WICHTIGE INFORMATION ÜBER DAS GLAS

- Glas ist immer ein Material ohne Präzision bei Maßen. Außerdem ist es debil, fragil und nicht fugsam.
- Händeln Sie es mit äußerster Vorsicht. In keinerlei Richtung unnötige Kraft anwenden, weder seitlich, vertikal noch frontal.
- Es ist nicht notwendig die Schrauben und Muttern übermäßig festzuziehen, damit es seine korrekte Position einnimmt.
- Folgen Sie den beigefügten Anweisungen genau und aufmerksam um Risse, Brüche und Absplitterung zu vermeiden.

1



2

**(EN)****IMPORTANT NOTICE:****Switch of the mains before installing the lamp.**

IMPORTANT: THE LIGHT FITTING CANNOT BE CONNECTED TO OTHER MODEL'S ELECTRICAL CONNECTION.
EACH LIGHTING PRODUCT REQUIRES A SINGLE ELECTRICAL CONNECTION.

NOTE: First of all place the lamp on the corresponding installation space to make sure there is enough space to install it, bearing in mind that the electrical connection is to be made in the plate which has the fast-on.

1. Remove the screw (A) and open the plaque (B).

IMPORTANT NOTE: Not touch the LED plaque.

2. After running the cable from your power supply through the opening in the plate (C), fix each plate to the ceiling using suitable screws and plugs (not supplied).

(ES)**IMPORTANTE:****Desconectar el suministro eléctrico antes de realizar la instalación de la luminaria.**

IMPORTANTE: LA LUMINARIA NO SE PUEDE CONECTAR ELECTRICAMENTE A OTROS MODELOS.

CADA REFERENCIA DE PRODUCTO REQUIERE UN SOLO PUNTO DE ACOMETIDA ELÉCTRICA.

NOTA: Presentar previamente la luminaria en la superficie donde se desea instalar para comprobar que dispone de espacio suficiente para su montaje, teniendo en cuenta que la conexión a la red eléctrica se ha de hacer en el plato que monte la regleta de conexión.

1. Desmontar el tornillo (A) y abatir la placa (B).

NOTA IMPORTANTE: No tocar la placa de leds.

2. Después de pasar el cable de su acometida eléctrica por el orificio del plato (C), fijar cada plato utilizando los tornillos y tacos mas adecuados (no suministrados).

(D)**WICHTIG:****Schalten Sie den Strom ab bevor Sie die Leuchtenmontage realisieren.**

WICHTIG: DIE LEUCHE KANN NICHT AN ANDERE MODELLE ANGESCHLOSSEN WERDEN.

JEDE PRODUKTREFERENZ IST MIT EINEM ELEKTROANSCHLUSS ZU VERBINDEN.

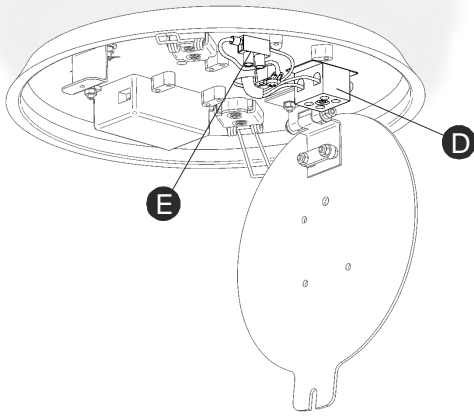
HINWEIS: Halten Sie vorher die Leuchte an die Decke/Wand um festzustellen, ob genug Platz für deren Montage vorhanden ist und beachten Sie, dass der elektrische Anschluss an dem Deckenteller mit Anschlussklemme vorzunehmen ist.

1. Entfernen Sie die Schraube (A) und öffnen Sie die deckung (B).

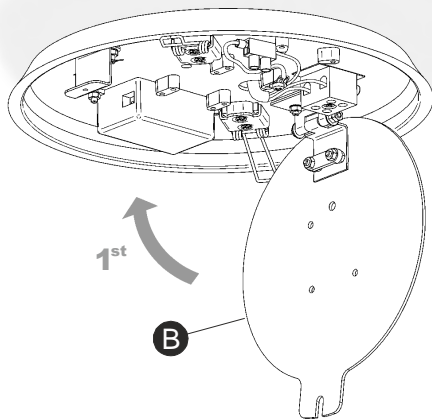
WICHTIGER HINWEIS: Die LED Platte bitte nicht berühren.

2. Führen Sie das Stromkabel durch die Öffnung der Montageplatte (C) und montieren Sie jeden Deckenteller mit geeigneten (nicht im Lieferumfang enthaltenen) Dübeln und Schrauben.

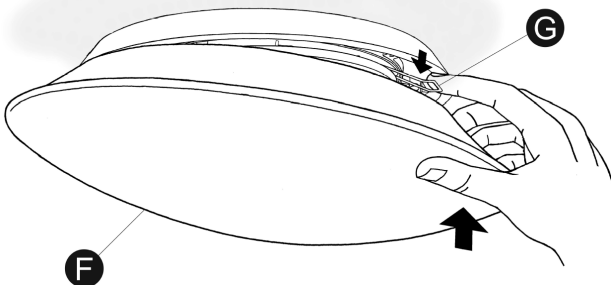
3



4

2st

5



EN

3. Connect the phase + neutral to the fast-on (D) and the ground to the fast-on (E).

4. Close the plaque (B) and secure it with the screw (A).

5. Install the glasses this way: Join the glass diffuser (F) with one of the clips (G) and, never letting go of the glass, push the other clip inward as shown until it is inside the glass. Make sure the glass is securely fixed in place and centred.

ATTENTION: Both glasses and plates are identified by a numbered sticker. Match the glass to the plate according to the number. Start by glass No. 3 and plate No. 3 and then glass No. 4 and plate No. 4. To disassemble them, follow a backward order.

IMPORTANT: When manipulating the clips, never force them to install the glass. If you do so, they may not function properly.

IMPORTANT: IF THE GLASS PROTECTIVE COVERING HAS BEEN DAMAGED OR CRACKED IN ANY WAY CONTACT YOUR SALES AGENT.

IMPORTANT NOTE: The opal glass has a principal character as it has been elaborated with craftsmanship -blown with mouth-, in a natural way that could be presented as a result some small bubbles, including diverse materials, relieve thread, differences in thickness and lines. This lack of precision is accredited to the sensitive craft work, the exclusiveness and authenticity of the opal glass blown with mouth.

ES

3. Realizar la conexión fase + neutro en la regleta (D) y toma tierra en la regleta (E).

4. Cerrar la placa (B) asegurándola con el tornillo (A).

5. Montar los vidrios de la siguiente manera: Acoplar la pantalla de vidrio (F) en uno de los muelles (G) y, aguantando en todo momento con la mano, apretar el otro muelle hacia abajo según se ve en la ilustración hasta introducirlo en la pantalla. Asegurarse de que la pantalla quede bien centrada y sujeta en el plato.

ATENCIÓN: Los vidrios y los platos están identificados mediante una etiqueta con un número, se deben hacer corresponder los números entre sí. Empezar montando el vidrio pequeño nº 3 en el plato nº 3 y después montar el vidrio grande nº 4 en el plato nº 4. Para desmontarlos seguir el orden inverso, desmontar primero el vidrio grande y después el pequeño.

IMPORTANTE: Al manipular los muelles, bajo ninguna circunstancia se deben forzar mas allá de lo necesario para la instalación de la pantalla de vidrio. De lo contrario podría provocar que no realizasen su función correctamente.

IMPORTANTE: EN CASO DE DETERIORO O FISURA DE LA PANTALLA DE VIDRIO, DEBE ACUDIR AL DISTRIBUIDOR DEL PRODUCTO.

NOTA IMPORTANTE: El vidrio opal tiene como característica principal el estar elaborado artesanalmente -soplado a boca-, de esta manera resulta natural que puedan presentar algunas pequeñas burbujas, inclusiones de material diverso, hilos en relieve, diferencias de espesor y rayas. Estas imprecisiones acreditan el sentido artesanal, de exclusividad y autenticidad del vidrio opal soplado a boca.

D

3. Realisieren Sie den elektrischen Anschluss: Phase + Neutral in Klemme (D) und Schutzleiter in Klemme (E).

4. Schließen Sie die deckung (B) und befestigen Sie sie mit den Schraube (A).

5. Montieren Sie die Gläser auf die folgende Weise: Glasschirm (F) in eine der Federn (G) einsetzen und mit der Hand festhalten, dann die andere Feder nach unten biegen und ebenfalls in das Glas einfügen. Achten Sie darauf, dass das Glas mittig sitzt und einen festen Halt hat.

ACHTUNG: Die Gläser und Deckenteller sind mit Nummern-Aufklebern versehen die entsprechend miteinander übereinstimmen müssen. Man montiert zuerst das kleine Glas Nr.3 auf den Deckenteller Nr.3 und dann das grosse Glas Nr.4 auf den Deckenteller Nr.4. Die Demontage erfolgt in umgekehrter Reihenfolge.

WICHTIG: Die Federn sollten nicht manuell stärker gespannt werden als für die Glasschirm-Montage notwendig. Falls doch kann ihre korrekte Funktion negativ beeinflusst werden.

WICHTIG: WENDEN SIE SICH BITTE BEI SCHÄDEN ODER RISSEN AM GLASSCHIRM AN IHREN HÄNDLER.

WICHTIGER HINWEIS: Opalglass hat als prinzipielles charakteristikum die handwerkliche herstellung - mundgeblasen. daher erscheint folgendes natürlich: einige kleine luftblasen, materialeinschlüsse, streifen, differenzen in materialstärke. Diese ungenauigkeiten unterstreichen den handwerklichen sinn, die exklusivität und die authentität des mundgeblasenen opalglases.

Maintenance / Mantenimiento / Instandhaltung

EN -Use a slightly-wet cotton cloth for cleaning.

ES -Para limpiar la luminaria, usar un paño de algodón ligeramente humedecido en agua.

D -Zur Reinigung der Leuchte nutzen Sie einen leicht angefeuchteten Baumwoll-Lappen.

-In case of malfunction or damage, please contact the retailer who sold the lamp.

-En caso de avería o incidente con la luminaria, contactar directamente con el establecimiento en que se adquirió.

-Im Falle des Ausfalls oder einer Fehlfunktion der Leuchte setzen Sie sich direkt mit dem Unternehmen in Verbindung bei dem Sie die Leuchte bezogen haben.

- Not touch the Leds in the plaque.
- No tocar los Leds de la placa.
- Bitte die Platte der LEDs nicht berühren.

