



Skan

Design by Lievore, Altherr, Molina

VIBIA
LIGHT IS CREATION

ASSEMBLY INSTRUCTIONS
INSTRUCCIONES DE MONTAJE
MONTAGEANLEITUNG

SUPPLIED MATERIAL

MATERIAL SUMINISTRADO

GELIEFERTES MATERIAL

1.



2.



	0275
1 Components bag / Bolsa componentes / Tütchen mit Teilen	1 un.
2 Lamp structure / Estructura luminaria / Leuchten-Struktur	1 un.

TECHNICAL SPECIFICATIONS

ESPECIFICACIONES TÉCNICAS

TECHNISCHE DATEN

0275. Net Weight / Peso Neto / Netto-Gewicht 4,40 Kg 1x LED 13W 500 mA

- Class I. Product with an additional protection cable (grounds).
Clase I. Aparato con un cable protector adicional (toma de tierra).
Klasse I. Apparat mit zusätzlichen Schutzleiter (Erdkabel).
- Product protected against solid object as big as or bigger than 12 mm.
No protection against water.
Producto protegido contra la penetración de cuerpos sólidos de tamaño igual o superior a 12 mm. Sin protección al agua.
Produkt ist geschützt gegen das Eindringen von Fremdkörpern >12mm.
Kein Schutz gegen Eindringen von Wasser.
- Product that CAN be in contact with normally-flammable materials (wood or others).
Está permitido que el producto marcado con este símbolo esté en contacto con materiales normalmente inflamables (maderas u otros).
Es ist erlaubt Produkte mit diesem Etikett auf normal entflammaren Oberflächen (Holz usw.) zu montieren.
- Alternating current
Corriente alterna
Wechselstrom

Caution / Precaución / Vorsicht

EN

Before assembling and installing this product, carefully read the following:

- Switch of the mains before installing the lamp.
- To install on the ceiling, always choose the most adequate fixing tools for the ceiling material.
- If the steel cable or the power cord of this lamp is damaged, it must be replaced only by the manufacturer or their technical service or by a person capacitated to this effect to avoid any risk.
- This lamp is for indoor use only, excluding bathrooms or any type of humid surface.
- We recommend reading the manual before installing the lamp. Keep this instructions for future reference.

ES

Antes de proceder al montaje e instalación de esta luminaria, leer detenidamente las siguientes consideraciones.

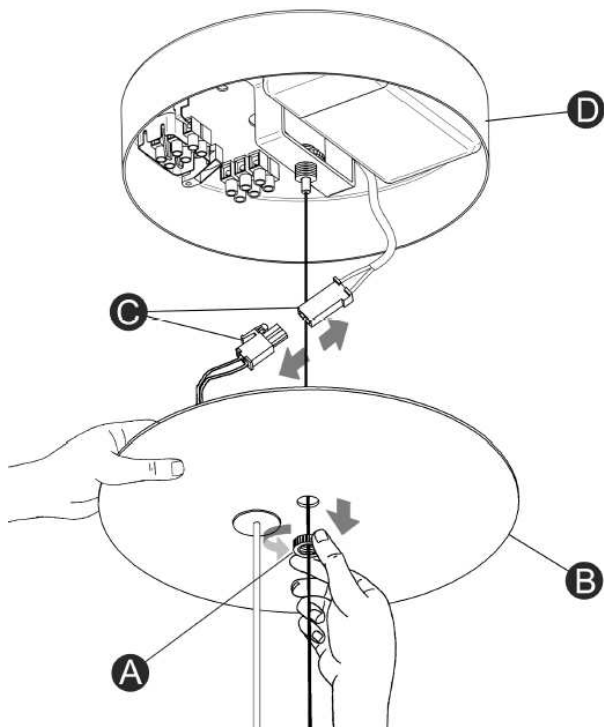
- Desconectar el suministro eléctrico antes de proceder a la instalación de la luminaria.
- Para el montaje de la luminaria al techo elegir los elementos de fijación mas adecuados en función del soporte de instalación.
- Si el cable flexible o cordón de esta luminaria está dañado, deberá sustituirse exclusivamente por el fabricante o su servicio técnico, o por una persona con cualificación equivalente con objeto de evitar cualquier riesgo
- Esta luminaria es apta únicamente para su uso en interior, excepto en baños o cualquier tipo de superficie húmeda.
- Recomendamos leer el manual antes de iniciar la instalación de la luminaria. Guardar estas instrucciones para futuras consultas.

D

Bevor Sie mit der Montage dieser Leuchte beginnen, sollten Sie die folgenden Hinweise in aller Ruhe lesen und berücksichtigen.

- Schalten Sie vor dem elektrischen Anschluss den Strom ab.
- Wählen Sie passend zu der Vorrichtung für die Deckenmontage der Leuchte das dafür geeigneste Befestigungsmaterial.
- Wenn das Kabel dieser Leuchte beschädigt werden sollte, muss es ausgetauscht werden. Dies darf ausschliesslich nur durch den Fabrikanten, seinem Kundendienst oder einer hierfür qualifizierten Person geschehen, um jegliche Gefahr ausschliessen zu können.
- Diese Leuchte ist ausschliesslich für den Gebrauch im Innenbereich vorgesehen, ausser Bädern oder anderen Feuchträumen.
- Wir empfehlen vor Montagebeginn die Anleitung zu lesen. Bewahren Sie die Anleitung für etwaige zukünftige Fragen auf.

1



EN

IMPORTANT NOTICE:**Switch off the mains before installing the lamp.**

1. Unscrew the nut (A) and, while holding the disc (B), undo the connectors (C) to free the plate (D).
2. Fix the plate (D) to the ceiling with suitable screws and plugs (not supplied)

ES

IMPORTANTE:**Desconectar el suministro eléctrico antes de realizar la instalación de la luminaria.**

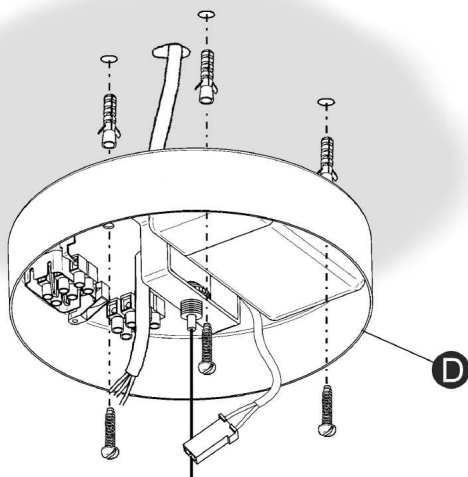
1. Desenroscar la tuerca (A) y aguantando el disco (B) desconecte las regletas (C) para liberar el plato (D).
2. Fijar el plato (D) al techo con los tornillos y tacos mas adecuados (no suministrados)

D

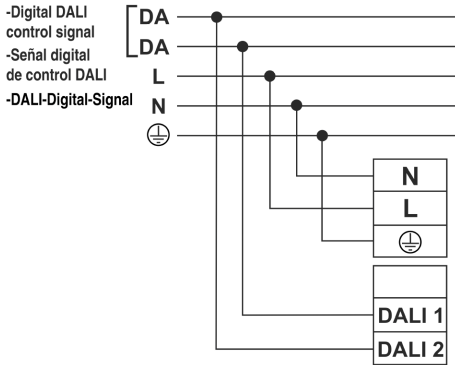
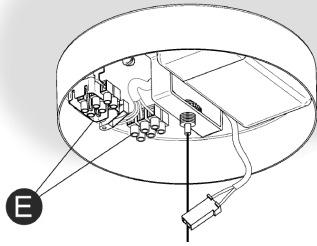
WICHTIG:**Schalten Sie den Strom ab, bevor Sie die Leuchtenmontage realisieren.**

1. Schrauben Sie die Mutter (A) ab, halten Sie hierzu die Abdeckscheibe (B) fest. Lösen Sie nun die Steckverbindung (C) und entfernen Sie den Leuchenteller (D).
2. Montieren Sie den Leuchenteller (D) mit passenden (nicht mitgelieferten) Schrauben und Dübeln an der Decke.

2



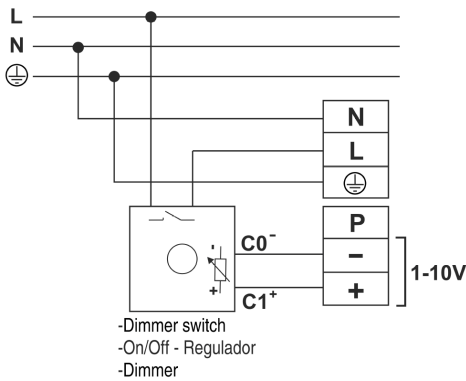
3



DALI SYSTEM DIMMING
Diagram X

REGULACIÓN MEDIANTE
SISTEMA DALI
Diagrama X

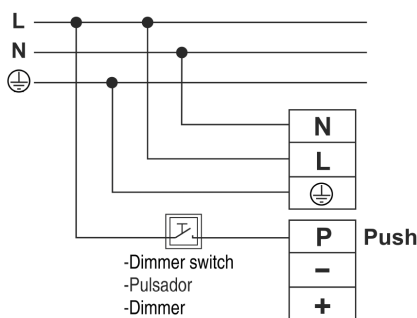
DIMMBAR MIT
DALI-SYSTEM
Anschlussschema X



1-10V SYSTEM DIMMING
Diagram Y

REGULACIÓN MEDIANTE
SISTEMA 1-10 V
Diagrama Y

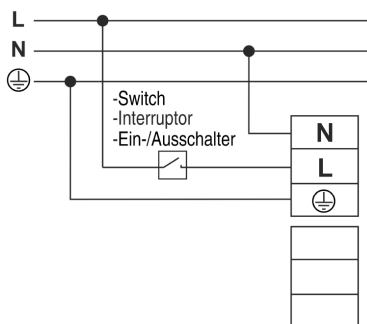
DIMMBAR
1-10V-SYSTEM
Anschlussschema Y



SWITCH DIMMING
Diagram Z

REGULACIÓN MEDIANTE
PULSADOR
Diagrama Z

DIMMER MIT TASTEN-
REGULIERUNG
Anschlussschema Z



NO DIMMING
Diagram W

SIN REGULACIÓN
Diagrama W

OHNE DIMMER
Anschlussschema W

EN

3. Connect the light fitting to the mains power supply at the terminals blocks (E) as follows and close up the cable gland and the cover:

Dimmable with the DALI system: Connect terminal **L, N, T/T**, while connecting the DALI control digital signal lines at terminals **1 and 2** (see diagram X).

Dimmable 1-10V: Connect terminal **N** and **T/T** at the terminals as shown, while connecting the line running through the dimmer in your installation at terminal **L**. Connect the electronic control signal lines **+ -** at the terminals shown (See diagram Y).

Adjustable with a switch: Connect terminal **L, N** and **T/T** at the terminals as shown. At the terminal shown **P** on the second terminal block connect the additional line leading to the switch in your installation (See diagram Z).

Non-dimmable: Connect **N** and **T/T** at the terminals as shown, while connecting the line running through the switch in your installation at terminal **L** (See diagram W).

VERY IMPORTANT:

Once the light fitting has been connected and switched on, if you change to a different dimming system this could cause operating problems. In these cases you need to perform a **RESET** on the driver fitted. Please consult VIBIA.

ES

3. Efectuar la conexión de la luminaria a la red eléctrica en los bloques de conexión (E) de la siguiente manera y cerrar el prensacables y la tapa:

Regulable con sistema DALI: Conectar polo **L, N, T/T**, mientras que en los polos **1 y 2** conectar las líneas de señal digital de control DALI. (Ver Diagrama X).

Regulable 1-10V: Conectar polo **N** y **T/T** en los polos según se indica, mientras que en el polo **L** conectar la línea que pasa por el regulador de su instalación. En los polos indicados **+ -** de la segunda regleta conectar las líneas de señal de control electrónico. (Ver Diagrama Y).

Regulable con pulsador: Conectar polo **L, N** y **T/T** en los polos según se indica. En el polo indicado **P** de la segunda regleta conectar la línea adicional que pasa por el pulsador de su instalación. (Ver Diagrama Z).

Sin regulación: Conectar **N** y **T/T** en los polos según se indica, mientras que en el polo **L** conectar la línea que pasa por el interruptor de su instalación (Ver Diagrama W).

MUY IMPORTANTE:

Una vez la luminaria se ha conectado y encendido, si se cambia a otro sistema de regulación puede dar problemas funcionales. En estos casos se necesita hacer un **RESET** sobre el driver montado. Consultar con VIBIA.

D

3. Sie anschließend die Leuchte wie folgt beschrieben im Anschlussblock (E) an das Stromnetz an und schließen Sie den Deckel:

Mit DALI-System dimmbar: Führen Sie an Pol **L, N, T/T** den Anschluss durch, während Sie die Pole **1 und 2** an die Leitungen anschließen, die zur digitalen DALI-Kontrolle führen. (S. Anschluss-Schema X).

Dimmbar 1-10V: Schließen Sie Pol **N** und **TT** wie angezeigt an die Pole an, während Sie an Pol **L** die durch den Dimmer verlaufende Leitung anschließen. An den gekennzeichneten Polen **+ -** der zweiten Klemmleiste die Leitungen anschließen, die zu den Kontrollleuchten führen (s. Anschluss-Schema Y).

Dimmbar mit Tastenregulierung: Schließen Sie Pol **L, N** und **T/T** an den entsprechend angezeigten Polen an.

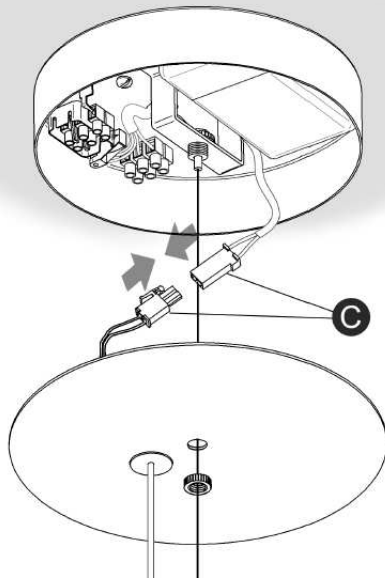
An dem gekennzeichneten Pol **P** der zweiten Klemmleiste die Zusatzleitung für die Tastenregulierung Ihrer Installation anschließen. (S. Anschluss-Schema Z).

Ohne Dimmer: Schließen Sie **N** und **TT** wie angezeigt an die Pole an, während Sie an den **L**-Pol die durch den Schalter verlaufende Leitung anschließen. (S. Anschluss-Schema W).

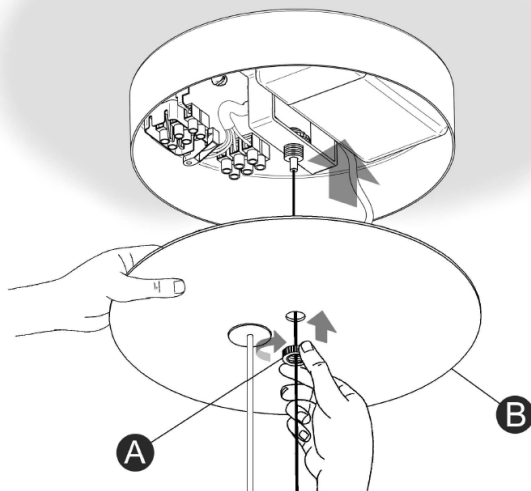
SEHR WICHTIG:

Ist die Lampe erst einmal angeschlossen und eingeschaltet, kann ein Wechsel des Dimmsystems zu Funktionsproblemen führen. In diesen Fällen muss am montierten Treiber (oder Treibern) ein **RESET** durchgeführt werden. Fragen Sie bei VIBIA nach.

4



5



6

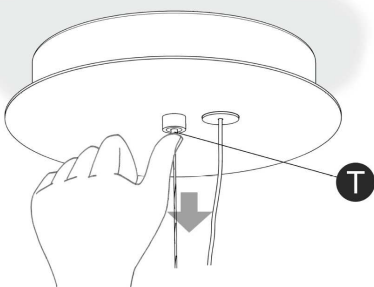


FIGURA / FIGURE / BILB X

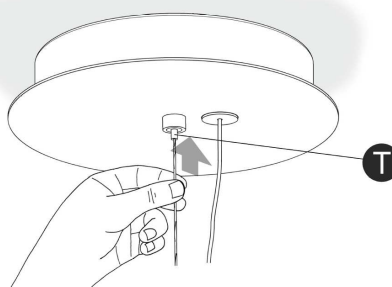


FIGURA / FIGURE / BILB Y

EN

4. Click the connectors together (C).
 5. Place the wires inside the plate and assembly the disc (B) by screwing the nut (A) by hand, without the aid of tools.
 6. To adjust the height of the shade use the cable holder (T) placed on the ceiling unit.
- Cable lengthening: The cable can be released by pushing the piston (T). Keep the piston pressed and adjust the length of the cable as desired (see Fig. X).
- IMPORTANT:** Hold the cable firmly to avoid the lamp from falling.
- Cable shortening: There is no need to press the piston (T). Pull the cable upwards. The piston prevents the cable from moving downwards again (see Fig. Y).

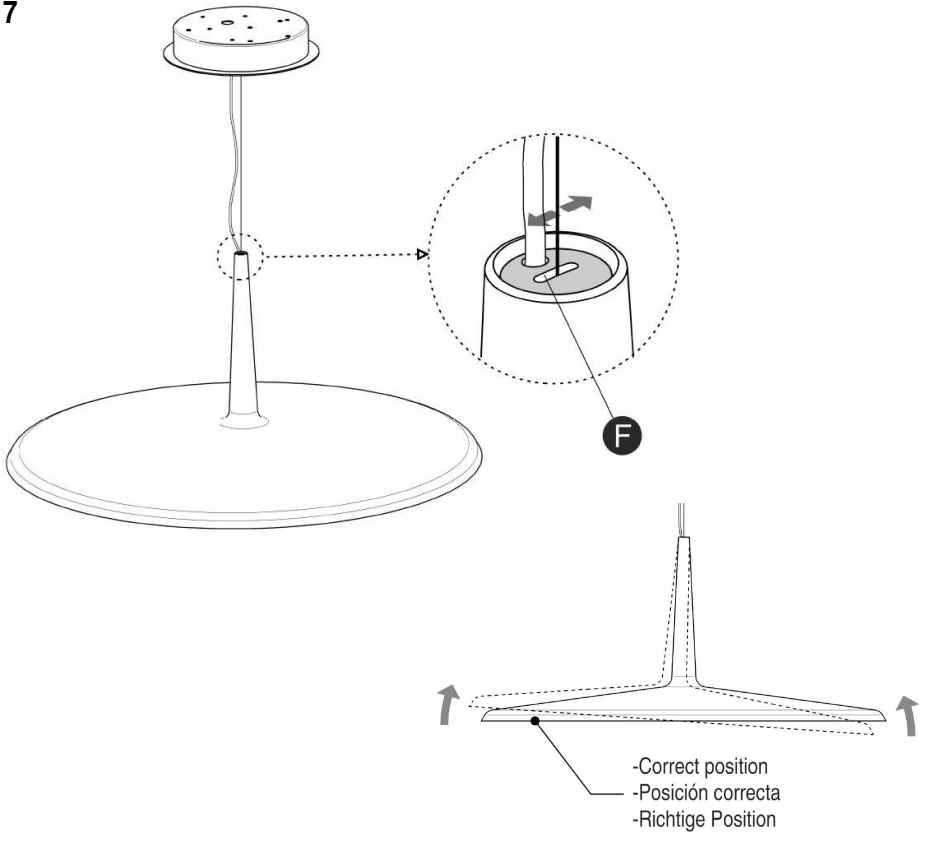
ES

4. Conectar las regletas (C).
 5. Acomodar los cables en el interior del plato, montar el disco (B) roscando la tuerca (A) con la mano sin la ayuda de herramientas.
 6. La regulación en altura de la pantalla se realiza mediante el suspensor (T) ubicado en el florón.
- Para Bajar: El cable se libera apretando el tetón suspensor (T), mantener apretado el tetón y regular la luminaria a la altura deseada (Ver Figura X).
- IMPORTANTE:** Coger firmemente el cable con la mano libre para evitar que la luminaria baje de golpe.
- Para Subir: Sin necesidad de apretar el tetón suspensor (T) coger el cable y empujar hacia arriba. El suspensor bloquea el movimiento hacia abajo según va introduciéndose el cable, (Ver Figura Y).

D

4. Steckverbindung wieder zusammenstecken (C).
 5. Bringen Sie nun die Abdeckscheibe (B) wieder an. Schrauben Sie hierzu die Mutter (A) mit der Hand und ohne die Zuhilfenahme von Werkzeugen fest.
 6. Die Höhenregulierung des Schirms lässt sich durch die Seil-Aufhänger (T) am Deckenbaldachin realisieren. Folgen Sie den gezeigten Schritten in den Abbildungen.
- Zum Absenken: Die Kabelsperre wird gelöst durch drücken des Nippels der Seilaufhängung (T). Solange gedrückt halten bis die gewünschte Höhe erreicht ist (siehe Abbildung X).
- WICHTIG:** Halten Sie das Kabel mit der freien Hand fest, damit die Leuchte nicht nach unten schnellen kann.
- Zum höherstellen: Ohne Notwendigkeit den Nippel der Seilaufhängung (T) zu drücken. Nehmen Sie das Kabel und schieben Sie es nach oben. Die Seilaufhängung blockiert eine möglich Bewegung nach unten (siehe Abbildung Y).

7



EN

7. If the lamp is tilted, do the following to make it straight: While holding the curtain firmly, you can move the wire through the slot (F), as shown in the arrows, until the shadow is perfectly horizontal.

8. Adjust the length of the electrical cable so that it is not left hanging.

Follow the instructions as for steps 9 and 10.

9. If the light fitting is shortened equal or less than 15 cm, move the cable clamp through the cable the required distance X which represents the difference in height required.

ES

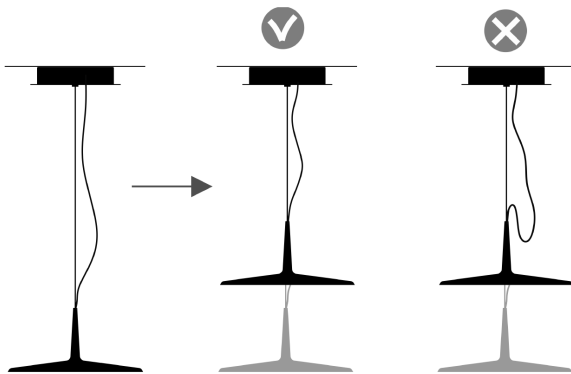
7. Si la luminaria queda inclinada, proceder de la siguiente manera, mientras sujeta firmemente la luminaria, mover el cable por la ranura (F), según se muestra con las flechas, hasta que la pantalla quede horizontal.

8. Ajuste la longitud del cable eléctrico para que no quede colgando.

Proceder según se describe en los pasos 9 y 10.

9. Si reduce la longitud de la luminaria igual o menos de 15 cm, desplazar el sujetacables por el cable, la distancia X que quiera reducir de altura.

8



D

7. Falls der Schirm geneigt ist, gehen Sie wie folgt vor:

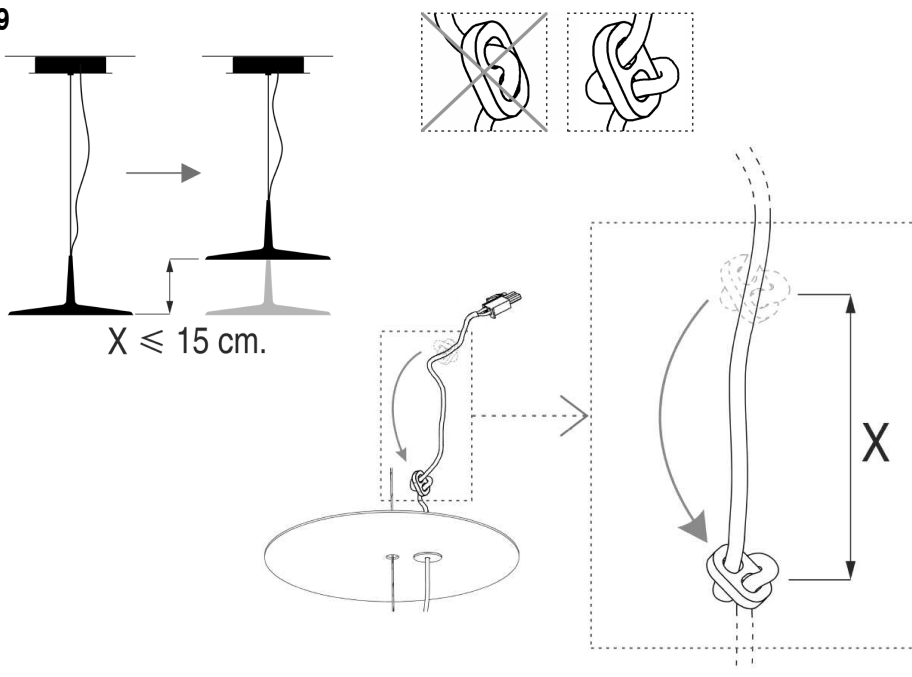
Halten Sie den Schirm fest und bewegen Sie gemäß den Pfeilen das Kabel durch den Schlitz (F), bis der Schirm gerade sitzt.

8. Stellen Sie die Länge des Kabels so ein, dass es nicht hängt.

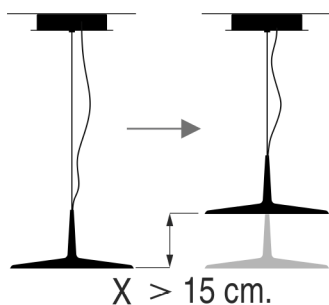
Gehen Sie wie in den Schritten 9 und 10 beschrieben vor.

9. Wenn Sie die Länge um bis zu 15 cm reduzieren möchten, verschieben Sie einfach die Kabelhalterung auf den Abstand X, entsprechend Ihrer gewünschten Höhe.

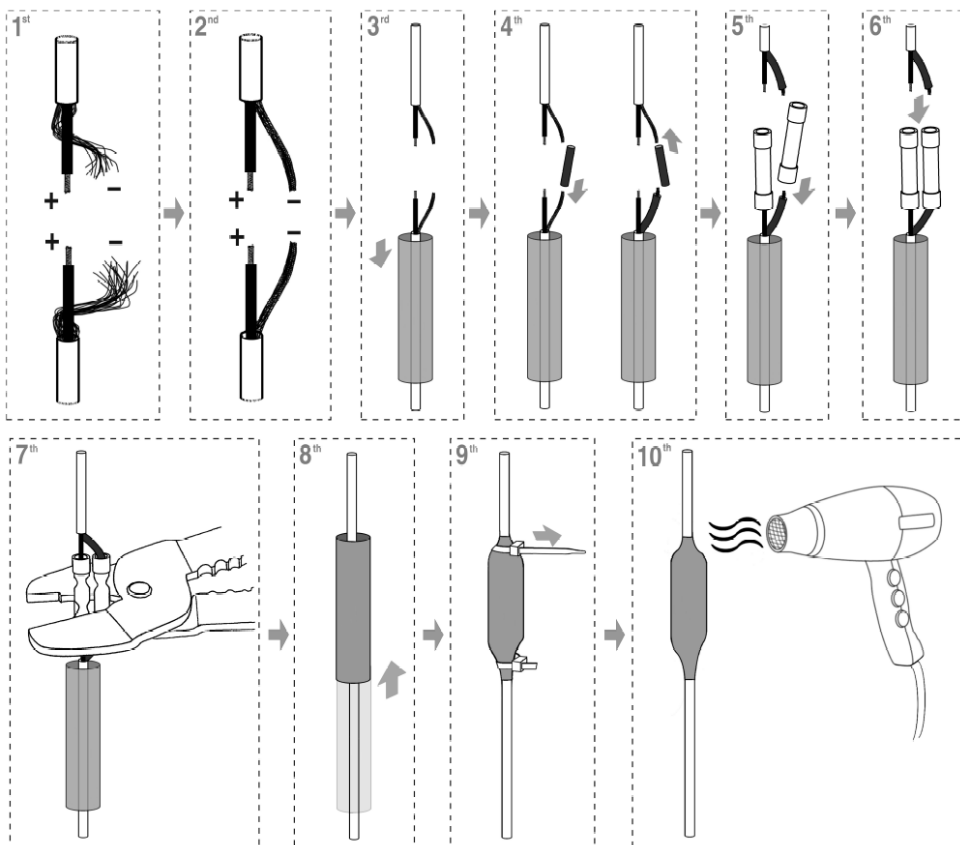
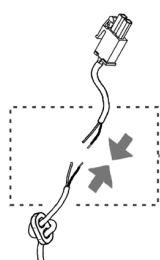
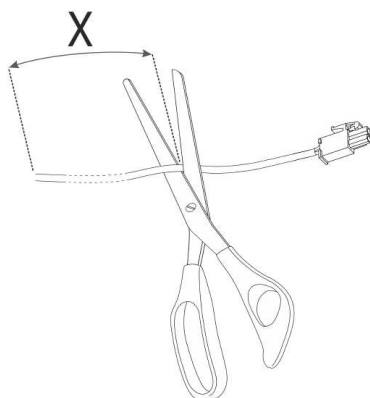
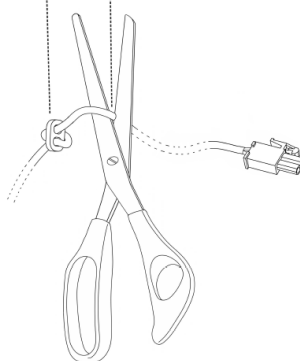
9



10



4 cm.



EN

VERY IMPORTANT: If you reduce the length of the light fitting by more than 15 cm, the excess cable exposed inside the ceiling rose must be cut off in order to avoid damage to it by overheating.

10. After adjusting the height according to the instructions in point 9, follow the instructions:

- 1- Cut the cable approximately 4 cm. above the cable clamp.
- 2- Remove the same length X of cable through which the light fitting has been raised from the loose connected cable.
- 3- Connect the ends of the cable using the components in the bag supplied. Proceed as

ES

MUY IMPORTANTE: Si reduce la longitud de la luminaria más de 15 cm, se debe cortar el exceso de cable resultante con el fin de evitar el deterioro de este por sobrecalentamiento.

10. Después de ajustar la altura según lo descrito en el punto 9, siga los siguientes pasos:

- 1- Cortar el cable aproximadamente 4 cm. por encima del sujetacables.
- 2- Recortar el extremo del cable, la misma longitud X que se ha reducido de altura.
- 3- Conectar el tramo del cable que tiene la regleta al extremo de cable montado utilizando los componentes de la bolsa suministrada.

D

WICHTIG: Wenn Sie die Länge des Kabels um mehr als 15 cm reduzieren möchten, müssen Sie das überschüssige Kabel im Inneren der Leuchte abschneiden, um Schäden durch Überhitzen zu vermeiden.

10. Nach der Höheneinstellung entsprechend Punkt 9 sind folgende Schritte auszuführen:

- 1- Schneiden Sie das Kabel ca. 4 cm über der Kabelhalterung ab.
- 2- Schneiden Sie am Kabelende die Länge X ab, je nachdem, um wie viel Sie die Höhe anpassen möchten.
- 3- Verbinden Sie den Teil des Kabels mit der Klemmenleisten mit dem bereits montierten Kabelende. Verwenden Sie hierfür die sich im mitgelieferten Tütchen befindenden Teile.

Maintenance / Mantenimiento / Instandhaltung

EN -Use a slightly-wet cotton cloth for cleaning.

ES -Para limpiar la luminaria, usar un paño de algodón ligeramente humedecido en agua.

D -Zur Reinigung der Leuchte nutzen Sie einen leicht angefeuchteten Baumwoll-Lappen.

-In case of malfunction or damage, please contact the retailer who sold the lamp.

-En caso de avería o incidente con la luminaria, contactar directamente con el establecimiento en que se adquirió.

-Im Falle des Ausfalls oder einer Fehlfunktion der Leuchte setzen Sie sich direkt mit dem Unternehmen in Verbindung bei dem Sie die Leuchte bezogen haben.