

Demetra Professional Table - Body White



IP20 Dimmbar:

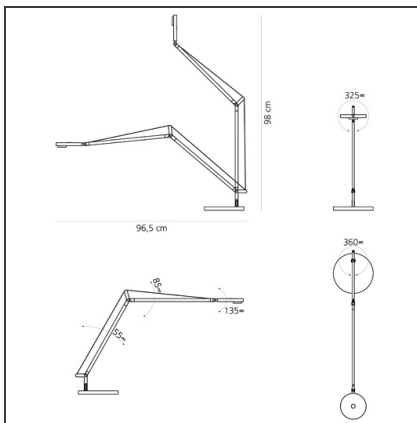
DESIGN

Naoto Fukasawa

BESCHREIBUNG

Die Demetra Familie wird mit zwei neuen Varianten erweitert, um den unterschiedlichen Anwendungen gerecht zu werden: Demetra Micro und Demetra Professional. Mehr Lichtausbeute bei gleicher Größe im Vergleich zur klassischen Version. Demetra Professional wurde entwickelt, um die Anforderungen an einer flexiblen Arbeitsplatzleuchte mit größeren Lichthanforderungen zu erfüllen. Mit der fortschrittlichen LED-Technologie und der Einführung intelligenter elementarer Lösungen wird eine maximale Leistung in einem minimalistischem Produkt gewährleistet. Das Design ist das typische essentielle und lineare von Nakato Fukasawa's Demetra. Durch eine sorgfältige Entwicklung konnte der Kopf in einem komplexerem Aufbau inkl. Reflektor für Hochleistungs LEDs entworfen werden. Die Struktur des Kopfes, welcher aus Voll-Aluminium ist, dient als passiver Kühlkörper. Jedoch ist hier gewährleistet, dass keine Wärmebrücke mit der Technik besteht. Dies ermöglicht eine maximale Dissipation und daher die Verwendung einer COB-LED mit hoher Leistung, ohne deren Funktion zu beeinträchtigen. Die sich aus dem Betrieb und aus der direkten Benutzerbeziehung mit der Leuchte ergibt. Der Kopf kann ohne Berührung bei hohen Temperaturen sicher berührt werden. Die Lichtausbeute ist die Krönung für einen Arbeitsplatz, mit einer hohen Farbausbeute CRI 90 und maximaler Flexibilität. Die Demetra Familie wird kompletter und vielseitiger, um alle alltäglichen Anforderungen unterschiedlicher Anwendungsbereiche mit flexiblen, umfassenden und spezifischen Lösungen zu erfüllen. Demetra MD: Dieses Tischmodell verfügt über eine Bewegungsmelder-Option, die bewegte Objekte und Personen erkennt und entsprechend ein- oder ausschaltet.

TECHNISCHE ZEICHNUNGEN



FUNKTIONEN

Artikelnummer:	1739020A	Material:	aluminium, technopolymer, steel
Farbe:	Weiß	Serie:	Design
Installation:	Tischleuchte	Lichtverteilung:	Direct
Anwendungsbereich:	Innenbeleuchtung		

DIMENSION

Länge:	cm 31	Max Erweiterungsbreite:	cm 100
Breite:	cm 20	Glühdrahttest:	750
Höhe:	cm 35		
Durchmesser Fuß:	cm 20		
Max Erweiterungslänge:	cm 102		

INKLUSIVE LEUCHTMITTEL

Kategorie:	LED	Farbtemperatur(K):	3000K
Anzahl:	1	Color Tolerance:	MacAdam 2SDCM
Watt:	9,37W	CRI:	90
Lichtstrom (lm):	1129lm	Efficacy:	121lm/W
Typ:	0	Service Life:	50000-L70
Class:	A		

LUMINAIRE

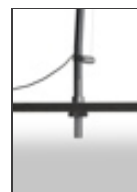
Watt:	12W	Lichtstrom (lm):	960lm
		CCT:	3000K
		Efficiency:	84%
		Efficacy:	80lm/W
		CRI:	90
		Dimmer Typology:	Microswitch Dimmer

ZUBEHÖR

DEMETRA LED T
BASE BCO
1733020A



DEMETRA
MORSETTO BCO
1744020A



DEMETRA
SUPPORTO T
FISSO BCO
1743020A