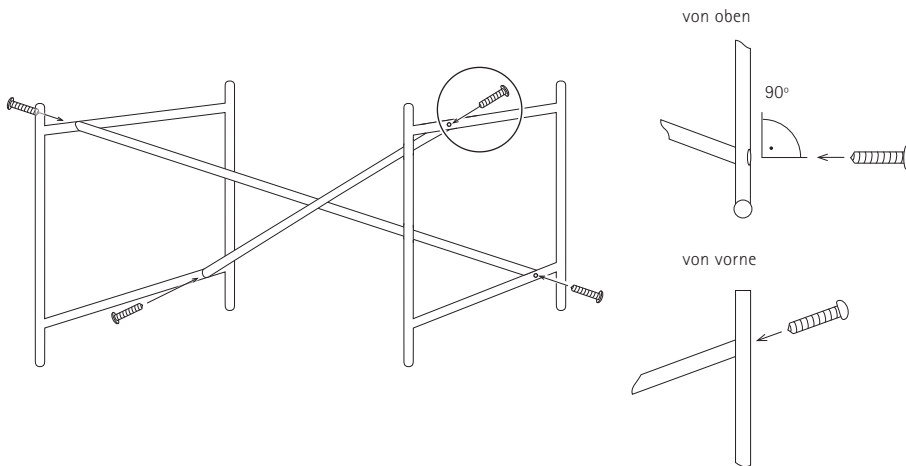


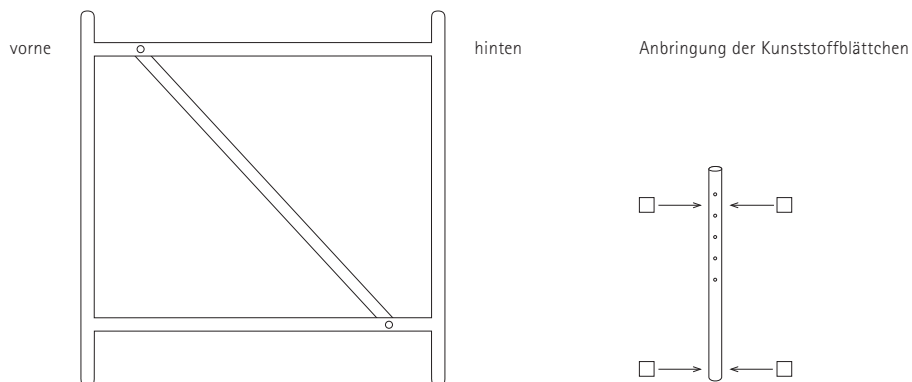
Montageanleitung Tischgestell Eiermann 1

1. Stellen Sie einen Seitenrahmen an einen Tisch oder an eine Wand.
2. Jetzt setzen Sie das Kreuz schräg an den Seitenrahmen, sodass die Rohrenden des Kreuzes bündig am Seitenrahmen anliegen.
3. Schrauben Sie eine oder beide Schrauben durch den Seitenrahmen lose in die Kreuzstrebe, bevor Sie den zweiten Rahmen anlegen und lose verschrauben.

Achtung: Sollten Sie die Schrauben im falschen Winkel eindrehen und verkanten, ist das Gewinde beschädigt! Drehen Sie die Schrauben daher erst 3-4 Gewindegänge von Hand ein und benutzen dann den Schraubendreher.



4. Ziehen Sie zum Schluss die Schrauben an. Achten Sie darauf, dass die Seitenrahmen nicht schräg stehen.
5. Unten schließen Sie das Stahlrohr mit den beiliegenden schwarzen Abschlussstopfen aus Kunststoff (keinesfalls die Gummikappen) oder Sie verwenden bei Bodenunebenheiten unseren Niveauequalizer. Oben sind ebenfalls Abschlussstopfen – alternativ übrigens in Gummi ...bitte mit einem Tropfen Spülmittel/Gleitmittel einsetzen – oder in der Regel die Verlängerungsstäbe.



Achtung: Die Verlängerungsstäbe müssen 1 mm dünner sein als die Rohröffnungen der Seitenrahmen.

Um ein eventuelles Klappern zu verhindern und einen festen Sitz der Stäbe zu ermöglichen, liefern wir quadratische, durchsichtige Blättchen aus Kunststoff. Nach Abzug der Folie können diese Blättchen auf dem Verlängerungsstab oben und / oder unten verklebt werden, wenn nötig auf beiden Seiten.

RICHARD LAMPERT

Richard Lampert
GmbH & Co KG

Gaisburgstraße 12 b
D 70182 Stuttgart

Fon 0711 860 20 70
Fax 0711 860 20 720

www.richard-lampert.de
mail@richard-lampert.de