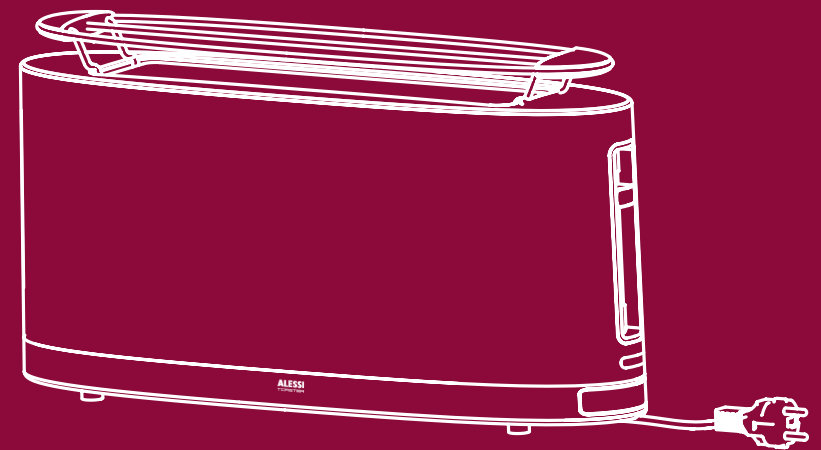


ALESSI

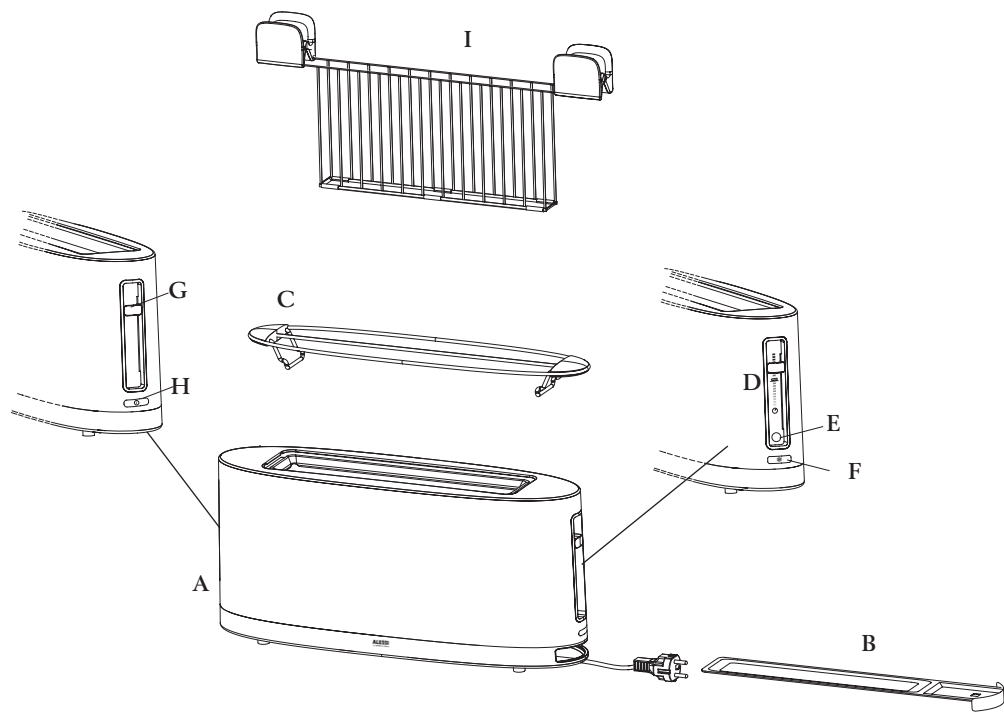


ALESSI

Alessi s.p.a. 28887 Crusinallo (VB) Italia
Tel. 0039 0323 868611 - Fax 0039 0323 641605
www.alessi.com - E-mail: sac.alessi@alessi.com

SG68
design Stefano Giovannoni
2005

SG68



IMPORTANT SAFEGUARDS

When using electrical appliances, basic safety precautions should always be followed to reduce the risk of fire, electric shock and /or injury to persons, including the following:

1. READ ALL INSTRUCTIONS.
2. Do not touch hot surfaces.
3. Do not use the appliance outdoors.
4. To protect against fire, electric shock and injury to persons do not immerse the cord or plug in water or other liquid.
5. Close supervision is necessary when any appliance is used near children.
6. Do not allow children to use or play with the appliance.
7. Unplug the appliance from the outlet when not in use and before cleaning. Allow it to cool before inserting or removing parts and before cleaning the appliance.
8. Do not operate any appliance with a damaged cord or plug or after the appliance malfunctions, or has been damaged in any manner. Return the appliance to the nearest authorized service facility for examination, repair or adjustment.
9. The use of accessory attachments not recommended by the appliance manufacturer may result in fire, electric shock or personal injury.
10. Do not let the cord hang over the edge of a table or counter, or touch hot surfaces.
11. Do not place on or near a hot gas burner or electric burner, or in a heated oven.
12. Do not use the toaster for any purpose other than what it is intended for.
13. To disconnect, push the CANCEL button, then remove the plug from the wall outlet.
14. After unpacking the appliance, be sure to dispose of the plastic bags carefully so that children or the infirm cannot reach them.
15. Ensure that your mains supply voltage is the same as that marked on the underside of your toaster.
16. Do not allow the mains lead to hang over the edge of the table or work surface, or anywhere it may be accidentally caught or tripped over.
17. Never move the toaster while it is in use.
18. Do not use the toaster if your hands are wet.

THIS PRODUCT IS FOR HOUSEHOLD USE ONLY

SAVE THESE INSTRUCTIONS

SHORT CORD SET INSTRUCTIONS

- A short power cord is provided to reduce risks resulting from becoming entangled in or tripping over a longer cord.
- Longer, detachable power supply cords or extension cords are available and may be used if care is exercised in their use.
- If an extension cord is used, the marked electrical rating should be at least as great as electrical rating of the appliance. If the appliance is provided with a 3 wire grounded type cord, the extension should be a GROUNDING TYPE 3-WIRE CORD.
The longer cord should be arranged so that it will not drape over the counter top or table top where it can be pulled on by children or tripped over.

For U.K. and Ireland only:

The wires in this mains lead are coloured in accordance with the following code:

As the colours of the wires in the mains lead of this appliance may not correspond with the coloured markings identifying the terminals in your plug, proceed as follows: The green-and-yellow wire must be connected to the terminal in the plug which is marked with the letter E or by the earth symbol or coloured green or green-and-yellow.

The blue wire must be connected to the terminal which is marked with the letter N or coloured black.

The brown wire must be connected to the terminal which is marked with the letter L or coloured red.

Radio interference suppression: in compliance with regulation 82/499/EEC.

AVVERTISSEMENTS IMPORTANTS

Lors de l'utilisation d'appareils électriques, il est nécessaire de respecter des prescriptions de sécurité afin de minimiser les risques d'incendie, d'électrocution et/ou de blessure.

En particulier:

1. LIRE CE MODE D'EMPLOI.
2. Ne pas toucher les surfaces chaudes.
3. Ne pas employer l'appareil à l'extérieur.
4. Pour éviter tout risque électrique et d'incendie, ne pas plonger les éléments électriques et le socle contenant la fiche dans l'eau ou dans tout autre liquide.
5. Une attention particulière doit être portée lors de l'utilisation de l'appareil en présence d'enfants.
6. Ne pas laisser les enfants utiliser ou jouer avec ce dispositif.
7. Débrancher la fiche de la prise de courant lorsque l'appareil n'est pas utilisé ou avant d'effectuer toute opération de nettoyage. Laisser refroidir avant d'introduire ou de retirer des éléments et de procéder au nettoyage de l'appareil.
8. Ne pas utiliser l'appareil en cas d'endommagement des parties électriques ou de la fiche, de mauvais fonctionnement de l'appareil ou de n'importe quelle panne. Pour toute réparation, l'appareil devra être confié à un centre après-vente, afin d'éviter tout type de danger.
9. L'utilisation d'accessoires non-prescrits par le fabricant pourrait entraîner des risques d'incendie, d'électrocution ou de blessure.
10. Veiller à ce que le cordon d'alimentation de l'appareil ne pende pas du bord de la table et ne touche pas de surfaces chaudes.
11. Ne pas placer l'appareil, le socle et les parties électriques à proximité de plans chauds, tables de cuisson ou fourneaux.
12. Ne pas utiliser le grille-pain pour un usage différent de celui auquel il est destiné.
13. Pour débrancher, appuyer sur le bouton CANCEL, puis retirer la fiche de la prise de courant.
14. Après avoir sorti l'appareil de son emballage, éliminer les sacs en plastique, afin d'éviter leur utilisation par les enfants.
15. S'assurer que la tension de votre installation électrique corresponde bien à celle indiquée sous le grille-pain.
16. Veiller à ce que le cordon d'alimentation du grille-pain ne pende pas du bord de la table, du plan de travail ou de toute autre surface, afin d'éviter tout accrochage ou chute.
17. Ne jamais déplacer le grille-pain lorsqu'il est en train de fonctionner.
18. Ne pas utiliser le grille-pain, les mains mouillées.

CE PRODUIT EST EXCLUSIVEMENT DESTINE A UN USAGE DOMESTIQUE

CONSERVER CES INSTRUCTIONS

LE CORDON SPECIAL

- L'appareil est muni d'un cordon d'alimentation court (ou bien d'un cordon d'alimentation détachable) pour réduire les risques d'enchevêtrement et la possibilité de trébucher sur un cordon plus long.
- Des cordons d'alimentation détachables plus longs ou des fils de rallonge sont également disponibles; il faut cependant les utiliser avec précaution.

En cas d'utilisation d'un cordon long détachable ou d'une rallonge, les spécifications électriques du cordon ou de la rallonge doivent être au moins équivalentes à celles de l'appareil.

Si l'appareil est équipé d'une mise à la terre, la rallonge doit être constituée d'UN CORDON À TROIS FILS AVEC TERRE, et le cordon long doit être rangé de manière à ce qu'il ne soit pas étalé sur le plan de travail ou la table, où il pourrait être tiré par les enfants ou sur lequel on pourrait trébucher.

For U.K. and Ireland only:
**WARNING - THIS APPLIANCE
MUST BE EARTHED!
IMPORTANT**

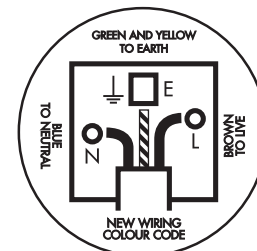
The product is fitted with a BSI 1363 plug fused at 13 A. If the plug is unsuitable, it should be disconnected and an appropriate plug fitted as detailed below. If it is necessary to replace the plug fuse, use only fuses that are approved to BSI 1362, rated at 13 A. If in doubt consult a qualified electrician.

The wire in the mains lead are coloured in accordance with the following code:

BLUE - NEUTRAL

BROWN - LIVE

GREEN AND YELLOW - EARTH



As the colours of the wires in the mains lead of this appliance may not correspond with the coloured markings identifying the terminals in your plug, proceed as follows;

- the wire which is coloured BLUE must be connected to the terminal which is marked "N" or coloured BLACK.
- the wire which is coloured BROWN must be connected to the terminal which is marked "L" or coloured RED.
- the wire which is coloured GREEN AND YELLOW must be connected to the terminal which is marked "E" or by the symbol \perp or coloured GREEN or GREEN AND YELLOW.

SG68 W

SG68 W/CH

SG68 W/UK

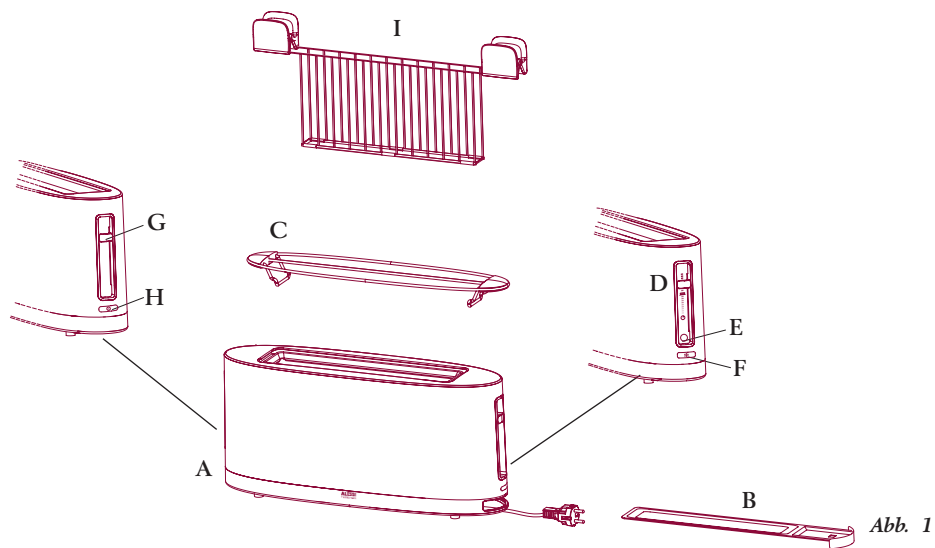
ALESSI

Model: **SG68** Type: 01
220-240 V ~50-60 Hz 1080 W
Ser. Nr.



Deutsch

Dieser Toaster, der 2005 von Stefano Giovannoni entworfen wurde, wurde zur Gewährleistung der Sicherheit des Verbrauchers getestet und zertifiziert.



ACHTUNG!

- Lesen Sie bitte vor Benutzung des Toasters die Gebrauchsanleitung durch. Die Gebrauchsanweisungen sind genau zu befolgen. Die Gebrauchsanleitung ist über den gesamten Benutzungszeitraum des Erzeugnisses aufzubewahren und bei Bedarf zu konsultieren.
- Kontrollieren Sie, dass das Erzeugnis unversehrt ist.
- Werfen Sie die Verpackung in die dafür vorgesehenen Behälter und bewahren Sie die Plastiktüten für Kinder unzugänglich auf.
- Verwenden Sie das Erzeugnis nur für die vorgesehenen Zwecke.

24

Alessi übernimmt keine Haftung für Schäden durch unsachgemäßen Gebrauch.

- Verwenden Sie nur die am Geräteboden angegebene Anschlussspannung.
- Lassen Sie das Kabel nicht von der Abstellfläche herunterhängen.
- Ziehen Sie den Netzstecker nicht am Kabel aus der Steckdose.
- Schließen Sie das Gerät stets nur an eine geerdete Steckdose an.
- Verwenden Sie nur Adapter und Verlängerungen, die den geltenden Sicherheitsvorschriften entsprechen.
- **BEWAHREN SIE DAS ERZEUGNIS FÜR KINDER UNZUGÄNGLICH AUF.**
- Brot ist brennbar. Verwenden

Sie den Toaster daher nicht in der Nähe von Gardinen oder anderem entflammaren Material.

- **LASSEN SIE DEN EINGESCHALTETEN TOASTER NICHT UNBEAUF SICHTIGT.**
- Während des Betriebs und unmittelbar nach dem Gebrauch des Toasters sind die Metallteile um den Heizwiderstand, der Croissant-Aufsatz und der Sandwicheinsatz sehr heiß.
- Berühren Sie diese Teile **NIEMALS** bei eingeschaltetem Gerät.
- Für das Aufwärmen von Croissants, Brötchen und Hefeteilchen verwenden Sie bitte stets den Croissant-Aufsatz.
- Tauchen Sie den Toaster, das Netzkabel oder den Netzstecker nicht in Wasser oder andere Flüssigkeiten.
- Berühren Sie das Erzeugnis nicht mit feuchten Händen. Benutzen Sie es nicht im Badezimmer oder in der Nähe von Wasser.
- Benutzen Sie das Erzeugnis nicht im Freien.
- Führen Sie in das Erzeugnis **NIEMALS** Metallgegenstände ein. Zur Reinigung und Entfernung von eventuell eingeklemmtem Brot ist der Netzstecker zu ziehen und dürfen niemals Metallgegenstände verwendet werden.
- Lassen Sie das Gerät nach dem Gebrauch abkühlen, bevor Sie es abdecken oder wegstellen.
- Das Gerät darf nicht geöffnet werden. Elektrische Reparaturen dürfen nur vom Fachmann ausgeführt werden.
- Verwenden Sie nur Original-Zubehör und –Ersatzteile von Alessi.
- Bei Betriebsstörung oder Beschädigung des Toasters oder des Netzkabels darf das Gerät nicht verwendet werden. Wenden Sie sich in diesen Fällen an Ihren Alessi Händler.

- Am Ende seines Lebenszyklus ist das Erzeugnis zu demontieren und sind seine Bestandteile entsprechend den im Einsatzland geltenden Vorschriften zu entsorgen.
- **DIESES ERZEUGNIS IST NUR FÜR DEN GEBRAUCH IM HAUSHALT BESTIMMT.**
- Dieses Gerät ist nicht für den Gebrauch durch Personen (Kinder inbegriffen) mit eingeschränkter körperlicher, sensorischer und geistiger Fähigkeiten oder mangelhafter Erfahrung und Kenntnis bestimmt, sofern diese Personen nicht über den Gebrauch des Gerätes aufgeklärt sind oder sich unter Aufsicht einer für ihre Sicherheit verantwortlichen Person befinden.
- **SICHERSTELLEN, DASS KINDER NICHT MIT DEM GERÄT SPIELEN.**

BESCHREIBUNG DES GERÄTES

Der Toaster ist wie folgt zusammengesetzt (**Abb. 1**):

- A Korpus aus rostfreiem Stahl 18/10 mit Untersatz aus PC;
- B Krümelschale;
- C Croissant-Aufsatz;
- D Röstgradwahlschalter und Funktion REHEAT;
- E Leuchtanzeige REHEAT;
- F Taste DEFROST mit integrierter Leuchtanzeige;
- G Brotheber;
- H Taste CANCEL;
- I Sandwich-Einsatz (Zubehör).

VOR DER ERSTMALIGEN BENUTZUNG

- Überprüfen Sie nach Entfernung der Verpackung, dass der Toaster vollkommen unversehrt ist.
- Benutzen Sie das Gerät vor dem erstmaligen Gebrauch ohne Brot (siehe Abschnitt "Benutzung

25

des Toasters“), weil es aufgrund der neuen elektrischen Heizwiderstände zur Rauchbildung kommen kann.

Benutzung des Toasters

- Stellen Sie den Toaster auf einer ebenen Stellfläche und vor entflammbarem Material geschützt ab. Regulieren Sie die erforderliche Kabellänge bis zur Steckdose. Der Kabelaufwickler am Toasterboden gestattet die Regulierung der Kabellänge (Abb. 2). Schließen Sie den Netzstecker an die Netzsteckdose an.

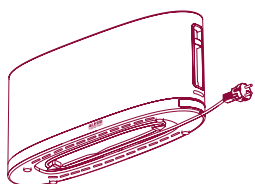


Abb. 2



ACHTUNG!

Lassen Sie das Kabel nicht von der Abstellfläche herunterhängen.

A. Rösten von Brot

- 1 Führen Sie eine oder zwei Scheiben Brot ein (Abb. 3).

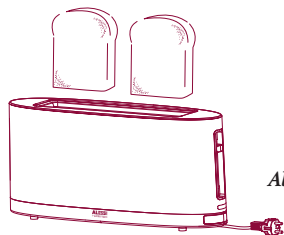


Abb. 3

- 2 Stellen Sie den Röstgradwahlschalter auf den gewünschten Röstgrad ein. Wenn Sie den Röstgradwahlschalter nach unten stellen, erhalten Sie eine kürzere Röstzeit. Nach oben wird die Röstzeit verlängert (Abb. 4)

(siehe Abschnitt „Empfehlungen für die Röstung“).

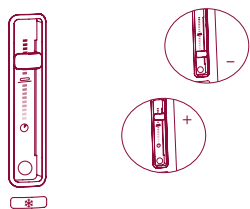


Abb. 4

- 3 Bewegen Sie den Brotheber nach unten, um das Gerät einzuschalten. Es schaltet sich die Leuchtanzeige von Taste CANCEL ein (Abb. 5). Wenn der Brotheber nicht unten bleibt, ist zu kontrollieren, dass der Netzstecker an die Netzsteckdose angeschlossen ist.

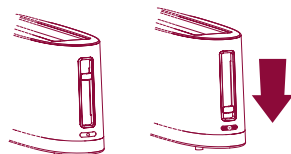


Abb. 5

- 4 Nach Beendigung der Röstzeit verstellt sich der Brotheber automatisch nach oben und die Leuchtanzeige von Taste CANCEL erlischt (Abb. 6).



Abb. 6

- 5 Entnehmen Sie das Brot. Stellen Sie den Brotheber zur Vereinfachung der Brotentnahme noch weiter aufwärts und halten Sie ihn in dieser Position, bis Sie das Brot entnommen haben (Funktion EXTRA LIFT) (Abb. 7).

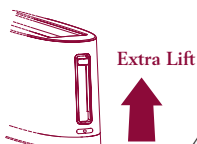


Abb. 7

- Wenn das Brot im Toaster verklemmt ist, dann ziehen Sie den Netzstecker und entnehmen Sie das Brot ohne Zuhilfenahme von Metallgegenständen. Vorsicht: Heiße Teile!

- Zur Ausschaltung des Toasters vor Ablauf der Röstzeit drücken Sie Taste CANCEL oder stellen Sie den Brotheber nach oben.

Empfehlungen für die Röstung

Mit diesem Toaster können Sie alle handelsüblichen in Scheiben geschnittenen Brotsorten rösten. Die Brotscheibendicke darf nicht mehr als 3 cm betragen. Wenn Sie zwei Brotscheiben gemeinsam toasten möchten, dann verwenden Sie die gleiche Brotsorte, um eine gleichmäßige Röstung zu erzielen. Unterschiedliche Brotsorten machen unterschiedliche Röstzeiten erforderlich. Besonders feuchtes Brot benötigt eine längere Röstzeit als trockenes Brot. Die Röstzeit ist auch vom individuellen Geschmack abhängig. Wenn Sie ein schwach gebräuntes Brot wünschen, ist eine kurze Röstzeit einzustellen, wenn Sie hingegen ein stark gebräuntes Brot wünschen, eine längere Röstzeit. Die verschiedenen Stufen des Röstgradwahlschalters gestatten die Einstellung des gewünschten Röstgrades.

B. Rösten von tiefgefrorenem Brot

- 1 Führen Sie eine oder zwei Scheiben tiefgefrorenes Brot ein.
- 2 Stellen Sie den Röstgradwahlschalter auf den gewünschten Röstgrad ein.
- 3 Bewegen Sie den Brotheber nach unten, um das Gerät einzuschalten. Es schaltet sich die Leuchtanzeige von Taste CANCEL ein.
- 4 Betätigen Sie die Taste DEFROST ❄️. Die Leuchtanzeige der Taste schaltet sich ein (Abb. 8).

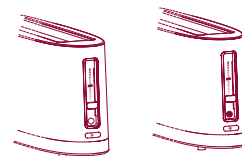


Abb. 8

C. Aufwärmen von Brot

Diese Funktion wird sehr nützlich für Sie sein, wenn Sie bereits geröstetes Brot aufwärmen möchten, das abgekühlt ist.

- 1 Führen Sie eine oder zwei aufzuwärmende Scheiben Brot ein.
- 2 Bewegen Sie den Brotheber nach unten, um das Gerät einzuschalten. Es schaltet sich die Leuchtanzeige von Taste CANCEL ein.
- 3 Verstellen Sie den Röstgradwahlschalter bis unter das Klickgeräusch. Der Schalter rastet in die Position REHEAT ☺️ ein. Die Leuchtanzeige unter dem Wahlschalter schaltet sich ein (Abb. 9).



Abb. 9



ACHTUNG!

Zur Unterbrechung des Röstvorgangs oder Abschaltung der Funktionen REHEAT bzw. DEFROST ist Taste CANCEL zu betätigen.

D. Aufwärmen von Croissants, Brötchen und Hefeteilchen

- 1 Setzen Sie den Croissant-Aufsatz auf den Toaster auf (Abb. 10).

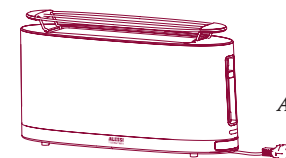


Abb. 10

- 2 Legen Sie nicht mehr als zwei Stück auf einmal in den mittleren Bereich des Croissant-Aufsatzes. (Abb. 11).

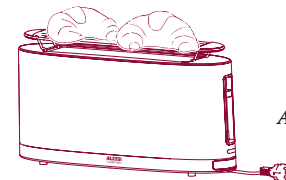



Abb. 11

- 3 Stellen Sie den Röstgradwahlschalter in die Position REHEAT .
- 4 Bewegen Sie den Brotheber nach unten, um das Gerät einzuschalten. Es schaltet sich die Leuchtanzeige von Taste CANCEL ein.

Croissant-Aufsatz

- Verwenden Sie zum Aufwärmen von Croissants, Brötchen und Hefeteilchen stets den Croissant-Aufsatz.
- Wärmen Sie niemals Croissants, Brötchen und Hefeteilchen auf, während Sie Brotscheiben rösten.
- Verwenden Sie den Croissant-Aufsatz nicht zum Auftauen von tiefgekühlten Erzeugnissen.
- Nach dem Aufwärmen sind die Metallstäbe des Croissant-Aufsatzes sehr heiß. Ergreifen Sie den Aufsatz nur an seinen Kunststoffgriffen. Stellen Sie den Aufsatz nicht auf einer Fläche ab, die zu Schaden kommen könnte.
- Warten Sie zur Reinigung des Croissant-Aufsatzes ab, bis er abgekühlt ist. Reinigen Sie ihn mit Wasser und einem Geschirreinigungsmittel und trocknen Sie ihn sorgfältig ab. Sie können den Croissant-Aufsatz auch in einer Geschirrspülmaschine reinigen. Trocknen Sie ihn nach der Reinigung mit einem weichen Tuch ab.

C. Pflege des Toasters

- Vor jeglichen Pflegearbeiten ist der Toaster stets auszuschalten, der Netzstecker zu ziehen und die Abkühlung des Gerätes abzuwarten.
- Reinigen Sie die Außenflächen mit einem weichen feuchten Lappen und trocknen Sie sie sorgfältig ab.
- Zur Entfernung der Krümel darf der Toaster nicht umgedreht und geschüttelt werden. Beseitigen Sie die Krümel durch Herausziehen der am Geräteboden befindlichen Krümelschale (Abb. 12).

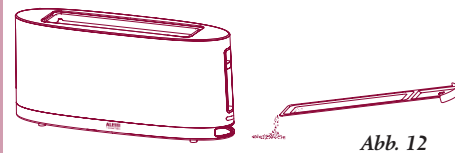


Abb. 12

Zubehör

Als nicht mitgeliefertes Zubehör kann der Sandwich-Einsatz bei Alessi Händlern und in Alessi Geschäften erworben werden.

A. Zubereitung von Sandwichs

- 1 Öffnen Sie den Einsatz, indem Sie die beiden Griffe zusammendrücken. Führen Sie eine oder zwei Scheiben Brot ein (Abb. 13).

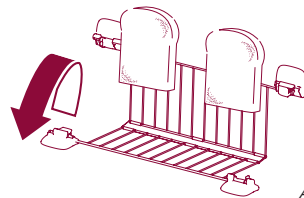


Abb. 13

- 2 Schließen Sie den Einsatz und setzen Sie ihn in den Toaster ein (Abb. 14).

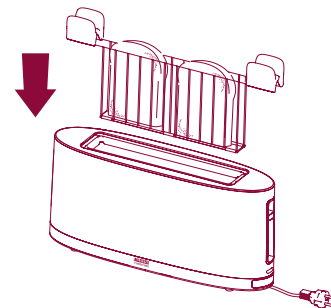


Abb. 14

- 3 Bewegen Sie den Brotheber nach unten, um das Gerät einzuschalten. Es schaltet sich die Leuchtanzeige von Taste CANCEL ein.
- 4 Wenn das Sandwich fertig ist, verstellt sich der Brotheber automatisch nach oben und der Toaster schaltet sich aus.

- 5 Nehmen Sie den Einsatz an seinen Griffen heraus, legen Sie ihn auf einem Schneidbrett oder einem Teller ab und lassen Sie das Sandwich herausgleiten.

- Nach der Sandwichzubereitung sind die Metallstäbe des Zubehörs Sandwich-Einsatz sehr heiß. Ergreifen Sie den Sandwich-Einsatz daher nur an seinen Kunststoffgriffen.
- Warten Sie zur Reinigung des Einsatzes ab, bis er vollständig abgekühlt ist. Öffnen Sie ihn vollständig, um Krümel und geschmolzene Käsereste zu entfernen. Reinigen Sie ihn mit Wasser und einem Geschirreinigungsmittel und trocknen Sie ihn sorgfältig ab. Sie können den Sandwich-Einsatz auch in einer Geschirrspülmaschine reinigen. Trocknen Sie ihn nach der Reinigung mit einem weichen Tuch ab.

Probleme und Abhilfen

Problem: Der Brotheber bleibt nicht in der unteren Position.

Lösung: Kontrollieren Sie, dass der Netzstecker ordnungsgemäß an die Netzsteckdose angeschlossen ist. Wenn der Brotheber trotzdem nicht unten bleibt, wenden Sie sich bitte an ein autorisiertes Kundendienstzentrum.

Problem: Das Brot ist im Toaster eingeklemmt.

Lösung: Ziehen Sie den Netzstecker, stellen Sie den Brotheber nach oben und entnehmen Sie das Brot OHNE Zuhilfenahme von Metallgegenständen. Öffnen Sie NIEMALS das Gerät. Vorsicht: Heiße Teile!

Problem: Der Brotheber bleibt nicht in der Position EXTRA LIFT.

Lösung: Da der Brotheber nicht in der Position EXTRA LIFT verbleibt,

halten Sie ihn in dieser Position, bis Sie die Brotscheiben entnommen haben.

FAQ - Häufig gestellte Fragen

- **Frage:** Kann ich den Röstvorgang unterbrechen, bevor er abgeschlossen ist?

Antwort: Ja. Zur Unterbrechung des Röstvorganges ist Taste CANCEL zu betätigen.

- **Frage:** Kann ich den Röstgrad verändern, während das Gerät in Betrieb ist?

Antwort: Ja. Zum Wechsel des Röstgrades während des Gerätebetriebes ist Taste CANCEL zu betätigen, worauf der Röstvorgang unterbrochen wird. Stellen Sie anschließend den Röstgradwahlschalter auf den gewünschten Röstgrad und stellen Sie den Brotheber erneut nach unten.

- **Frage:** Welche Brotsorten kann ich verwenden?

Antwort: Mit diesem Toaster können Sie alle handelsüblichen in Scheiben geschnittenen Brotsorten toasten. Die Brotscheibendicke darf nicht mehr als 3 cm betragen.

- **Frage:** Wie kann ich kleine Brotscheiben aus dem Toaster entnehmen?

Antwort: Zur Entnahme von kleinen Brotscheiben ist die Funktion EXTRA LIFT zu verwenden.

Ersatzteile

Bei Abnutzung, Verlust oder Beschädigung können Sie die folgenden Ersatzteile bei Ihrem Alessi Händler käuflich erwerben:

- B Krümelschale;
- C Croissant-Aufsatz.