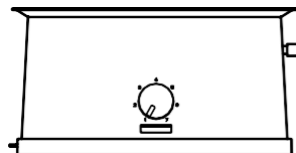


Faltprospekt
15 x 67 cm
Sowden Toaster
Bedienungsanleitung
EU


SOWDEN TOASTER



SOWDEN
for
HAY

WICHTIGE SICHERHEITSMASSNAHMEN

BEACHTEN SIE DIE SICHERHEITSHINWEISE

 Dies ist ein Warnsymbol. Dieses Symbol weist Sie auf mögliche Gefahren hin, die zu Lebensgefahr oder schweren Verletzungen führen können.

BEDEUTUNG VON SIGNALWÖRTERN

In dieser Bedienungsanleitung werden die Signalwörter **WARNUNG** und **VORSICHT** im Zusammenhang mit Sicherheitssymbolen verwendet. **WARNUNG** weist darauf hin, dass bei Nichtbeachtung der Sicherheitshinweise die Gefahr schwerer oder sogar tödlicher Verletzungen besteht. **VORSICHT** weist auf eine mögliche Gefahrensituation hin, die bei Nichtbeachtung der Sicherheitshinweise zu Verletzungen führen kann.

WICHTIGE SICHERHEITSMASSNAHMEN

LESEN SIE DIESE BETRIEBUNGSANLEITUNG SORGFÄLTIG DURCH UND BEWAHREN SIE SIE AUF

Ihre Sicherheit und die Sicherheit anderer sind von großer Bedeutung. In der vorliegenden Anleitung und auf dem Gerät sind viele wichtige Sicherheitshinweise zu finden.

Lesen Sie vor Inbetriebnahme des Gerätes alle Sicherheitshinweise aufmerksam durch und befolgen Sie stets alle sicherheitsrelevanten Meldungen.

Entfernen Sie alle Verpackungsmaterialien und Etiketten. Lesen Sie diese Anleitung sorgfältig durch, bevor Sie Ihren Toaster zum ersten Mal verwenden. Bei falscher Anwendung besteht Verletzungsgefahr.

SICHERHEITSHINWEISE



WARNUNG

- Es besteht Lebens- und Verletzungsgefahr bei unsachgemäßer Verwendung dieses Gerätes.
- Dieses Gerät kann von Kindern oder von Personen mit verringerten physischen, sensorischen oder mentalen Fähigkeiten nur benutzt werden, wenn sie dabei durch eine für ihre Sicherheit verantwortliche Person beaufsichtigt werden oder bezüglich des sicheren Gebrauchs des Geräts unterwiesen wurden.
- Kinder müssen beaufsichtigt werden, um sicherzustellen, dass sie nicht mit dem Gerät spielen.
- Stecken Sie keine Metallgegenstände in den Toaster.
- Die Außenflächen des Geräts können während des Betriebs heiß werden. Besonders die Innenteile sind auch nach dem Ausschalten noch heiß.

SICHERHEITSHINWEISE



WARNUNG

- Benutzen Sie den Toaster nicht für Zwecke, für die er nicht bestimmt ist.
- Nehmen Sie den Toaster keinesfalls in Betrieb, wenn das Netzkabel oder der Stecker beschädigt ist. Lassen Sie das Gerät in diesem Fall in einer autorisierten Serviceeinrichtung überprüfen, reparieren oder einstellen.
- Reinigung und Pflege dürfen nicht durch unbeaufsichtigte Kinder durchgeführt werden.
- Legen Sie das Netzkabel so, dass man nicht versehentlich daran ziehen oder darüber stolpern kann.
- Toasten Sie keine Backwaren, die beim Erwärmen schmelzen oder in den Toaster tropfen können. Brot kann verbrennen. Verwenden Sie den Toaster deshalb nicht in der Nähe von entflammaren Gegenständen wie z. B. Vorhängen.

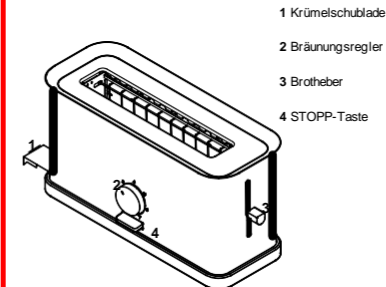
SICHERHEITSHINWEISE



VORSICHT

- Der Toaster ist ausschließlich für den Privatgebrauch im Haushalt und in ähnlichen Anwendungsbereichen vorgesehen wie z. B.:
 - in Betriebsküchen von Geschäften, Büros und anderen Arbeitsumgebungen;
 - durch Gäste in Hotels, Motels und anderen Unterkünften;
 - in Frühstückspensionen.
- Sorgen Sie dafür, dass Kinder keinen Zugriff auf den Toaster haben, wenn sie unbeaufsichtigt sind.
- Stellen Sie den Toaster auf eine ebene, feste und hitzebeständige Oberfläche in ausreichendem Abstand zu Flüssigkeiten oder brennbaren Materialien.
- Heben Sie den Toaster nicht an, solange er heiß oder in Betrieb ist.
- Vergewissern Sie sich vor jedem Gebrauch, dass die Krümelschublade richtig in den Toaster eingesetzt ist. Leeren Sie die Krümelschublade regelmäßig.
- Falls Brotscheiben festkleben, ziehen Sie zuerst den Netzstecker. Lassen Sie den Toaster dann abkühlen, bevor Sie das Brot vorsichtig entfernen.
- Toasten Sie keine zu dicken Brotscheiben, da diese sich leicht verklemmen.

BESCHREIBUNG DER GERÄTETEILE

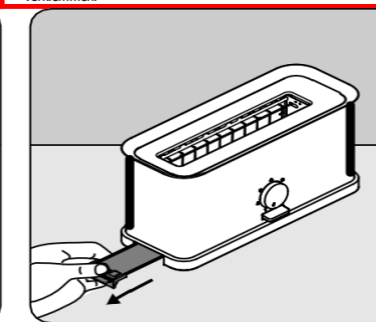
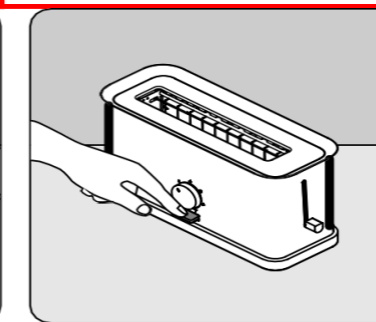
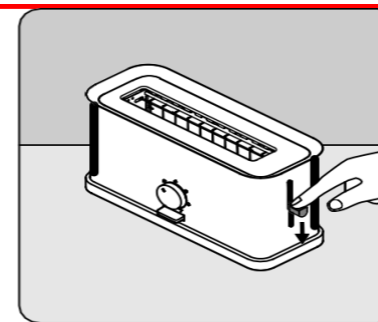
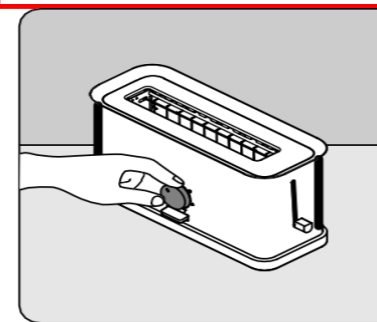
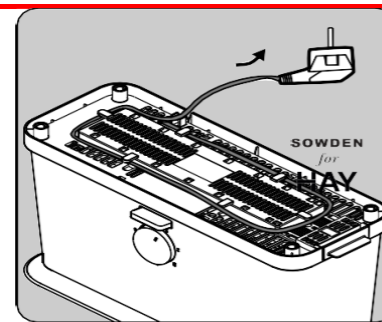


VOR DEM ERSTEN GEBRAUCH IHRES TOASTERS

- Stellen Sie sicher, dass die auf dem Toaster angegebene Spannung mit der Netzspannung übereinstimmt.
- Verkürzen Sie die Kabellänge bei Bedarf mit der am Geräteboden befindlichen Kabelaufwicklung. (Abb. 1)
- Schalten Sie den Toaster einige Minuten auf einer mittleren Stufe ein, ohne Brot einzulegen. Möglicherweise kommt es beim ersten Einschalten zu leichtem Brandgeruch. Dies ist normal und kein Grund zur Beunruhigung. Sorgen Sie für ausreichende Lüftung.

HINWEISE ZUM RECYCLING IHRES TOASTERS

Ihr Toaster enthält viele wertvolle Rohstoffe, die recycelt und wiederverwendet werden können. Entsorgen Sie das Gerät über eine ausgewiesene Sammelstelle für Elektro- und Elektronik-Altgeräte.



GEBRAUCH DES TOASTERS

- 1 Stecken Sie den Netzstecker des Toasters ein.
- 2 Stellen Sie mit dem Bräunungsregler die gewünschte Stufe ein. Wählen Sie eine niedrigere Stufe, um das Brot weniger stark zu rösten. (Abb. 2)
- 3 Legen Sie Brotscheiben, Bagels oder sonstige Backwaren in den Toasterschlitze ein.
- 4 Drücken Sie den Brotheber nach unten, bis er einrastet. (Abb. 3) Der Brotheber rastet nicht ein, wenn Ihr Toaster nicht an die Stromversorgung angeschlossen ist.
- 5 Sobald die eingestellte Bräunungsstufe erreicht ist, schalten sich die Heizelemente ab, und das Brot springt automatisch hoch.
- 6 Wenn Sie den Vorgang vorzeitig abbrechen möchten, drücken Sie die STOPP-Taste. (Abb. 4)

REINIGUNG UND PFLEGE IHRES TOASTERS

- 1 Ziehen Sie vor der Reinigung den Netzstecker, und lassen Sie das Gerät abkühlen.
- 2 Wischen Sie das Gehäuse mit einem leicht angefeuchteten Tuch ab, und trocknen Sie die Oberflächen anschließend nach.
- 3 Reinigen Sie die Krümelschublade, indem Sie sie einfach herausziehen, reinigen und wieder einsetzen. (Abb. 5) Die Krümelschublade sollte regelmäßig geleert werden, da die angesammelten Krümel sonst Rauch bilden oder sogar verbrennen.
- 4 Alle sonstigen Wartungsarbeiten dürfen nur durch einen autorisierten Servicetechniker durchgeführt werden.

SOWDEN TOASTER
220-240 V 50-60 Hz 900-1050 W
Hergestellt in China
HAY ApS, Havnen 1, 8700 Horsens,
Dänemark

Diese Bedienungsanleitung finden Sie auch im Inneren unter:

www.hay.com

HAY