

2020



Ein aus einem einzigen Material bestehender Tisch mit moderner Linienführung und starker Persönlichkeit.

NVL Table ist nach Super\_Position das zweite Projekt des französischen Designers Jean Nouvel für MDF Italia, von dem auch wörtlich der Name übernommen wurde. In dem Tisch sind die charakteristischen Merkmale seiner Architektur klar erkennbar, wobei auch die für Jean Nouvel typischen stilistischen Elemente deutlich hervortreten: klare geometrische Formen, formelle Leichtigkeit und graphische Strenge.

Die essentielle Formsprache bildet einen harmonischen und kontrastreichen Dialog mit der Solidität der Materialien. Beispielsweise wirkt es, als würde die schmale und leichte Tischplatte über dem Untergestell schweben. Die mittlere Stütze besteht aus zwei sich nach oben verjüngenden Elementen, die symmetrische Träger für die Tischplatte bilden und damit an das Grundprinzip des Triliths erinnern, der aus zwei vertikalen Tragsteinen und einem horizontal aufliegenden Deckstein besteht.

#### Gestell und Platten:

Die Basiselemente und der unter der Platte befindliche Flansch bestehen aus hochdichtem Hartpolyurethan und sind auf mechanische Weise miteinander verbunden.

Jedes Basiselement ist mit einer Abschlussplatte und einem Innengewicht aus Gusseisen versehen und mit einer Pulverlackierung in schwarz matt versehen, wobei spezielle Aussparungen für Möbelfüße und Filzunterlagen vorgesehen sind.

Abgerundet wird das einheitliche Gesamtbild des Tisches durch die eine mitteldichte Holzfaserverplatte von 25 mm mit Einrastsystem und Sitzen für die verdeckte Befestigung am darunterliegenden Flansch. Durch die besondere Verbindung der beiden Teile entsteht ein äußerst elegantes technisch-ästhetisches Detail.

#### Abmessungen und Typen:

Jeder Tisch ist mit Basiselementen unterschiedlicher Größe und Art versehen (siehe Detailansicht Seite) und rund mit den Durchmessern 150 oder 180 cm sowie oval in der Länge 200 oder 250 erhältlich. Tischhöhe: 74 cm

#### Ausführungen:

Basiselemente, Flansch und Tischplatte sind ausschließlich einfarbig erhältlich und lackiert bzw. beschichtet mit einer ca. 3 mm dicken Materialschicht in folgenden Varianten verfügbar:

- matt lackiert in weiß, schwarz und rot
- glänzend lackiert in weiß, schwarz, rot und korallrot (Spezialfarbe 2020)
- materische Ausführung aus rekonstruiertem ebenholzfarbenem Marmor, weißem Carrara-Marmor oder Kunststein.

**Hinweise: Keine Sonderabmessungen erhältlich, Verwendung lediglich im Innenbereich empfohlen.**

#### MATT LACKIERTE AUSFÜHRUNGEN



weiß X042



schwarz  
(Referenzfarbe X061)



rot  
(Referenzfarbe X065)

#### GLÄNZEND LACKIERTE AUSFÜHRUNGEN



weiß  
(Referenzfarbe X060)



schwarz  
(Referenzfarbe X061)



rot X065

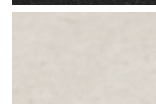


korallrot  
(Spezialfarbe 2020)  
ral 3016

#### MATERIALOBERFLÄCHEN



rekonstruierter  
Kunstmarmor  
Ebenholz schwarz  
X111



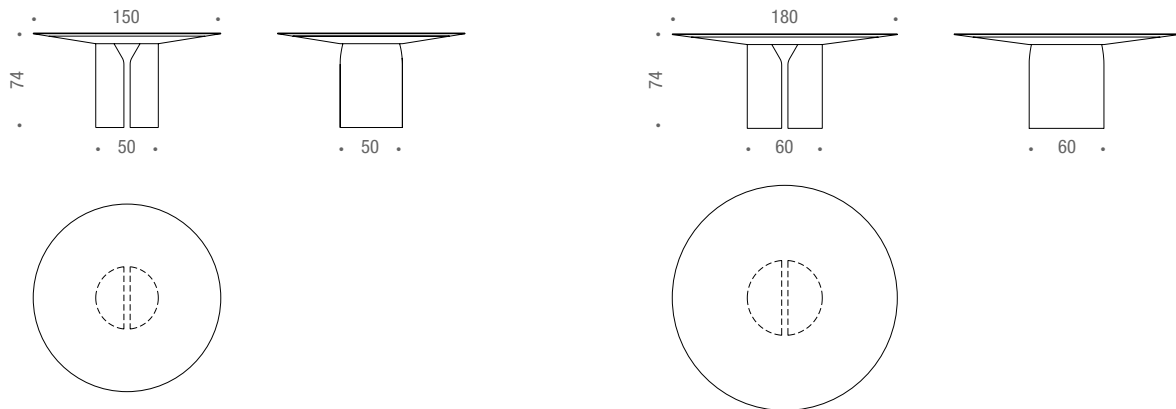
rekonstruierter  
Kunstmarmor Weiß  
Carrara X120



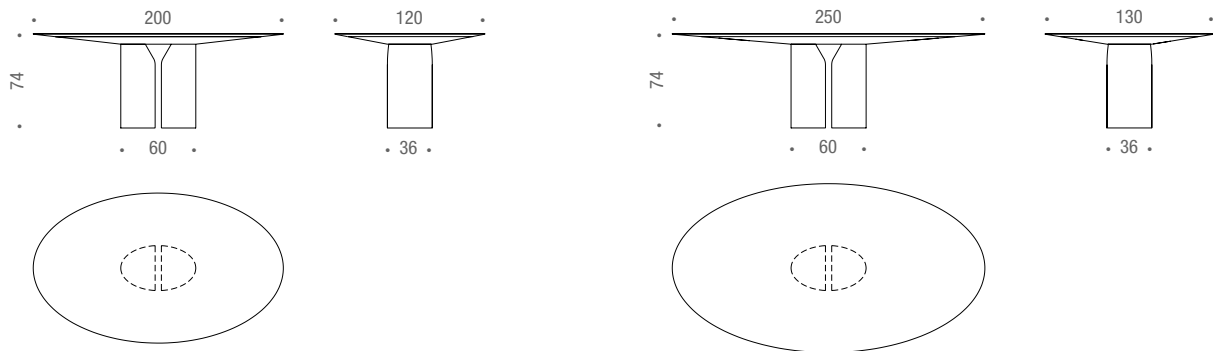
Kunststein X084

# NVL TABLE

## RUNDTISCH



## OVALTISCH



## DETAIL VOM GESTELL



## RUNDTISCH

