



DISK 10/40/42

Montageanleitung **Stehleuchte/Tischauflbauleuchte**
Assembly instructions **Standing light/Desk-mounted lum.**
Montagehandleiding **Staande lamp/Tafellamp**
Instruction de montage **Lampadaire/Luminaire de table**

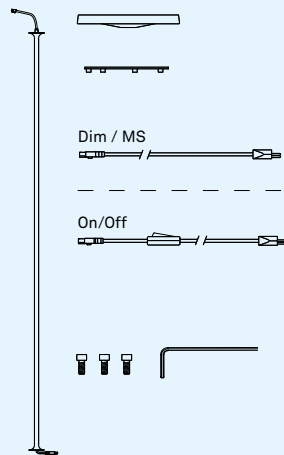


belux.com/disk

Technische und inhaltliche Änderungen vorbehalten.
Subject to technical modifications and modifications to content.
Technische en inhoudelijke wijzigingen voorbehouden.
Sous réserve de modifications techniques et du contenu.

© Belux AG 02/2016
599 344 00 A

Lieferumfang
Scope of delivery
Leveringsomvang
Contenu de la livraison



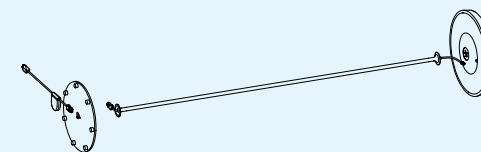
DISK-10



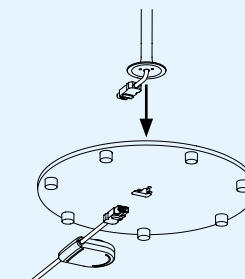
DISK-40/42

10
Montageanleitung
Assembly instructions
Montagehandleiding
Instruction de montage

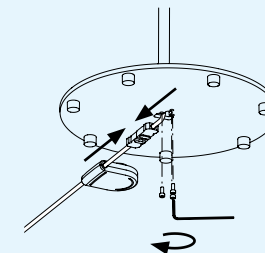
1.



2.



3.



DE Sicherheitshinweise: Bei Montage, Reinigungs- und Wartungsarbeiten immer die Stromzufuhr unterbrechen. Wartungsarbeiten dürfen ausschliesslich von einer autorisierten Fachkraft ausgeführt werden. Der elektrische Anschluss darf nur vom Fachmann ausgeführt werden! Geeignet zur Montage auf normal entflammaren Flächen.

EN Safety information: Always interrupt the power supply prior to assembly, cleaning or maintenance. Maintenance may only be carried out by authorised technicians. The electrical connection may only be performed by an expert! Suitable for installation on surfaces with normal flammability rating.

NL Veiligheidsinformatie: Voor het montage of uitvoeren van reiniging en onderhoud dient altijd de stroomtoevoer te worden afgesloten. Onderhoud mag alleen door bevoegde technici worden uitgevoerd. De elektrische aansluiting mag alleen worden uitgevoerd door een expert! Geschikt voor de montage op normaal ontvlambare oppervlakken.

FR Informations de sécurité: L'alimentation électrique doit toujours être coupée avant l'installation ou tout travail de nettoyage ou d'entretien. Les travaux d'entretien peuvent être effectués uniquement par un spécialiste autorisé. Le raccordement électrique doit être effectué uniquement par un spécialiste! Appropriée pour montage sur des surfaces normalement inflammables.

DE Technische Hinweise: Eingangsspannung 220-240V 50/60Hz. Schutzklasse I. Schutzart IP 20. Dieses Produkt ist nur für den Gebrauch in Innenräumen bestimmt. Leuchtmittel: 1 x T5 FC (FC) 55 W; 2Gx13 + 1 x T5 FC (FC) 60 W; 2Gx13. Leuchtstofflampe, Ringform: Neue Leuchtstofflampen müssen während 100 Betriebsstunden auf Vollast eingebrannt werden. Mehr Informationen erhalten Sie unter: www.belux.com/service. Technische Konformität gemäss EN-Richtlinien.

EN Technical data: Input voltage 220-240V 50/60Hz. Safety category I. IP20 protection rating. This product is intended for indoor use only. Light source: 1 x T5 FC (FC) 55 W; 2Gx13 + 1 x T5 FC (FC) 60 W; 2Gx13. Circular fluorescent lamp: New fluorescent lamps must be burnt in for at least 100 operating hours at full load. For more information please visit: www.belux.com/service. Technical conformity according to EU directives.

NL Technische informatie: Bedrijfsspanning 220-240V 50/60Hz. Veiligheidsklasse I. Beschermingsgraad IP 20. Dit product is bestemd alleen voor gebruik binnenshuis. Lichtbron: 1 x T5 FC (FC) 55 W; 2Gx13 + 1 x T5 FC (FC) 60 W; 2Gx13. Fluorescentielamp, ringvorm: Nieuwe fluorescentielampen moeten gedurende 100 bedrijfsuren op vollast ingebrand worden. Meer informatie is beschikbaar op: www.belux.com/service. Technische conformiteit volgens EU-richtlijnen.

FR Informations techniques: Tension de fonctionnement 220-240V 50/60Hz. Classe de sécurité I. Indice de protection IP 20. Ce produit est conçu pour utilisation en intérieur uniquement. Source lumineuse: 1 x T5 FC (FC) 55 W; 2Gx13 + 1 x T5 FC (FC) 60 W; 2Gx13. Lampe fluorescente circulaire: Les nouvelles lampes fluorescentes doivent être rodées du-

rant au moins 100 heures de fonctionnement à pleine intensité. Plus d'informations sont disponibles sur: www.belux.com/service. Conformité technique selon les directives de l'UE.

DE Pflegehinweise: Leuchte nur mit handelsüblichen, nicht aggressiven Reinigungsmitteln reinigen. Alkohol, Benzol, Aceton oder Säuren können die Oberfläche beschädigen.

EN Maintenance information: Use only commercially available non-aggressive cleaning agents for cleaning the lamps. Alcohol, benzene, acetone or acids may damage the surface.

NL Onderhoudsinformatie: Reinig de lampen uitsluitend met normale in de handel verkrijgbare, niet agressieve reinigingsproducten. Alcohol, benzeen, aceton of zuren kunnen het oppervlak aantasten.

FR Information d'entretien: Ne nettoyer les lampes qu'avec des nettoyeurs non agressifs en vente dans le commerce. Alcool, benzène, acétone et acides peuvent détériorer la surface.

4.

DE Fortsetzung auf der Rückseite mit Montageschritten a - c

EN Continued overleaf with assembly steps a - c

NL Vervolg ommezijde met de montageschappen a - c

FR Suite au verso avec étapes de montage a - c

BELUX DISK-10/40/42

Diese Leuchte ist geeignet für Leuchtmittel der Energieklassen:

874/2012

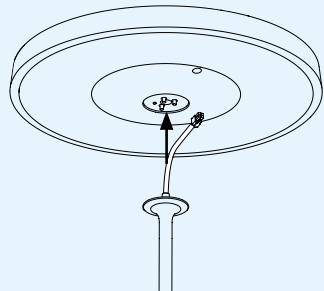
BELUX DISK-10/40/42

This luminaire is suitable for lamps from the following energy classes:

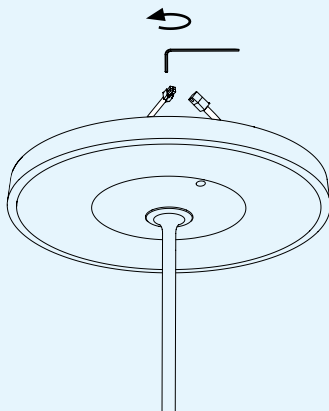
874/2012

Montageanleitung
Assembly instructions
Montagehandleiding
Instruction de montage

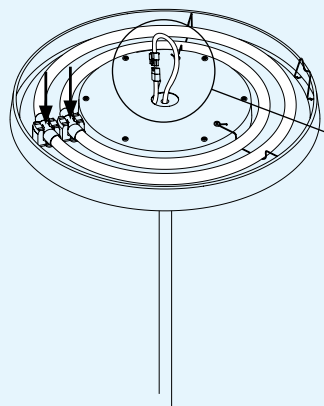
a.



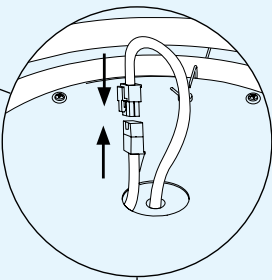
b.



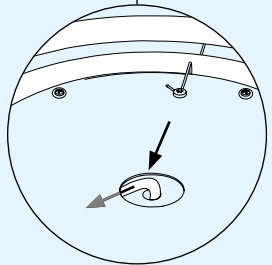
c.



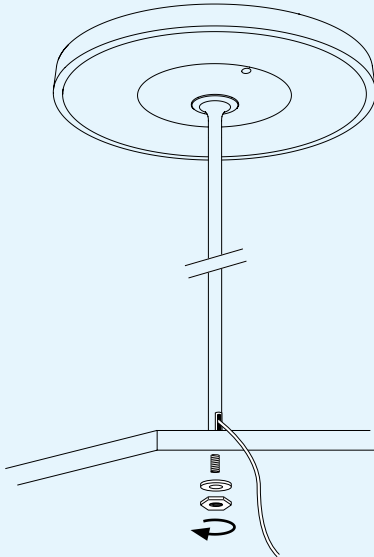
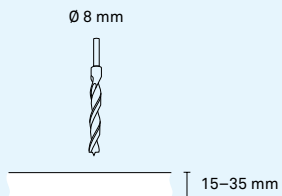
c1.



c2.

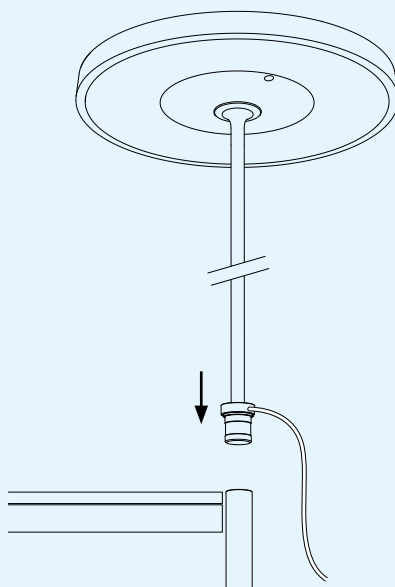


DISK-42 Universal-D



DISK-40 USM Haller

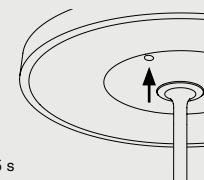
- DE Nicht kompatibel mit höhenverstellbaren Tischen
- EN Not compatible with height-adjustable tables
- NL Niet compatibel met in hoogte verstelbare tafels
- FR Le raccordement n'est pas possible avec les tables réglables en hauteur



Bedienungsanleitung
Operating instructions
Gebruiksaanwijzing
Mode d'emploi

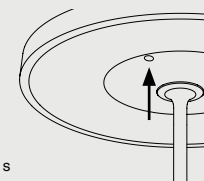
On/Off

push < 0,5 s



Dim

hold > 0,5 s



- DE Um die Richtung der Einstellung zu ändern, Taste loslassen und erneut gedrückt halten.
- EN To change the direction of the setting, release the button and hold again.
- NL Om de richting van de instelling te wijzigen laat de knop los en weer vast te houden.
- FR Pour changer la direction du réglage, relâchez le bouton et maintenez à nouveau.

Multisens

INFO belux.com/multi2

BELUX DISK-10/40/42

Deze verlichtingsarmatuur is geschikt voor lampen uit de volgende energieklassen:

~~A++~~
~~A+~~
A
~~B~~
~~C~~
~~D~~
~~E~~

874/2012

BELUX DISK-10/40/42

Ce luminaire convient pour les lampes des classes énergétiques suivantes :

~~A++~~
~~A+~~
A
~~B~~
~~C~~
~~D~~
~~E~~

874/2012