

DE. Sollte das äußere Kabel oder die innere Leitung dieser Leuchte beschädigt sein, darf es ausschließlich nur vom Hersteller, seinen Wartungstechnikern oder von qualifiziertem Personal ausgetauscht werden, um jegliche Risiken zu vermeiden. Nur mit einem weichen, trockenen Tuch reinigen. Verwenden Sie kein Wasser oder Lösungsmittel. Nur für den Innengebrauch.

EN. If the external flexible cable or cord of this luminaire is damaged, it shall be exclusively replaced by the manufacturer or his service agent or a similar qualified person in order to avoid a hazard. Clean with a soft dry cloth only. Do not use water or solvents. For indoor use only.

ES. Si el cable exterior flexible o el cordón de este alumbrado se dañan, debe ser sustituido exclusivamente por el fabricante o su servicio de mantenimiento o toda persona de calificación equivalente, esto con el fin de evitar todo riesgo. Limpie solo con un paño suave y seco. No use agua o solventes. Sólo para uso en interiores.

FR. Si le câble extérieur souple ou le cordon de ce luminaire est endommagé, il doit être remplacé exclusivement par le fabricant, son service de maintenance ou toute personne de qualification équivalente, ceci afin d'éviter tout risque. Nettoyez avec un chiffon doux et sec uniquement. N'utilisez pas d'eau ou de solvants. Pour une utilisation en intérieur uniquement.

IT. Se il cavo esteriore svelto o il cablaggio di questa lampada é danneggiato, deve essere cambiato esclusivamente per el fabbricante o el suo servizio di manutenzione o tutte persone di qualificazione equivalente, questo in modo di evitare ogni rischio. Pulire solo con un panno morbido e asciutto. Non utilizzare acqua o solventi. Solo per uso interno.

SE. Om sladden till denna armatur skadas kan fara uppstå. Sladden måste bytas ut av tillverkaren eller fackman. Använd enbart en mjuk, torr trasa vid rengöring. Använd inte vatten eller lösningsmedel. Endast för inomhusbruk.

## w181 linier

### Instructions.

Wästberg  
Box 22266  
250 24 Helsingborg  
Sweden

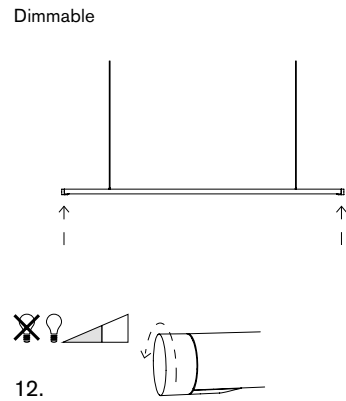
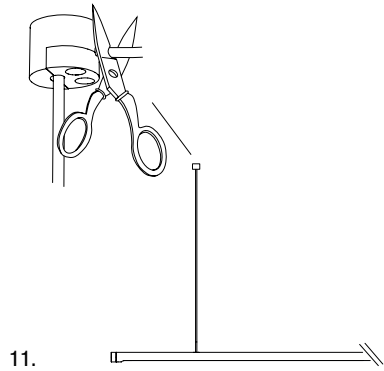
P +46 42 284 440  
info@wastberg.com  
wastberg.com

**wästberg**

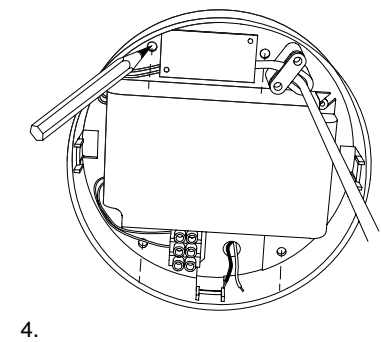
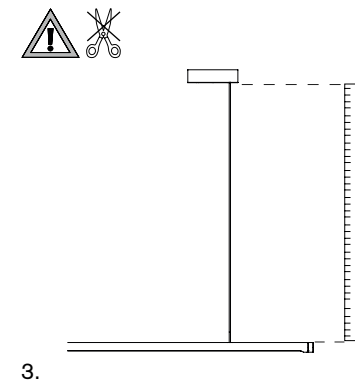
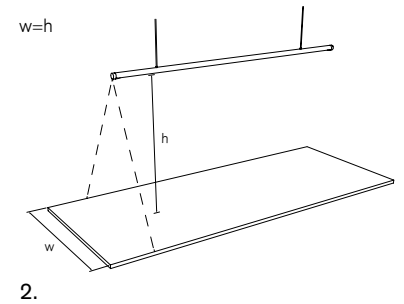
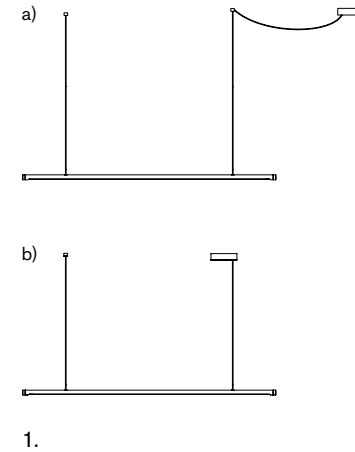
**wästberg**



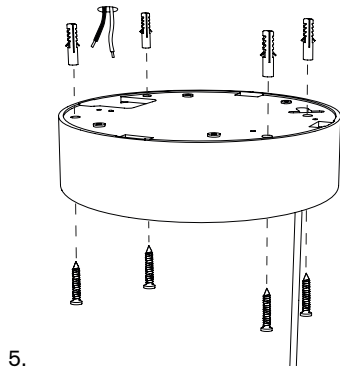
w181 linier



w181 linier

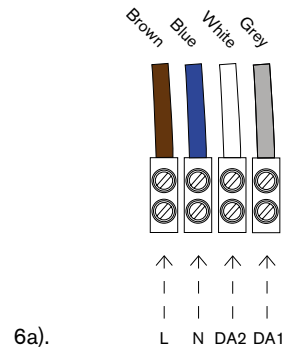


w181 linier

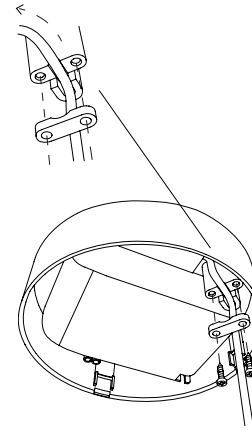


5.

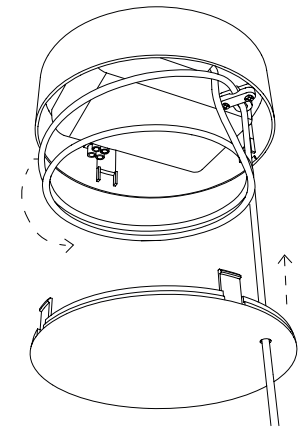
DALI



6a).

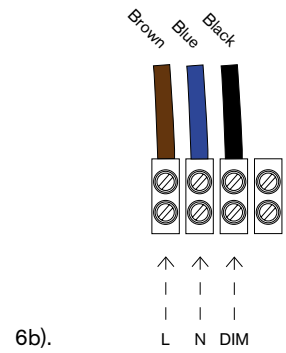


7.



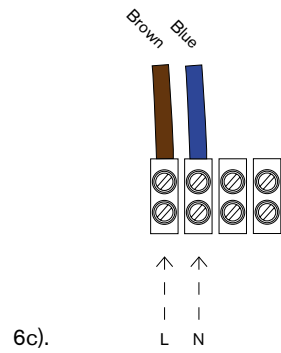
8.

Push dim

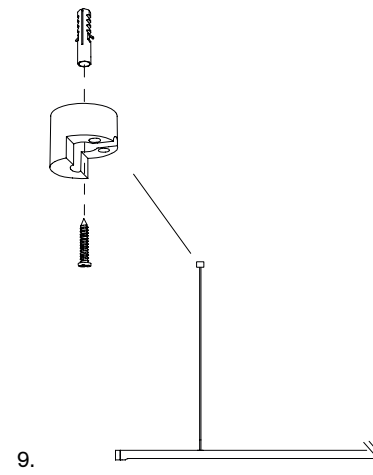


6b).

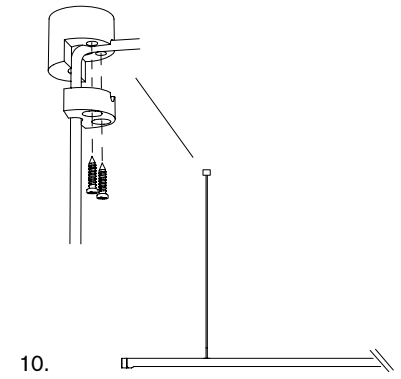
Dimmable



6c).



9.



10.