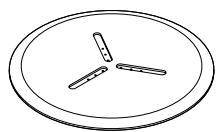


MEYER COUCHTISCH
MEYER COFFEE TABLE

MONTAGEANLEITUNG

ASSEMBLY INSTRUCTIONS

LIEFERUMFANG / CONTENT



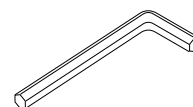
1 x



3 x



6 x



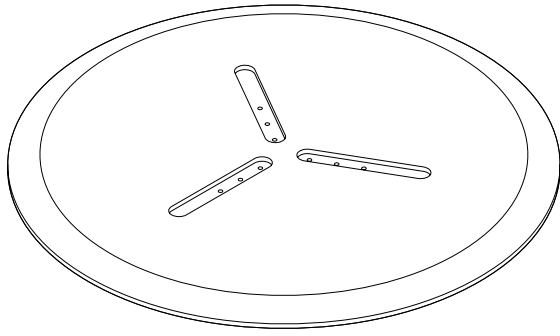
1 x

PFLEGEHINWEISE / CARE INSTRUCTIONS

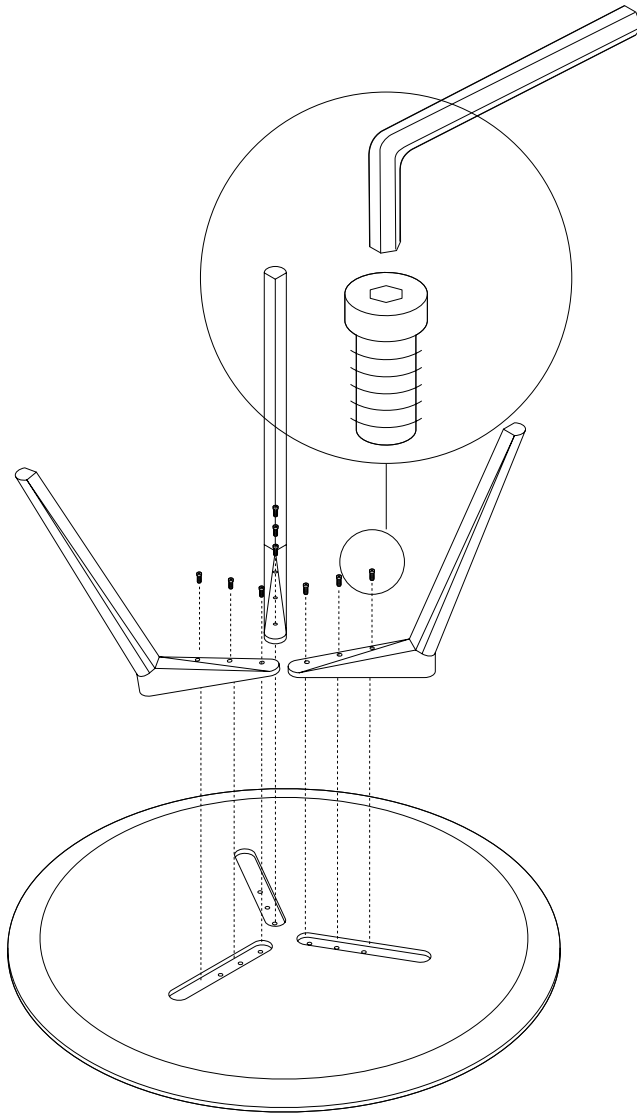
Nutze ein sauberes und trockenes Tuch, um Holzmöbel abzuwischen. Verzichte auf Staub bindende Sprays und imprägnierte Tücher. Zur feuchten Reinigung empfehlen wir eine Lösung aus lauwarmem Wasser und einem milden Reinigungsmittel. Verwende hierzu ein weiches Tuch. Mikrofaser- oder Ledertücher bieten sehr gute Ergebnisse. Achte darauf, nicht zu nass zu pflegen und immer nachzutrocknen. Bei gewachster Oberflächenbehandlung sollte regelmäßig nachgewacht werden. Alle Details dazu findest du auf der MEYER Seite unter Pflege & Zubehör /

Use a clean and dry cloth to wipe wood furniture. Avoid dust-binding sprays and impregnated cloths. For wet cleaning we recommend a solution of lukewarm water and a mild detergent. Use a soft cloth for this. Microfibre clothes or leather clothes grant very good results. Make sure not to use too much water and always dry it afterwards. Waxed surface treatments should be rewaxed regularly, all details can be found on the MEYER page under care & accessories

1
Lege die Tischplatte mit der Oberseite auf einen sauberen und weichen Untergrund / *Place the table top on a clean and soft surface*

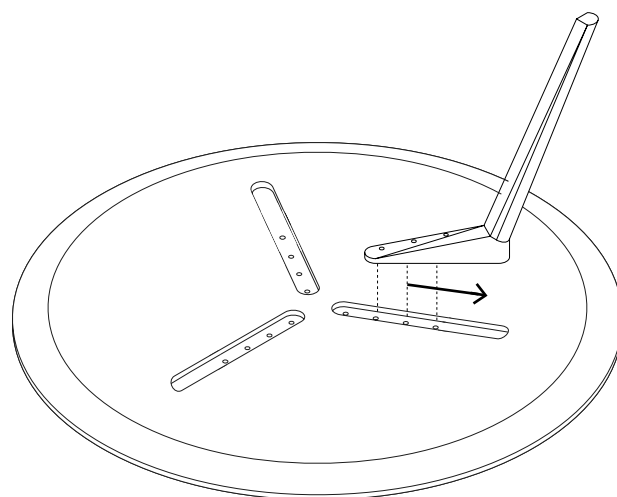
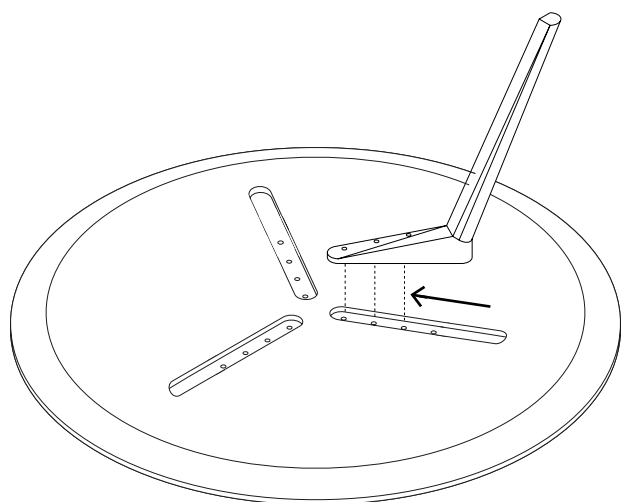


2
Beine in die vorgefrästen Taschen einsetzen und mit den Schrauben montieren / *Insert table legs into pre-milled pockets and assemble with screws*



D89

MEYER D89 hat mehrere vorgefräste Löcher. Für MEYER Tische und Stehtische setze die Beine innen ein, für MEYER Couchtische außen / MEYER D89 has several holes. For MEYER tables and bar tables, insert the legs inside, for MEYER coffee tables further out



+49 (0)30 44 67 38 00
info@out-design.com
objekteunserertage.com

OUT
OBJEKTE UNSERER TAGE