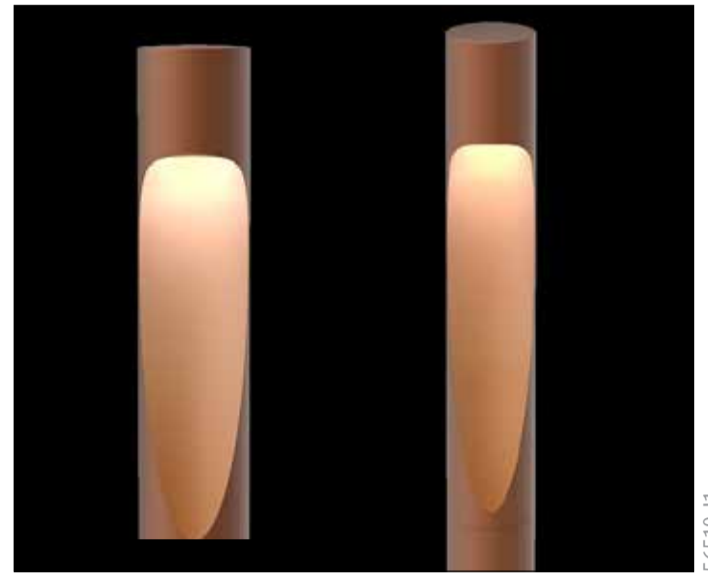
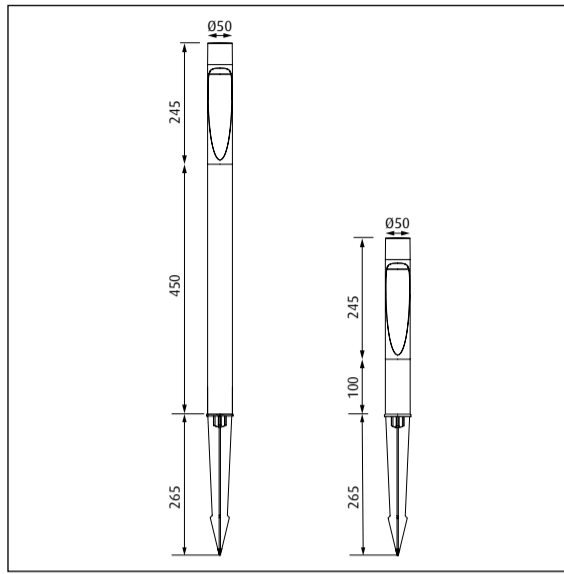
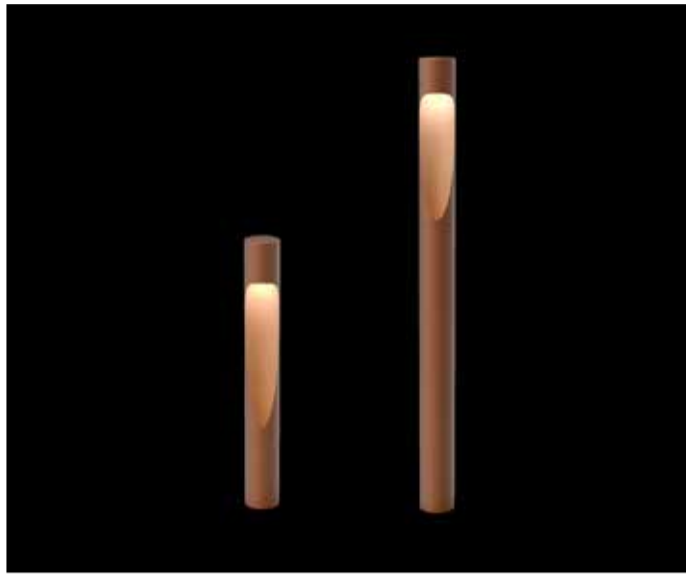


Design Christian Flindt



56510-11

Lyskilde Light source Leuchtmittel Ljuskälla Sorgenti luminose Source lumineuse Fuente de luz Valonlähde مصدر الضوء	Spænding/frekvens Voltage/frequency Spannung/frequenz Spänning/frekvens Tensione/frequenza Voltage/frequence Tensión/frecuencia Jännite/taajuus ترددية/فولطية	Vægt Weight Gewicht Vikt Peso/ingombro Poids Peso Paino وزن	Isolationsklasse Electric shock protection Schutzklasse Isolationsklass Classe di isolamento Protection au choc électrique Clase de aislamiento Eristysluokka الحماية من الصدمات الكهربائية	Tæthedsklasse Ingress protection Schutzart Kapslingsklass Grado di protezione Indice de protection Clase de protección Koteloitiluokka الوقاية من التسرب	Vandalklasse Impact protection Stoßfestigkeit Vandalklass Protezione contro gli urti Protection aux chocs mécaniques Protección contra impactos Iskunkestävyys الحماية من الإرتطام
LED	DC 24V	Max. 2 kg	Cl. III	IP 65	IK 06

DA
Støv aftørres med en tør, blød klud. Fedtpletter og lignende kan fjernes med en blød klud opvredet i lunkent vand (<50° C) tilsat mildt rengøringsmiddel.
Brug aldrig rengøringsmidler med slibemiddel eller opløsningsmidler.

EN
Wipe off dust with a dry, soft cloth. Remove greasy spots etc. with a soft cloth dampened in lukewarm water (<50° C) with a mild detergent.
Never use detergents containing abrasives and solvents.

DE
Staub bitte mit einem trockenen, weichen Lappen abwischen. Fettflecke und dgl. mit einem feuchten, in lauwarmem Wasser (<50° C) mit mildem Reinigungsmittel ausgewrungenen Lappen entfernen.
Niemals Reinigungsmittel mit Schleifmittel oder Lösungsmittel verwenden.

SV
Lampan dammtorkas med en torr, mjuk trasa. Fettfläckar tas bort med ljummet vatten (<50° C) utblandat med mildt rengöringsmedel.
Använd aldrig rengöringsmedel som innehåller slipmedel eller lösningsmedel

IT
Pulire la polvere esterna con un panno morbido e asciutto. Rimuovere macchie di grasso ecc. con un panno morbido inumidito in acqua tiepida (<50° C) e con un detergente leggero.
Non usare mai detergenti contenenti abrasivi o solventi.

FR
Essuyez la poussière avec un chiffon sec et doux. Enlevez les points de saleté etc. avec un chiffon doux imprégné d'eau claire tiède et de détergent doux.
Ne jamais utiliser de détergents contenant des abrasifs et des solvants.

ES
Limpiar con paño seco y suave. Quitar manchas de grasa y otras con paño suave humedecido con agua templada (<50° C) con detergente poco agresivo.
Nunca use detergentes que contengan abrasivos y disolventes.

FI
Pyyhi pölyt kuivalla pehmeällä liinalla. Poista rasvatahrat miedolla pesuaineella ja haalealla vedellä (<50° C) kostutetulla pehmeällä liinalla.
Älä koskaan käytä liuottimia tai hankausaineita sisältäviä pesuaineita.

AR
مسح الغبار بقطعة قماش ناعمة وناشفة. إزالة البقع الدهنية وغيرها باستخدام قطعة قماش ناعمة ومبللة بالماء الفاتر (أقل من 50 درجة مئوية) مع إضافة مسحوق تنظيف خفيف. يمنع استخدام المساحيق التي تحتوي على المواد الكاشطة أو المذيبات.

DA
Lyskilden i dette armatur må kun udskiftes af producenten eller en uddannet elektriker. Armaturet skal bruges sammen med certificeret SELV-strømforsyning, der udsender 24 V DC for at sikre korrekt drift

EN
The light source contained in this luminaire shall only be replaced by the manufacturer or a qualified electrician. The luminaire must be used together with certified SELV power supply that outputs 24 V DC to ensure correct operation

DE
Das in dieser Leuchte enthaltene Leuchtmittel sollte nur vom Hersteller oder von einem qualifizierten Elektriker ausgetauscht werden. Um einen ordnungsgemäßen Betrieb zu gewährleisten, muss die Leuchte mit einem zertifizierten SELV-Netzteil mit einer Spannung von 24 VDC verwendet werden.

SV
Ljuskällan i denna armatur ska endast bytas ut av tillverkaren eller en kvalificerad elektriker. Armaturen måste användas tillsammans med certifierad SELV-strömförsörjning som matar ut 24 V DC för att säkerställa korrekt drift

IT
La sorgente contenuta in questa parte illuminante sarà solo riposizionata dal produttore o da un elettricista esperto. La parte illuminante deve essere utilizzata con un alimentatore SELV certificato che emette 24 V di corrente continua per garantire il corretto funzionamento

FR
La source lumineuse de ce luminaire ne peut être remplacée que par le fabricant ou un électricien qualifié. Ce luminaire doit être utilisé avec une alimentation certifiée SELV produisant une tension de 24 V CC pour un fonctionnement correct.

ES
La sustitución de la fuente de luz que contiene esta luminaria debe ser llevada a cabo exclusivamente por el fabricante o un electricista profesional. La luminaria debe utilizarse junto con un transformador SELV certificado que genere 24 V CC para garantizar el correcto funcionamiento

FI
Tämän valaisimen valonlähteen saa vaihtaa ainoastaan valmistaja tai koulutettu sähköasentaja. Valaisimen kanssa on oikean toiminnan varmistamiseksi käytettävä sertifioitua SELV-virtalähdettä, jonka lähtöjännite on 24 V DC.

AR
يسمح فقط للمنتج أو لكهربائي مؤهل استبدال مصدر الضوء الموجود في وحدة الضوء هذه. راي ت لوف 24 ج رخي SELV نم دم ت عم ق ا ط ر د ص م عم ة ر ا ن إ ل ا د ج و م ا د خ ت س ا ب ج ي ج ح ص ل ا ل ي غ ش ت ل ا ن ا م ض ل ر م ت س م

DA
Hvis den eksterne fleksible ledning eller kablet til dette armatur beskadiges, skal det udskiftes af producenten, dennes servicerepræsentant eller en person med tilsvarende kvalifikationer for at undgå farlige situationer.

EN
If the external flexible cable or cord of this luminaire is damaged, it shall be exclusively replaced by the manufacturer or his service agent or a similar qualified person in order to avoid a hazard.

DE
Im Fall einer Beschädigung des externen flexiblen Leuchtenkabels darf der Austausch des Kabels aus Sicherheitsgründen ausschließlich durch den Hersteller oder eine vom Hersteller benannte Servicestelle oder eine Fachkraft mit geeigneter Qualifikation erfolgen.

SV
Om den externa flexibla ledningen till armaturen skadas ska den endast bytas ut av tillverkaren eller dennes servicerepresentant eller liknande kvalificerad person för att undvika fara.

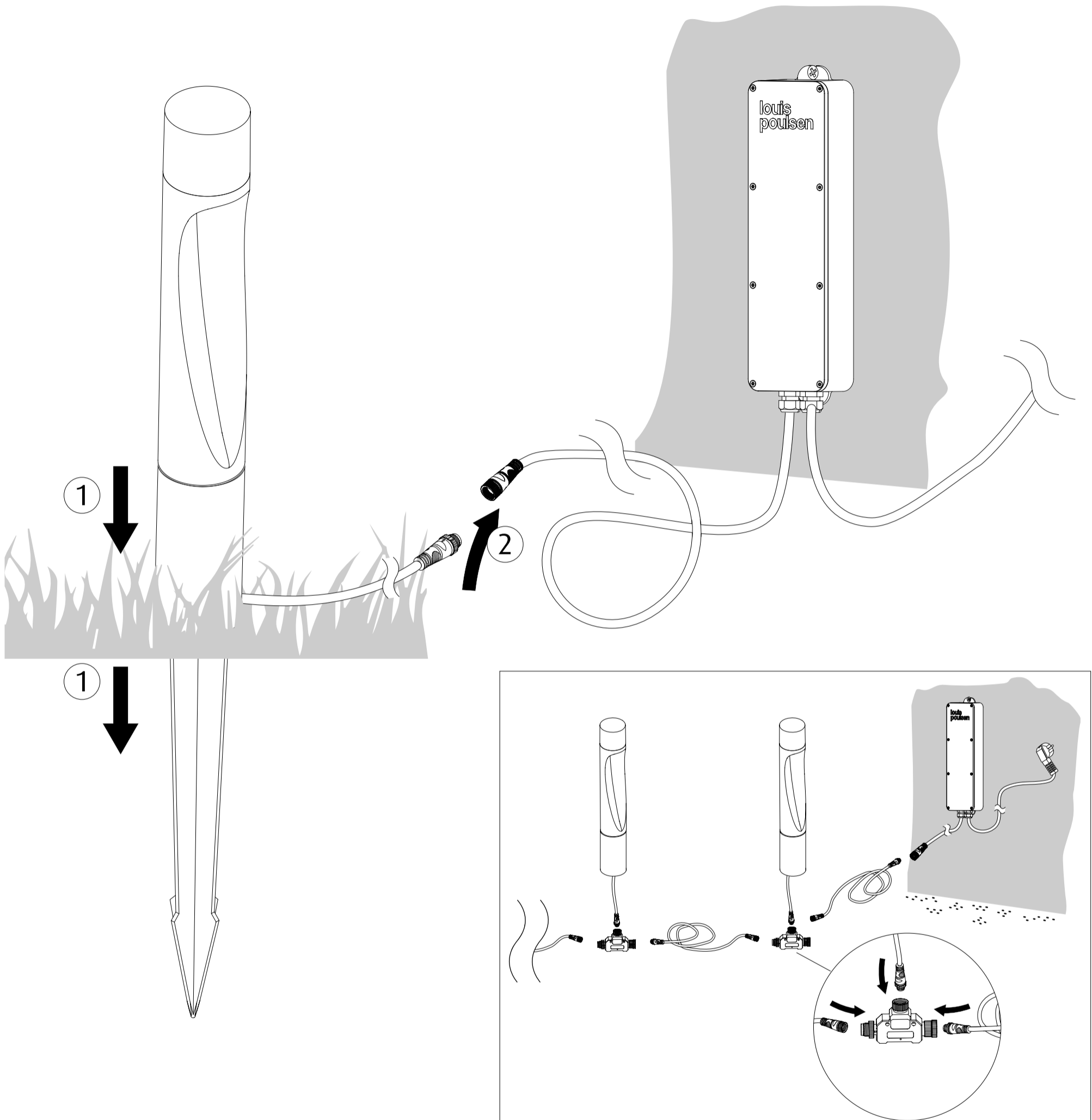
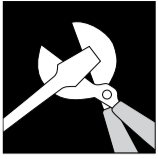
IT
Se il cavo esterno flessibile dell'apparecchio è danneggiato, dovrà essere sostituito esclusivamente dal produttore, dal servizio assistenza o da personale qualificato per evitare qualsiasi pericolo.

FR
Si le cordon ou le câble flexible externe de ce luminaire est endommagé, il doit être exclusivement remplacé par le fabricant, son représentant ou une personne qualifiée afin d'éviter tout danger.

ES
Si el cable flexible externo de esta luminaria se dañara, debería ser reemplazado únicamente por el fabricante, o por su agente autorizado, o por una persona cualificada para así evitar peligros.

FI
Vaaratilanteiden välttämiseksi valaisimen vahingoittuneen ulkoisen joustavan kaapelin tai johdon saa vaihtaa vain valmistaja, valtuutettu huoltoliike tai vastaava pätevä taho.

AR
ر ص ح ه ل ا د ب ت س ا ب ج ي ، ه ذ ه ة ر ا ن إ ل ا د ج و ب ص ا خ ل ا ك ل س ل ا و ا ن ر م ل ا ج ر ا خ ل ل ب ا ك ل ا ف ل ت ة ل ا ح ي ف ر ط خ ي ا ب ن ج ت ل ل ث ا م ل ه و م ص خ ش ي ا و ا ه ب ص ا خ ل ا ة م د خ ل ل ي و و ا ة ع ن ص م ل ا ة ك ر ش ل ا ن م ا ي



⚠ Max: x6 Fixtures

⚠ Wire total max: 30 m / 98.4 Ft

