

LEM S81

Shin & Tomoko Azumi | 2000



LEM

Shin & Tomoko Azumi | 2000

1969 landete der Mensch an Bord des LEM, dem Lunar Excursion Module, auf dem Mond. Im Jahr 2000, zur Jahrhundertwende, entstand der Hocker LEM, eines der Symbole des Stils von Lapalma. Die gleiche Leichtigkeit und Schwerelosigkeit, die in der durch das Design erzeugten Leere die Beziehung mit der Umgebung herstellt. Wie bei der Apollo 11 wurde jeder unnötige Ballast vermieden und so sind in dem minimalistischen und überaus eleganten Profil dieses außerordentlichen Stuhls alle Funktionen eingeschlossen. Nur das Notwendige, der Rest ist am Boden geblieben.



LEM

Shin & Tomoko Azumi | 2000

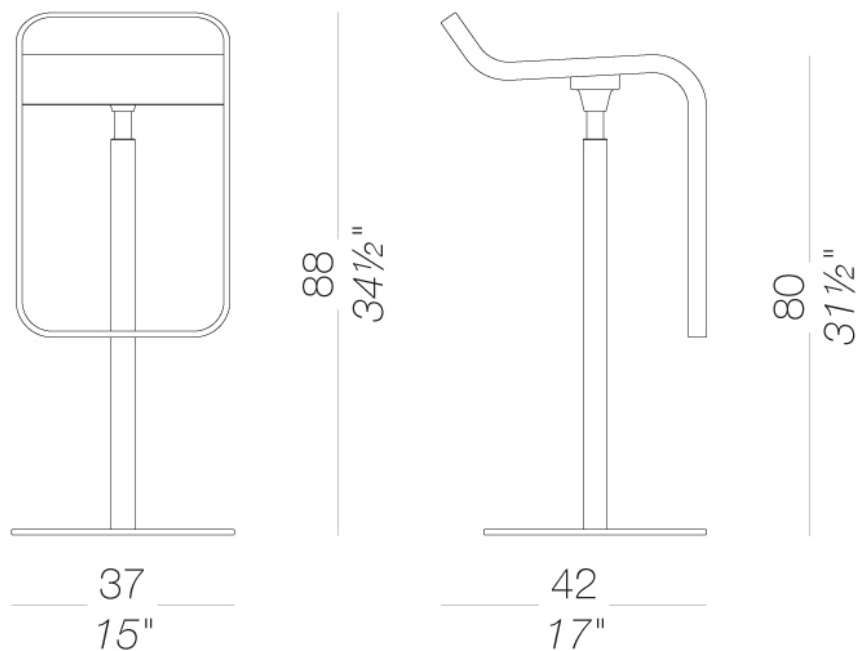


S81 Verchromtes Gestell H80

LEM | S79 S80 S81 S83

Hocker, fix oder höhenverstellbar, mit Sitzrahmen matt verchromt, Säule Edelstahl sandgestrahlt und Bodenplatte Edelstahl mit "Leinenstruktur" oder Gestell komplett weiß oder schwarz pulverlackiert. Sitzschale in verschiedenen Ausführungen. Auch mit "Swingback"-Mechanismus für den Sitz und Basis Ø 20 cm zur Bodenbefestigung erhältlich.

TEST EN 1728:2000 6.2.1-6.2.2 - EN 15373:2007 - L3 severe
TEST DIN 68 877/81 5.6



LEM S81

Shin & Tomoko Azumi | 2000

Gestell

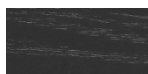


Metall
matt verchromt
1 Kleuren

Sitz



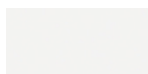
Holz
Eiche gebleicht
1 Kleuren



Holz
schwarz gebeizt
offenporig
1 Kleuren



Holz
Eiche dunkel
nußbaum
1 Kleuren



lackiert
lacquered
2 Kleuren



Laminat
fenix 9/10
2 Kleuren



Laminat
millerighe
aluminium
1 Kleuren



Laminat
406 millerighe
1 Kleuren



Beton
Beton
1 Kleuren



Metall
Edelstahl
1 Kleuren



Stoff
Hallingdal 65
47 Kleuren



Stoff
Canvas 2
40 Kleuren



Stoff
Steelcut Trio 3
48 Kleuren



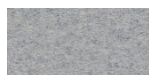
Stoff
Remix 2
24 Kleuren



Stoff
Clara 2
24 Kleuren



Stoff
Fiord
24 Kleuren



Stoff
Divina MD
24 Kleuren



Stoff
Divina Melange 2
24 Kleuren



Stoff
Tonica 2
39 Kleuren



Stoff
Medley
37 Kleuren



Stoff
Swing
24 Kleuren



Stoff
Maya
43 Kleuren



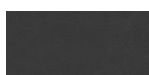
Stoff
Jet
44 Kleuren



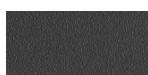
Stoff
Laser J Flash
24 Kleuren



Kunstleder
GRIMM FR
24 Kleuren



Leder
Leder
7 Kleuren



Kunststoff
Polyurethan grau
1 Kleuren

Informationen zu den verfügbaren Farben der Stoffe, Kunstleder, Leder, entnehmen Sie bitte den Materialmustern.

Gebrauchs- und Pflegehinweise

Wischen Sie die Bestandteile aus Holz, Leder, Stoff und Metall mit einem feuchten Tuch oder mit einem verdünnten, neutralen Reinigungsmittel ab. Es dürfen weder alkohol-, chlor- oder lösungsmittelhaltige noch scheuernde Reinigungsmittel verwendet werden. Heben Sie das Produkt nicht an der Sitzfläche, sondern immer am Gestell an. Das Produkt darf nicht ungleichmäßig belastet und nur in normaler Position aufgestellt werden (es muss mit allen vier Füßen oder der Bodenplatte auf einem ebenen Untergrund aufgestellt werden). Lapalma haftet nicht für Schäden, die durch den Gebrauch des Produktes an empfindlichen Fußböden entstehen. Vermeiden Sie jeglichen unsachgemäßen Gebrauch: steigen Sie nicht mit den Füßen auf die Sitzfläche, die Fußstütze oder die Armlehnen. Holz und Leder sind von Natur aus empfindliche Materialien. Kleine Unvollkommenheiten dieser Materialien können nicht als Qualitätsmangel angesehen werden. Setzen Sie das Produkt weder der Witterung noch Temperaturen über 40° C aus. Auch die für den Gebrauch im Außenbereich bestimmten Produkte reagieren im Laufe der Zeit auf die Witterungseinflüsse. Bestimmte Umgebungsfaktoren wie Temperatur, Feuchtigkeit oder Salzgehalt der Luft können Veränderungen der Oberflächen des Produkts bewirken. Ein sorgsamer Umgang mit dem Produkt und regelmäßige Pflege erhöhen seine Lebensdauer. Die Farbe des Produkts kann sich im Laufe der Zeit durch Lichteinwirkung verändern. Wartungs- und Instandhaltungsarbeiten müssen von geschultem Fachpersonal ausgeführt werden. Entsorgen Sie das Verpackungsmaterial erst, wenn das Produkt vollständig montiert ist, damit kein Zubehör, wie Schrauben o.ä., verloren gehen kann. Wenn das Produkt am Ende seines Lebenszyklus angelangt ist, muss das Produkt bzw. die einzelnen Komponenten nach den jeweils geltenden gesetzlichen Bestimmungen entsorgt werden.