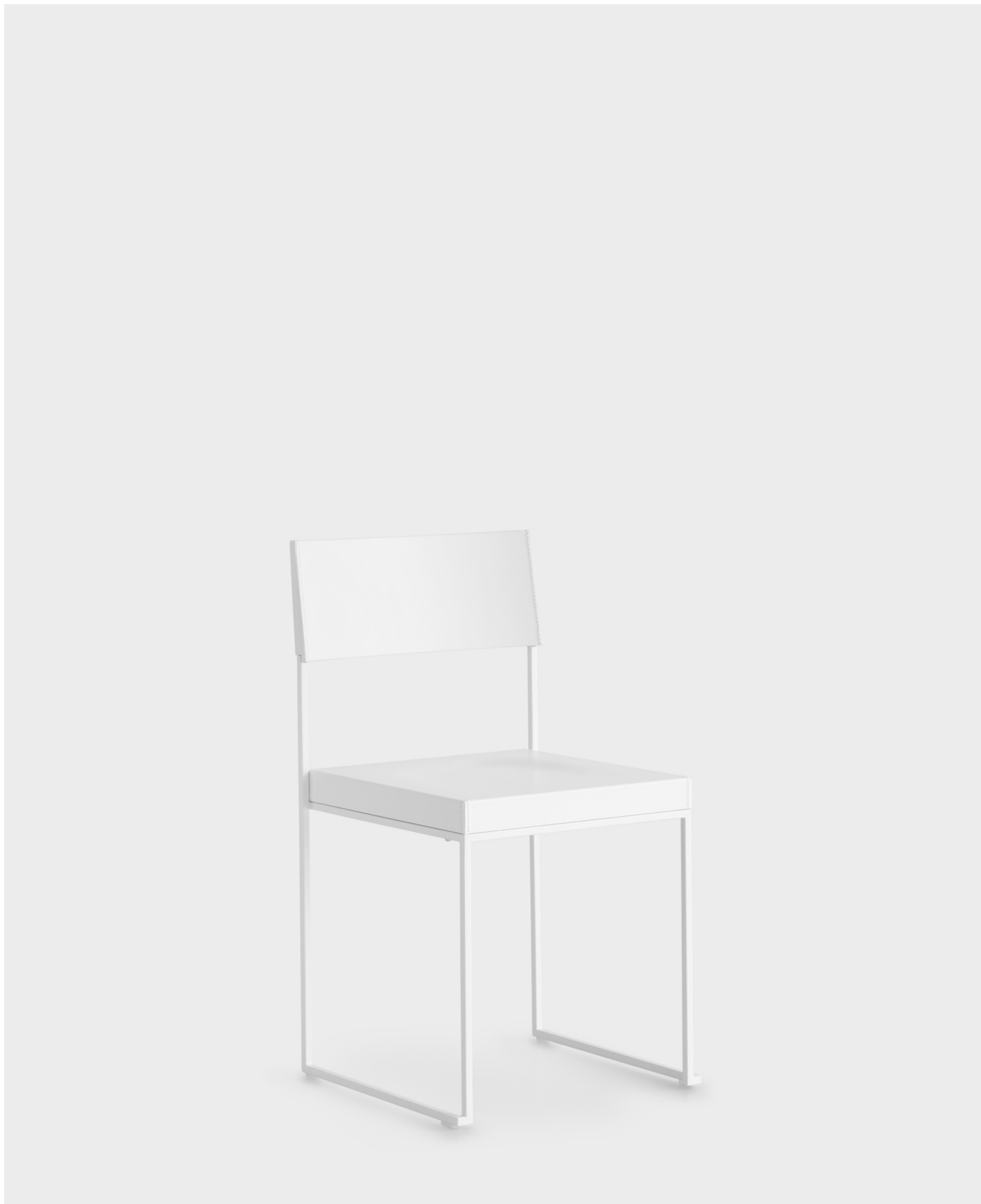


CUBA + CUBO CUBA

Enzo Berti | 1998



CUBA + CUBO

Enzo Berti | 1998

Die Kollektion CUBA+CUBO basiert auf dem Thema Quadrat - Schwarz, Weiß, Naturholz. Geometrische und orthogonale Linien wirken präzise und steif, zeigen aber überraschenden Komfort, dank der leicht geformten Sitzfläche.

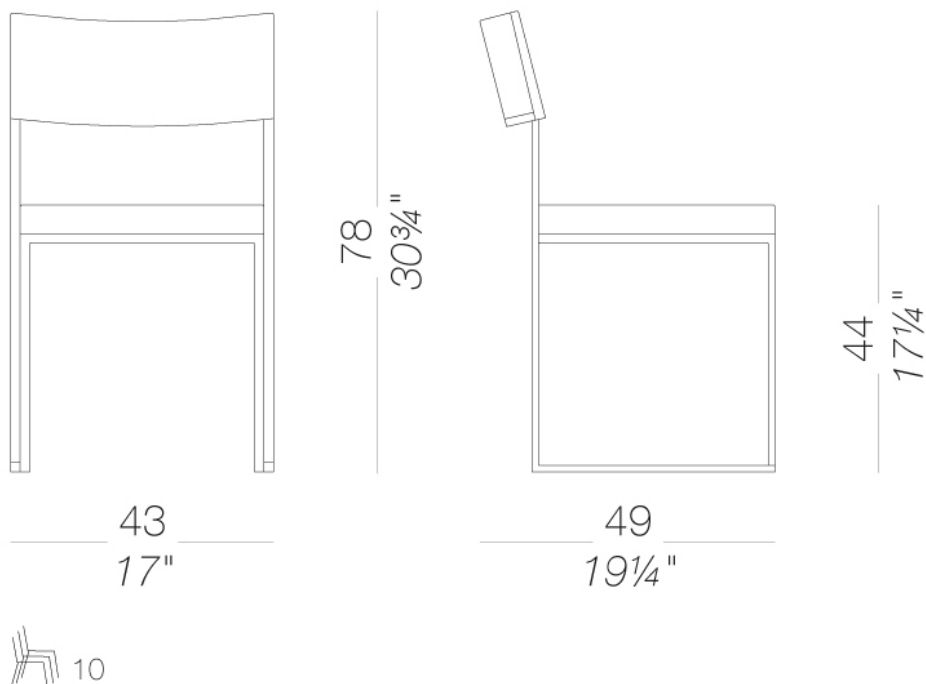


CUBA + CUBO

Enzo Berti | 1998

CUBA Mit Holz- oder Ledersitzfläche

Stapelbarer Stuhl mit Gestell aus Metall, matt verchromt oder weiß oder schwarz pulverlackiert. Sitz und Rückenlehne aus Holz in verschiedenen Ausführungen oder mit Lederbezug mit Ziernähten erhältlich. Um Stapelungsabdrücke zu vermeiden, empfehlen wir, Stühle in Leder nur mit Schutzzwischenlagen zu stapeln. Auch ein Hocker mit fixer Höhe ist erhältlich.



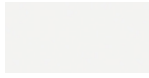
CUBA + CUBO CUBA

Enzo Berti | 1998

Gestell



pulverlackiert
schwarz
1 Kleuren



pulverlackiert
weiß
1 Kleuren



Metall
matt verchromt
1 Kleuren

Sitz/Rückenlehne



Holz
Buche gebleicht
1 Kleuren



Holz
Buche dunkel
nussbaum gebeizt
1 Kleuren



lackiert
lacquered
2 Kleuren



Leder
Leder
7 Kleuren

Informationen zu den verfügbaren Farben der Stoffe, Kunstleder, Leder, entnehmen Sie bitte den Materialmustern.

Gebrauchs- und Pflegehinweise

Wischen Sie die Bestandteile aus Holz, Leder, Stoff und Metall mit einem feuchten Tuch oder mit einem verdünnten, neutralen Reinigungsmittel ab. Es dürfen weder alkohol-, chlor- oder lösungsmittelhaltige noch scheuernde Reinigungsmittel verwendet werden. Heben Sie das Produkt nicht an der Sitzfläche, sondern immer am Gestell an. Das Produkt darf nicht ungleichmäßig belastet und nur in normaler Position aufgestellt werden (es muss mit allen vier Füßen oder der Bodenplatte auf einem ebenen Untergrund aufgestellt werden). Lapalma haftet nicht für Schäden, die durch den Gebrauch des Produktes an empfindlichen Fußböden entstehen. Vermeiden Sie jeglichen unsachgemäßen Gebrauch: steigen Sie nicht mit den Füßen auf die Sitzfläche, die Fußstütze oder die Armlehnen. Holz und Leder sind von Natur aus empfindliche Materialien. Kleine Unvollkommenheiten dieser Materialien können nicht als Qualitätsmangel angesehen werden. Setzen Sie das Produkt weder der Witterung noch Temperaturen über 40° C aus. Auch die für den Gebrauch im Außenbereich bestimmten Produkte reagieren im Laufe der Zeit auf die Witterungseinflüsse. Bestimmte Umgebungsfaktoren wie Temperatur, Feuchtigkeit oder Salzgehalt der Luft können Veränderungen der Oberflächen des Produkts bewirken. Ein sorgsamer Umgang mit dem Produkt und regelmäßige Pflege erhöhen seine Lebensdauer. Die Farbe des Produkts kann sich im Laufe der Zeit durch Lichteinwirkung verändern. Wartungs- und Instandhaltungsarbeiten müssen von geschultem Fachpersonal ausgeführt werden. Entsorgen Sie das Verpackungsmaterial erst, wenn das Produkt vollständig montiert ist, damit kein Zubehör, wie Schrauben o.ä., verloren gehen kann. Wenn das Produkt am Ende seines Lebenszyklus angelangt ist, muss das Produkt bzw. die einzelnen Komponenten nach den jeweils geltenden gesetzlichen Bestimmungen entsorgt werden.