

LED

»seventies« 70's AUFBAUSTRALER se-21

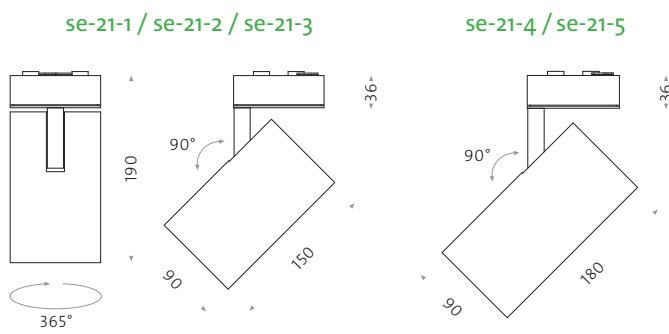
Seventies »70's« – die neue Leuchtenfamilie von mawa design. Stromschienenstrahler, Aufbau-, Einbau- und Hängeleuchte.

Bei kleinstem Bauvolumen ohne sichtbare Verschraubung. Mit dieser Volumen-Lichtleistung setzt mawa design neue Maßstäbe zur hochwertigen Beleuchtung und Inszenierung von Objekten in Museen und Shops. Der Kühlkörper ist kraftschlüssig mit dem Gehäuse verbunden; dadurch wird die Kühlfläche vergrößert und sorgt für ein optimales Masse-Flächen-Kühlverhältnis.

Drei Hochleistungs-Reflektoren (13°, 20° und 35°) stehen zur Auswahl, die dank geschützter mawa-Technik mit Hilfe eines Glassaugers wechselbar sind. Der Haltering wird standardmäßig in schwarz bei RAL 9005 schwarz stumpfmatt und in silber bei RAL 9016 weiß matt geliefert.

Der Federring wird standardmäßig in eloxiert schwarz bei RAL 9005 schwarz stumpfmatt und in silber bei RAL 9016 weiß matt geliefert.

- pulverbeschichtet RAL 9016 weiß matt (-9016)
- pulverbeschichtet RAL 9005 schwarz stumpfmatt (-9005)



Wechselreflektoren durch Saugheber se-sh austauschbar



se-21

Design: Jan Blieske / Jan Dinnebler

engineering: mawa design

Aufbaustrahler

Aluminiumgehäuse pulverbeschichtet

365° dreh- und 90° schwenkbar

spot 13°, medium 20°, flood 35°

26 W, 2600 lm, 3000 K / CRI > 90 (Standard),

auf Anfrage 2700 K / 2500 lm, 4000 K / 2700 lm,

CRI > 90, EEL = A+, LED Brenndauer > 50 000 Std.,

auf Anfrage Retail Lighting LED-Unit bis CRI 97

se-21-1 schaltbar

se-21-2 dimmbar am Gehäuse

se-21-3 dimmbar 1–10 V

se-21-4 dimmbar DALI

se-21-5 dimmbar Phasenabschnitt

Optional:


se-g-sk Skulpturenlinse elliptische Lichtvert.

se-g-wf Wandfluterlinse

se-hr-si/-s Zubehörhalter (silber / schwarz) für:

se-bl-4 Blendklappe, se-wa-5 Wabenraster

Gewicht: se-21-1/-2/-3 1100g, se-21-4/-5 1300g

Baureihen geprüft durch 

LVK auf www.mawa-design.de unter Produkte

Product Information



LED

»seventies« 70's

SURFACE-MOUNTED SPOTLIGHT **se-21**

»70's« – the new luminaire series from mawa design. Track-mounted spotlights, Surface-mounted, recessed and suspended lights.

Compact dimensions, no visible connections.

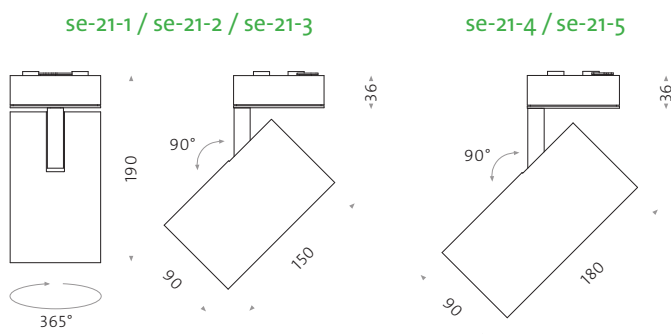
With this volume light output, mawa design sets a new standard for high quality lighting and staging of objects in museums and shops. The heat sink is securely bound to the housing, increasing the available cooling surface, thereby providing optimal mass to surface cooling conditions.

Three high performance reflectors (13°, 20° and 35°) are available for selection. Thanks to a protected mawa technology, these are exchangeable with the help of a glass suction cup. The retainer is delivered standard in black for RAL 9005 (black dull matt) or in silver for RAL 9016 (matt white).

The retainer ring is delivered standard in anodized black for RAL 9005 (black dull matt) or in silver for RAL 9016 (matt white).

□ powder coated RAL 9016 white matt (-9016)

■ powder coated RAL 9005 black dull matt (-9005)



Interchangeable reflectors exchangeable with vacuum suction tool **se-sh**



se-21

Design: Jan Blieske / Jan Dinneber

engineering: mawa design

Surface-Mounted Spotlight

Powder-coated aluminum housing

365° rotatable and 90° pivotable

spot 13°, medium 20°, flood 35°

26 W, 2600 lm, 3000 K / CRI > 90 (standard),

on request 2700 K / 2500 lm, 4000 K / 2700 lm,

CRI > 90, EEL=A+, LED burning time > 50 000

hours, on request Retail Lighting LED-Unit

up to CRI 97

se-21-1 switchable

se-21-2 dimmbar am Gehäuse

se-21-3 dimmable with a 1–10V

se-21-4 DALI dimmable

se-21-5 Trailing edge dimmable

Optional:

se-g-sk sculptural lens

se-g-wf wallwasher lens

se-hr-si/s accessory holder (silver / black) for:

se-bl-4 quad cover, **se-wa-5** black honeycomb

weight: **se-21-1/-2/-3** 1100g, **se-21-4/-5** 1300g

Series examined by **DEKRA**

LVK on www.mawa-design.de under Products