

# FLÛTE, FLÛTE MAGNUM

Franco Raggi, 1999

In einem Glaskegel befindet sich der Reflektor aus verchromtem Aluminium, der von drei Metallstützen gehalten wird. Gleichgewicht und Leichtigkeit bei dieser Lampenfamilie, in der Boden- und Wandausführung erhältlich, für eine indirekte Lichtausstrahlung, und als Pendelleuchte für eine präzise und direkte Lichtausstrahlung.

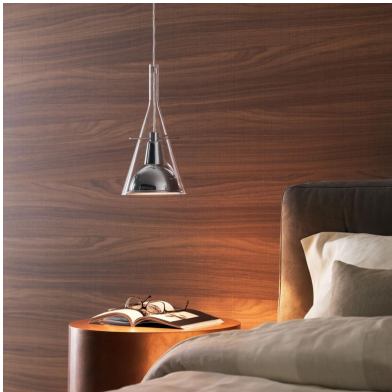


RELATED PRODUCTS



**FLÛTE**

*Wandleuchte*

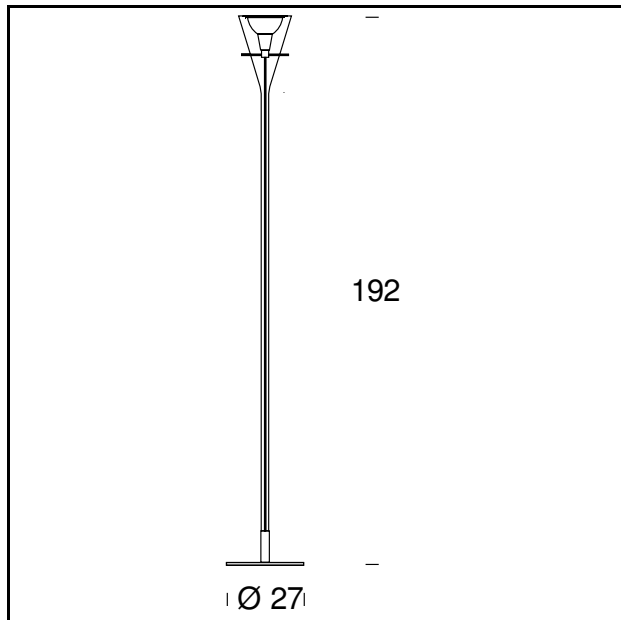


**FLÛTE, FLÛTE MAGNUM**

*Hängeleuchte*

## TECHNISCHE DATEN

Stehleuchte mit Dimmer. Stiel aus transparentem Borosilikatglas. Reflektor aus verchromtem glänzendem Aluminium. Basis und Reflektorstütze aus verchromtem Metall. Netzkabel und Dimmer transparent.



**MODELLNAME:** Flûte

**CODE:** 3300

**GRÖSSE:** Ø 27 x 192 cm

**MATERIALS:** Glas, Metall

**GLÜHBIRNEN:** 1x205W (HA) Eco Saver E27

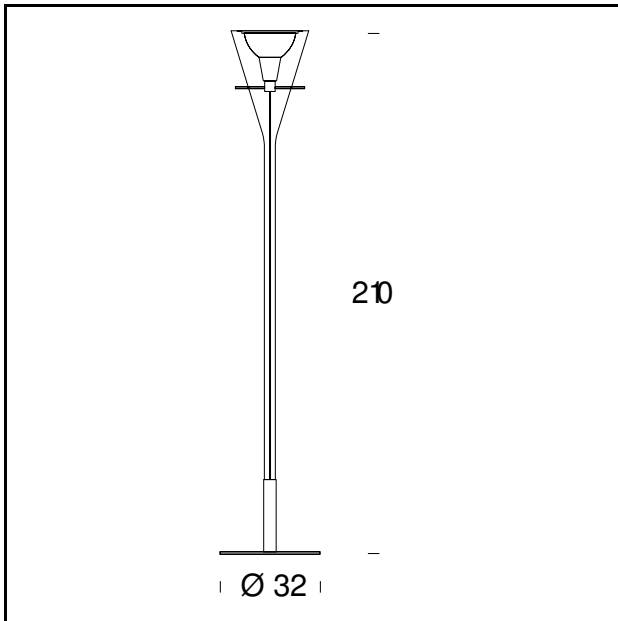
**PLUG:** Transparent

**NETZKABEL:** Transparent

**DIMMER:** Dimmer

**ZERTIFIKATIONEN UND SYMBOLE:**





**MODELLNAME:** Flûte Magnum

**CODE:** 3300/1

**GRÖSSE:** Ø 32 x 210 cm

**MATERIALS:** Glas, Metall

**GLÜHBIRNEN:** 1x400W (HA) Eco Saver R7s/115

**PLUG:** Transparent

**NETZKABEL:** Transparent

**DIMMER:** Dimmer

**ZERTIFIKATIONEN UND SYMBOLE:**



Subject to technical modifications and modifications to content