

FICHE PRODUIT / PRODUCT SHEET

— ISO-A & ISO-B —

Tables d'appoint / *Side tables*

POOL

PETITE FRITURE

01/2017

POOL



POOL est un duo composé de Léa Padovani (1981), française d'origine iranienne et italienne et Sébastien Kieffer (1982), français, basé à Paris. En 2010, ils créent ensemble POOL, espace de création dont le but est de constituer des associations autour d'objets, d'architectures ou d'images. Au-delà de l'évidence de l'objet, sa beauté ou sa fonction, ils recherchent la polysémie des œuvres et interpellent l'affectivité et le référent. En 2012, ils sont nommés "Talents à la Carte" pour le salon M&O, "Jeunes Nouveaux Talents" pour le prix AD et reçoivent un LABEL VIA pour leur système de plafond lumineux encastré édité par ALTER. Ils ont depuis édité chez La Chance, Habitat et réalisé de nombreuses scénographies ou projets d'aménagement: Cassina, Café Craft, Biennale de Kortrijk ...

« La place de l'affect, que ce soit dans la forme ou la fonction, tient une grande place dans notre travail. Pour développer cet affect, nous aimons puiser dans l'environnement immédiat de l'histoire dans laquelle nous voulons nous inscrire, sans hiérarchie aucune des références, matériaux rares ou références populaires, tant que cette référence sert à la lisibilité de l'objet. Par des typologies reconnaissables et des références immédiates, nous aimons construire des identités fortes autour de nos objets, simples sans être simplistes. »

POOL is a duo composed of Léa Padovani (1981) french of Iranian-Italian heritage and Sébastien Kieffer (1982), French, based in Paris. In 2010, POOL create a collective concept, whose goal is to explore associations between objects, architecture and images. Beyond the obvious presence of an object, its beauty and function, the designers search for a multiplicity of meanings and highlight the emotions and reference points. In 2012 they were nominated «Talents à la carte» during Maison&Objet, «Young New Talent» for the price AD and received the «LABEL VIA» for the W&W lighting ceiling system manufactured by ALTER. They have since been edited by La Chance, Habitat and have created numerous scenographies and projects for Cassina, Café Craft, Biennale de Kortrijk... Nowadays, POOL works on a self-edited furnitures collection coming from craftsmanship, and keep going on their collaborations with Bensimon, Petite Friture and other editors. 2015 will be the year of new interior design projects and of artistic direction about art craft.

« The effect of the object, whether that be in the form or the function takes great importance in our work. In order to develop this we like to tap into the immediate environment of the story in which we want to become part of, without hierarchy, nor references, rare materials or popular reference as this reference serves for the understanding of the object. Through recognisable typologies and references we like to construct strong identities around our objects. Simple without being simplified. »

ISO-A & ISO-B
TABLES D'APPOINT / SIDE TABLES
POOL

Edition 2014



ISO-A & ISO-B...

VU PAR SON DESIGNER :

« Du plan au volume, du volume au plan, ISO joue des perspectives et démarque sa surface utile par un jeu de trompe l'œil. Les ombres deviennent volumes et les volumes deviennent plans. »

Avec ces deux tables gigogne ISO-A (rond) et ISO-B (carré), POOL réaffirme son style hyper-graphique. Chacune des tables prise individuellement met à l'honneur un motif ; les deux tables présentées ensemble en créent un nouveau : de leur superposition naît un moirage, et les motifs prennent vie.

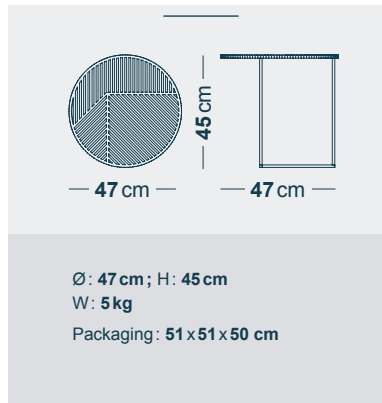
ACCORDING TO ITS DESIGNER:

« From flat to volume and from volume to flat, ISO plays with perspectives and makes the surface useful through illusion. The shadows become volumes and the volumes become flat. »

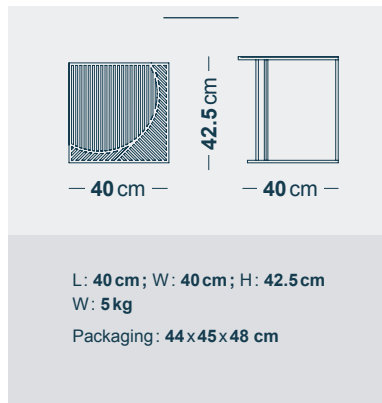
With these two side-tables ISO-A (round) and ISO-B (square), POOL studio reaffirms its hyper graphic style. Each one of these tables taken individually highlight a pattern ; the two tables presented together create a new one : their superposition gives birth to a « moiré » effect, and the pattern becomes alive.

DIMENSIONS & POIDS
DIMENSIONS & WEIGHTS

ISO - A



ISO - B



SPÉCIFICATIONS TECHNIQUES
TECHNICAL SPECIFICATIONS

- Environnement : intérieur et extérieur /
Environment : indoor and outdoor



- Fabriqué en Europe (Pologne) /
Made in Europe (Poland)

COLORIS & MATIÈRES
COLOURS & MATERIALS

• Acier laqué, peinture époxy grainée / Coated steel, grained epoxy paint



NOIR / BLACK
RAL 9005
ISO-A
REF. M0390302



BLANC / WHITE
RAL 9016
ISO-A
REF. M0390301



BLEU / BLUE
RAL 5002
ISO-A
REF. M0390304



BORDEAUX / BURGUNDY
RAL 3005
ISO-A
REF. M0390303



NOIR / BLACK
RAL 9005
ISO-B
REF. M0390402



BLANC / WHITE
RAL 9016
ISO-B
REF. M0390401



BLEU / BLUE
RAL 5002
ISO-B
REF. M0390404



BORDEAUX / BURGUNDY
RAL 3005
ISO-B
REF. M0390403

OPTIONS SUR-MESURE
CUSTOM OPTIONS

Nous offrons aux architectes, décorateurs et bureaux d'achats la possibilité de personnaliser les tables d'appoint ISO-A & ISO-B, avec les options suivantes :

We provide architects, interior designers and commercial customers with the ability to customize ISO-A & ISO-B side tables with the following options:



— Couleur / Colour

SELON UN ÉQUIVALENT AU NUANCIER **RAL K7 CLASSIC** /
ACCORDING TO THE COLOUR CHART **RAL K7 CLASSIC**



ECHANTILLONS DISPONIBLES SUR DEMANDE /
SAMPLES AVAILABLE ON REQUEST

POUR TOUTES INFORMATIONS COMPLÉMENTAIRES OU AUTRES DEMANDES,
N'HÉSITÉZ PAS À NOUS CONTACTER.

FOR ANY REQUEST OR FUTHER INFORMATION, PLEASE CONTACT US.

· | CONTACT | ·

PETITE FRITURE

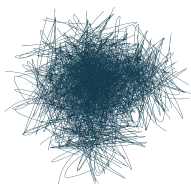
Showroom

83 boulevard Richard Lenoir, 75011 - Paris

T +33 (0)1 44 54 13 95

F +33 (0)1 44 54 02 19

petitefriture.com



**PETITE
FRITURE**
ÉDITEUR DE DESIGN